

ОБЩАЯ ИНФОРМАЦИЯ	2
ПРАВИЛА БЕЗОПАСНОСТИ	3
ЭЛЕМЕНТЫ КОНСТРУКЦИИ, ОБЕСПЕЧИВАЮЩИЕ БЕЗОПАСНОСТЬ	4
ОБЩИЙ ВИД	5
КОМПЛЕКТ ПОСТАВКИ	6
МОНТАЖ ИЗДЕЛИЯ	6
ВВОД В ЭКСПЛУАТАЦИЮ	10
ТЕХНИЧЕСКОЕ ОБСЛУЖИВАНИЕ	10
ХАРАКТЕРНЫЕ НЕИСПРАВНОСТИ И ПОРЯДОК ИХ УСТРАНЕНИЯ	11
ПРИЛОЖЕНИЯ	13

УРАВНИТЕЛЬНАЯ ПЛАТФОРМА

**С ВЫДВИЖНОЙ АППАРЕЛЬЮ
СЕРИЙ DS/DSI/DSB/DSIB**



Инструкция по монтажу и эксплуатации

СОДЕРЖАНИЕ

ОБЩАЯ ИНФОРМАЦИЯ	2
ПРАВИЛА БЕЗОПАСНОСТИ	3
ЭЛЕМЕНТЫ КОНСТРУКЦИИ, ОБЕСПЕЧИВАЮЩИЕ БЕЗОПАСНОСТЬ	3
ОБЩИЙ ВИД	4
КОМПЛЕКТ ПОСТАВКИ	6
МОНТАЖ ИЗДЕЛИЯ	6
ВВОД В ЭКСПЛУАТАЦИЮ	10
ТЕХНИЧЕСКОЕ ОБСЛУЖИВАНИЕ	10
ХАРАКТЕРНЫЕ НЕИСПРАВНОСТИ И СПОСОБЫ ИХ УСТРАНЕНИЯ	11
ПРИЛОЖЕНИЯ	13
Приложение 1. Запчасти	13
Приложение 2. Гидравлические компоненты для уравнительной платформы серий DLHH/DLHHI	18
Приложение 3. Подготовка прямиков	22

1. ОБЩАЯ ИНФОРМАЦИЯ

Настоящее руководство предназначено для ознакомления обслуживающего персонала с устройством, работой и техническим обслуживанием уравнительной платформы с выдвижной аппарелью. Данное руководство является сводом правил для безопасной эксплуатации и технического обслуживания уравнительной платформы. Изготовитель не осуществляет непосредственного контроля за работой оборудования, его обслуживанием и размещением. Всю ответственность за безопасность эксплуатации и техническое обслуживание оборудования, а также за изучение и правильное понимание инструкций перед началом работы несет оператор.

Уравнительная платформа с выдвижной аппарелью предназначена для осуществления доступа автопогрузчика из зоны склада в кузов автомобиля.

Установку, эксплуатацию и техническое обслуживание должен проводить только квалифицированный персонал.

Изготовитель оставляет за собой право вносить изменения в конструкцию без предварительного уведомления.

ОБОРУДОВАНИЕ ДЛЯ ПОДЪЕМА И МОНТАЖА

Подъемное оборудование

Вилочный погрузчик: минимальная грузоподъемность 35 кН; длина вилок не менее 2 000 мм.

Подъемный кран: минимальная грузоподъемность 20 кН.

Оборудование для установки

Сварочный аппарат (5–200 А) или аналогичный.

Электроды для сварки 3 мм.

2. ПРАВИЛА БЕЗОПАСНОСТИ

ПЕРЕД МОНТАЖОМ И ВВОДОМ В ЭКСПЛУАТАЦИЮ НЕОБХОДИМО ОЗНАКОМИТЬСЯ С ДАННОЙ ИНСТРУКЦИЕЙ



Запрещается использование не по назначению.

Обеспечьте достаточное освещение и хорошую видимость при эксплуатации уравнительной платформы.

Во время управления уравнительной платформой следите, чтобы в зоне работы не находились люди и грузы.

Будьте внимательны при работе с негабаритными, неустойчивыми или опасными грузами, а также в случае наличия препятствия в зоне уравнительной платформы.

Во время работы уравнительной платформы ворота должны быть полностью открыты.

Убедитесь, что автомобиль припаркован в правильном положении. При наличии риска скатывания автомобиля зафиксируйте колеса при помощи специальных стопоров.

Перед погрузкой/разгрузкой убедитесь, что аппарат по всей ширине лежит в кузове автомобиля. Минимальное расстояние захода аппарата в кузов автомобиля — 85 мм.

Блок управления должен располагаться таким образом, чтобы оператор всегда мог контролировать процесс погрузки/разгрузки.

Для предотвращения травм во время установки, держитесь на безопасном расстоянии от уравнительной платформы.

При проведении электрических соединений убедитесь в отсутствии электроэнергии.

При отсутствии работ платформа должна находиться в парковочном положении.

Не кладите аппарат на встроенный лифт грузовика.

Не превышайте максимально допустимый угол наклона 12,5 % или 7°.

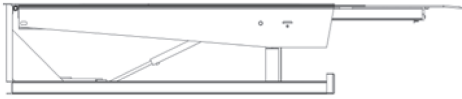

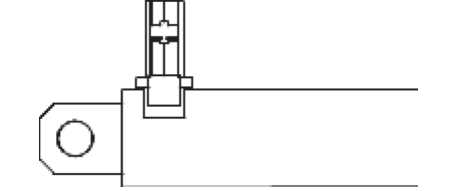
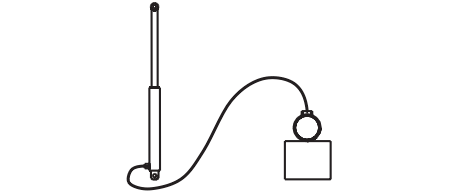
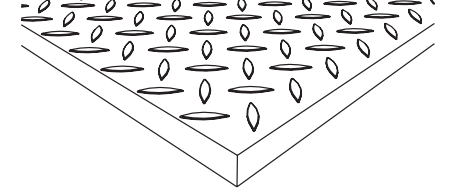
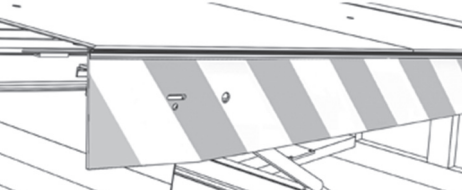

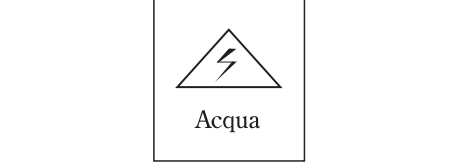
Блок управления

Уравнительная платформа серий DS/DSI совместима с блоками управления DCUT-1/2/3.

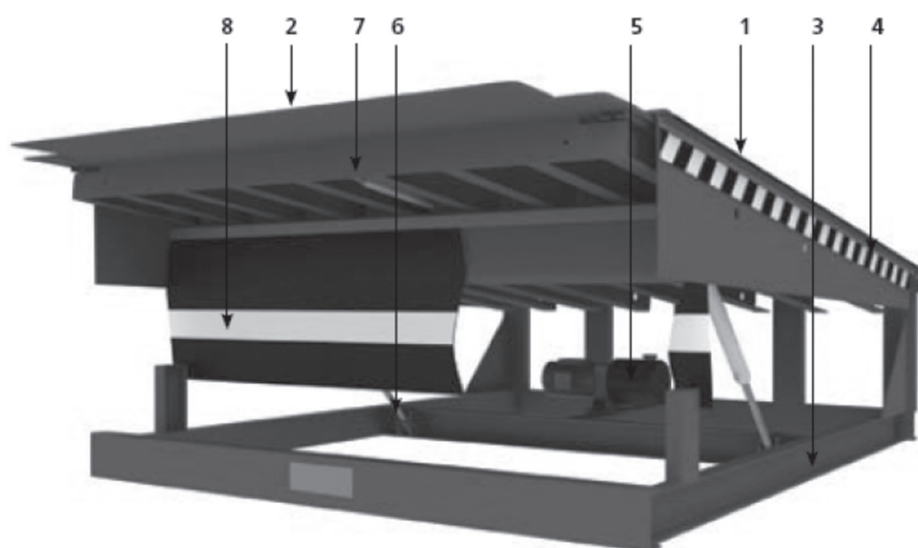
ФУНКЦИИ

ФУНКЦИИ	DCUT-1	DCUT-2	DCUT-3
Автоматический возврат по однократному нажатию кнопки AUTO		●	●
400В	●	●	●
Внешний светофор		●	●
Внутренний светофор		●	●
Освещение платформы		●	●
Блокировка при закрытых воротах	●	●	●
Подключение доп. устройств безопасности		●	●
Индикатор необходимости тех. обслуж.		●	●
Цифровой дисплей		●	●
Управление воротами			●
Управление надувным герметизатором			●

3. ЭЛЕМЕНТЫ КОНСТРУКЦИИ, ОБЕСПЕЧИВАЮЩИЕ БЕЗОПАСНОСТЬ

	<p>Скорость подъема и опускания уравнительной платформы не превышает 0,15 м/сек.</p>
	<p>Для безопасного проведения технического обслуживания и электрических подключений уравнительная платформа оборудована фиксатором платформы в поднятом положении.</p>
	<p>Подъемный цилиндр уравнительной платформы имеет клапан безопасности, который в случае обрыва шланга во время подъема/опускания зафиксирует платформу в поднятом состоянии.</p>
	<p>Все комплектующие гидравлической системы рассчитаны на превышение давления в два раза больше номинального.</p>
	<p>Верхний лист уравнительной платформы выполнен из «чечевичного» листа для обеспечения наилучшего сцепления колес погрузчика с крышкой платформы.</p>
	<p>На боковые поверхности платформы нанесена черно-желтая маркировка, благодаря которой видно, что платформа находится выше уровня пандуса.</p>
	<p>Уровень шума платформы во время эксплуатации в радиусе 1 м от уравнительной платформы не превышает 85 дБ.</p>
	<p>Степень защиты данного оборудования составляет IP54.</p>

4. ОБЩИЙ ВИД



1. Крышка платформы
2. Аппарель
3. Ферма
4. Сигнальные черно-желтые полосы
5. Гидравлический насос
6. Подъемный цилиндр
7. Цилиндр аппарели
8. ПВХ-шторка фронтальная
9. Блок управления

ПРИМЕЧАНИЕ: Верхний лист уравнильной платформы выполнен из стали с «чечевиичным» рифлением. Толщина основного листа составляет 8/(0,8–2,4) мм либо 10/(1–3) мм. Основной лист толщиной 8 мм используется, когда погрузка/разгрузка производится с помощью стандартного погрузчика с надувными колесами. Основной лист толщиной 10 мм используется в случае, когда погрузка/разгрузка производится при помощи оборудования, имеющего высокую точечную нагрузку, например, электрические штабелеры. Возможна небольшая потенциальная деформация верхнего листа платформы, что не отражается на работе изделия.

Аппарель изготавливается из стального листа толщиной 12 мм с «чечевиичным» рифлением высотой 1,2–3,6 мм. Возможна внешняя установка гидравлического привода.

ТЕХНИЧЕСКИЕ ХАРАКТЕРИСТИКИ

Грузоподъемность	6000 кг (60 кН) / 10000 кг (100 кН)
Максимальная точечная нагрузка (верхний лист 8 мм)	1,3 Н/мм ²
Максимальная точечная нагрузка (верхний лист 10 мм)	6,5 Н/мм ²
Потребляемая мощность	1,1 кВт
Напряжение питания	400 В, 3 фазы
Напряжение управления	24 В
Степень защиты блока управления	IP54
Рабочая жидкость	масло гидравлическое Mobil Univis HVI 26/G-Special Hydraulic Nord-32
Класс очистки перед покраской	Sa 2
Толщина окрашиваемого слоя	60–90 мкм
Рабочий диапазон температур	-30 до +50 °С
Масса уравнильной платформы	см. табл. 1

Таблица 1

Длина, мм	2500	3000	3500	4000	4500
Масса, кг	1000	1100	1200	1350	1450

4. КОМПЛЕКТ ПОСТАВКИ

В комплект поставки входят:

1. Платформа уравнительная 1 шт.
2. Блок управления, соединительные кабели* 1 шт.
3. Паспорт 1 шт.
4. Руководство по эксплуатации 1 шт.

*Блок управления заказывается отдельно, в соответствии с функциями, необходимыми заказчику для эксплуатации платформы. Для платформ длиной до 3 м используется соединительный кабель 7 м (арт. DKTL02), для платформ длиной более 3 м используется соединительный кабель 10,5 м (арт. DKTL02-1).

5. МОНТАЖ ИЗДЕЛИЯ

При монтаже выполняйте все действующие правила безопасности. Установка уравнительной платформы должна проводиться службой сервиса DoorHan либо службой уполномоченного дилера.

Для установки уравнительной платформы в приямок, закрепите подъемные ремни в определенных точках.

Перед установкой обязательно проверьте:

- соответствует ли чертежам установка защитных труб для прокладки кабеля;
- соответствует ли чертежам приямок.



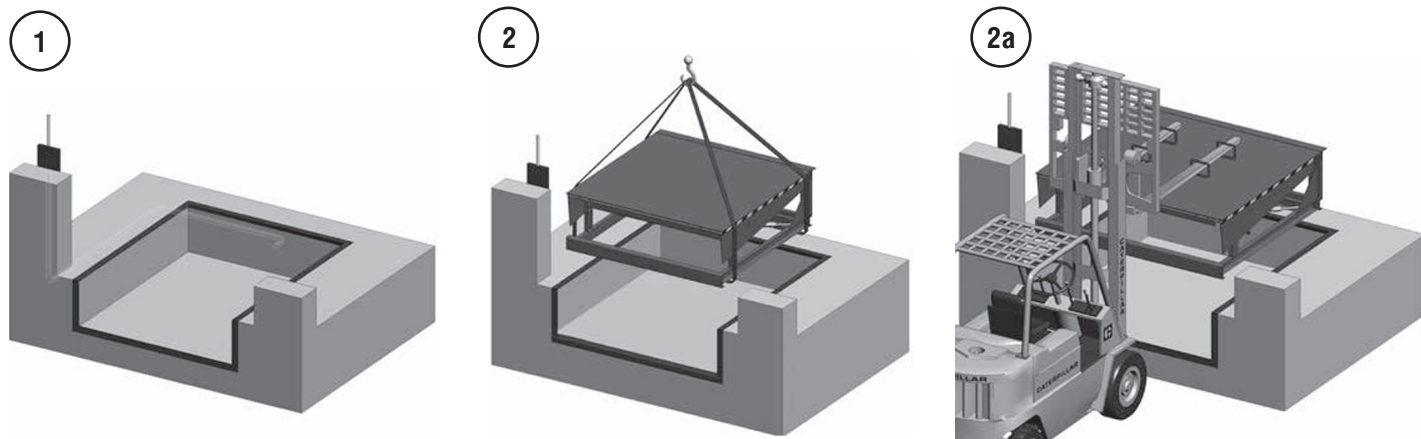
РАЗГРУЗКА

Проверьте не была ли повреждена уравнительная платформа при транспортировке. Всегда перевозите и храните уравнительную платформу в горизонтальном положении, не допускайте ее падения. Одновременно поднимайте и разгружайте только одну уравнительную платформу.

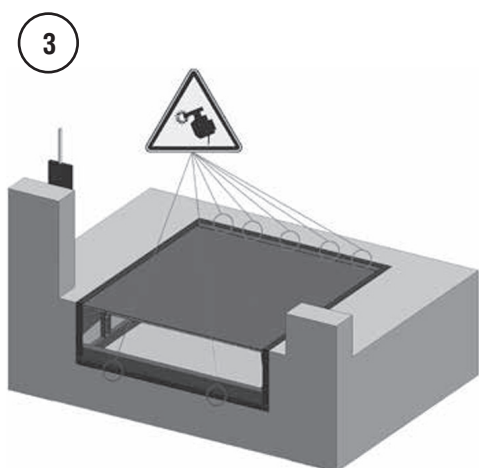
ПОДГОТОВКА ПРИЯМКА

Перед установкой платформы подготовьте приямок строго в соответствии с чертежами, которые предоставляет изготовитель. Все размеры, типы уравнительных платформ и приямков, а также рекомендации по выполнению приямков приведены в разделе «Приложения».

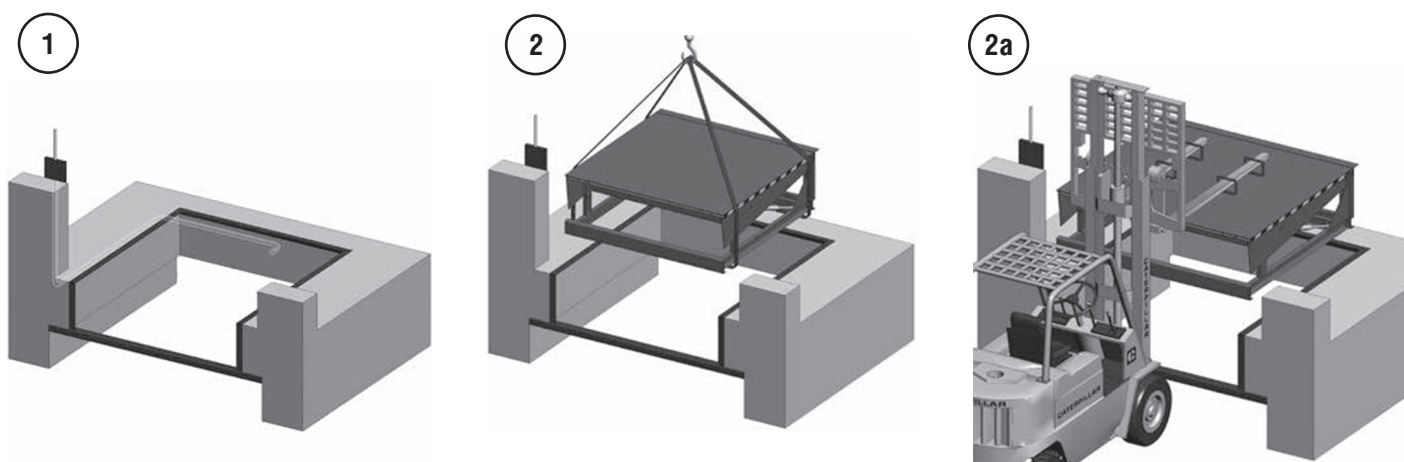
ВСТРОЕННЫЙ МОНТАЖ

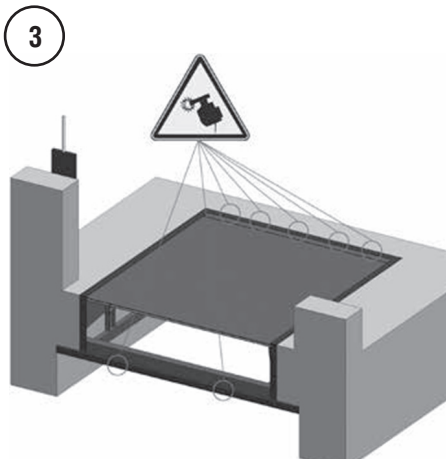


1. Протяните через трубу соединительные провода.
2. Устанавливайте уравнительную платформу так, чтобы задние углы плотно прилегали к задней части прямка.
3. Зазор между уравнительной платформой и стенками прямка по бокам должен составлять 10–15 мм.
4. Приварите уравнительную платформу, как показано на рис. 3, 3а.



ВСТРОЕННЫЙ МОНТАЖ ПРИ ИСПОЛЬЗОВАНИИ С АВТОМОБИЛЕМ, ИМЕЮЩИМ ЛИФТ





1. Протяните через трубу соединительные провода.
2. Устанавливайте уравнительную платформу так, чтобы задние углы плотно прилегли к задней части прямка.
3. Зазор между уравнительной платформой и стенками прямка по бокам должен составлять 10–15 мм.
4. Приварите уравнительную платформу, как показано на рис. 3, За.

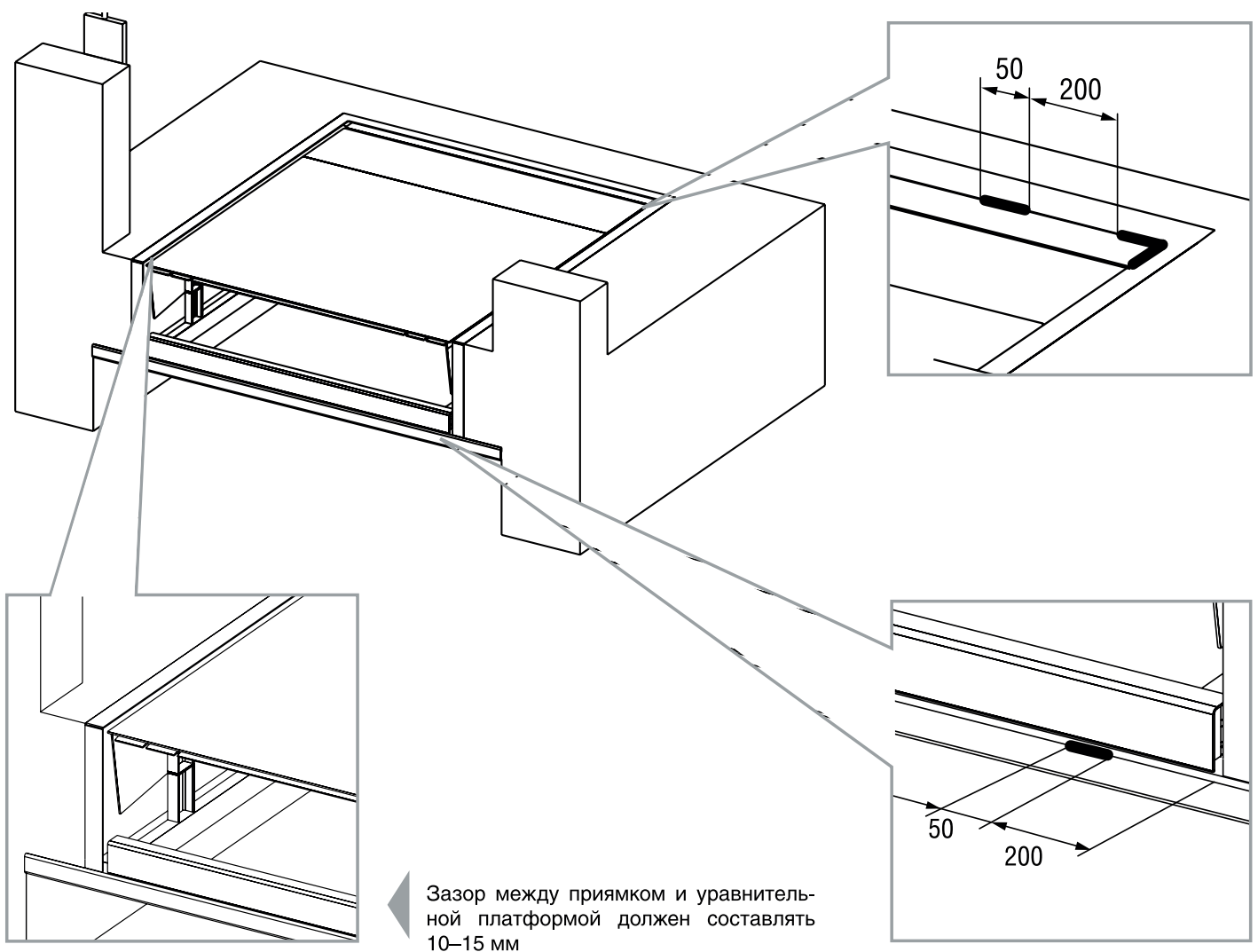
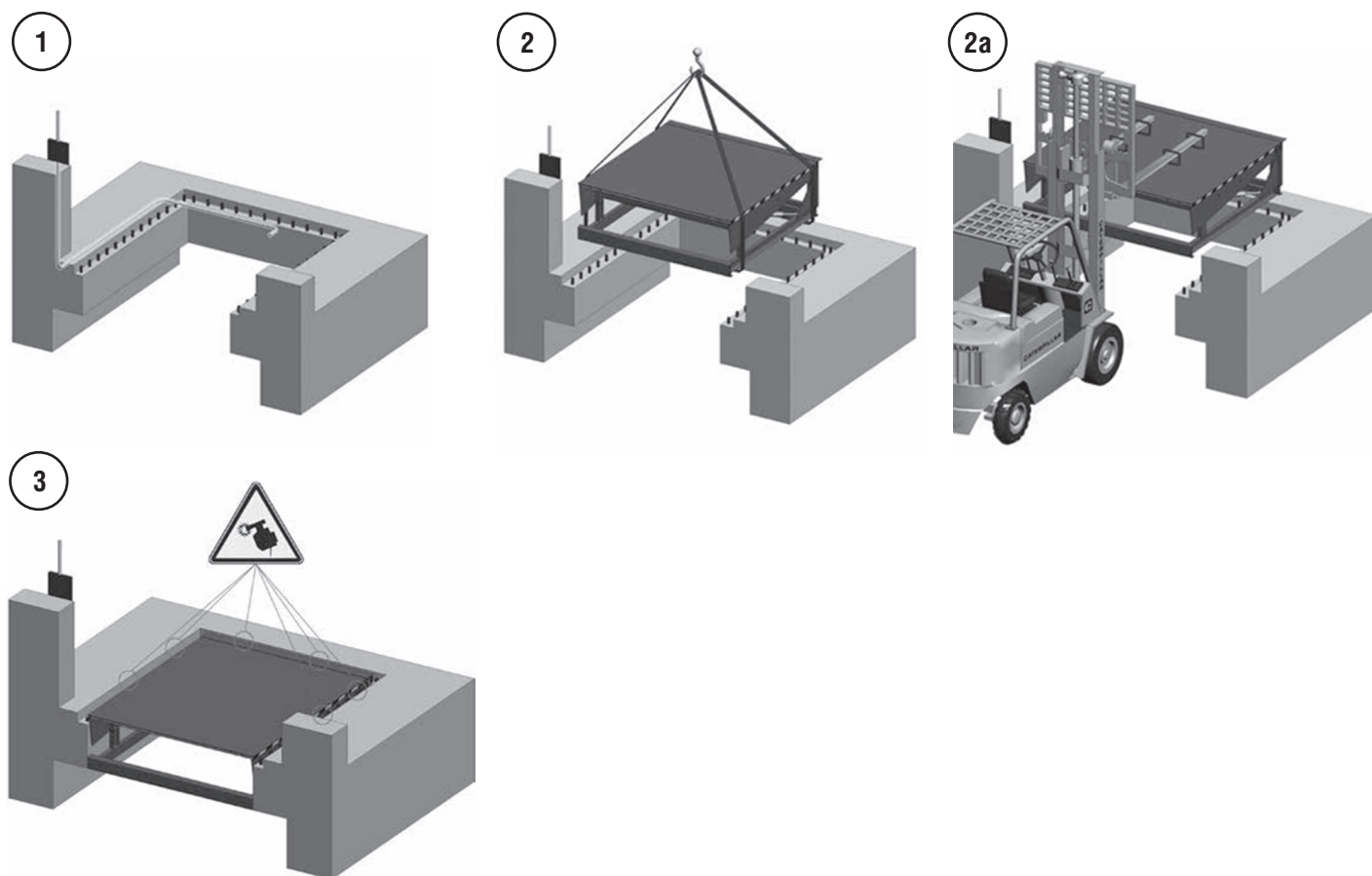


Рис. 3а

ПОДВЕСНОЙ МОНТАЖ



1. Протяните через трубу соединительные провода.
2. Установите уравнительную платформу в соответствующее положение.
3. С помощью электросварки соедините внешнюю раму уравнительной платформы с заранее установленными закладными элементами (см. рис. 4а).
4. Зазор между уравнительной платформой и стенками прямка по бокам должен составлять 10–15 мм.
5. Забетонируйте места соединений.

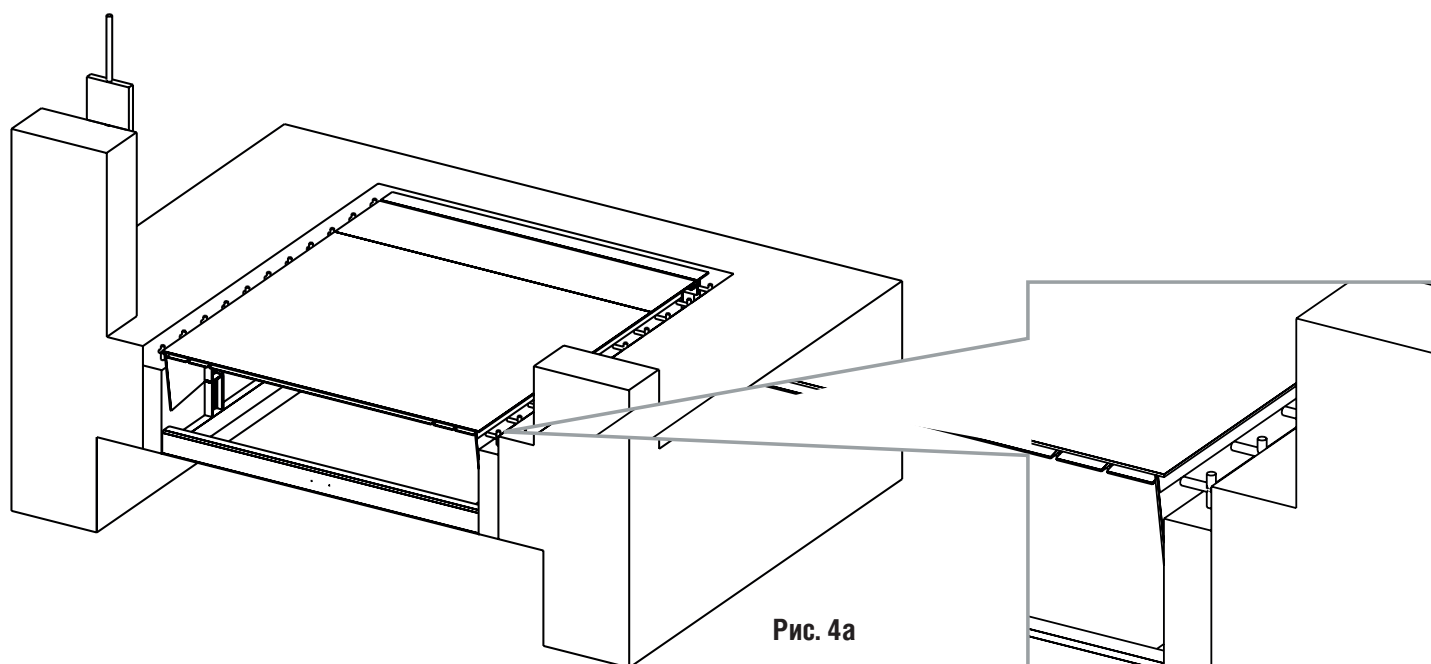


Рис. 4а

МОНТАЖ БЛОКА УПРАВЛЕНИЯ

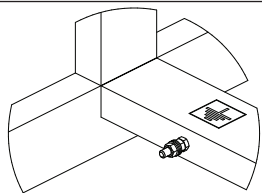


Блок управления необходимо монтировать так, чтобы оператор всегда мог контролировать процесс управления уравнивательной платформой.

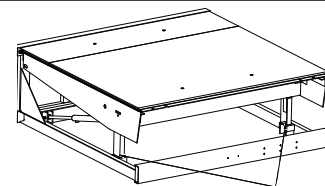
6. ВВОД В ЭКСПЛУАТАЦИЮ



Соединить проводом металлический корпус оборудования с заземляющим устройством!



Перед включением блока управления удалите транспортировочные болты на откидных ножках уравнивательной платформы!



Подключите блок управления к уравнивательной платформе в соответствии с инструкцией на данный блок. Сделайте 4–5 полных цикла открытия-закрытия, убедитесь что платформа работает нормально.

При управлении уравнивательной платформой соблюдайте следующие правила.



Не используйте уравнивательную платформу, если в зоне работы находятся люди или посторонние предметы.

Следите, чтобы аппарель лежала в кузове по всей ширине и заходила в кузов не менее чем на 85 мм.

Не превышайте допустимую грузоподъемность, которая соответствует общему весу погрузчика с грузом и водителем.

Категорически запрещается поднимать платформу с лежащим на ней грузом.

После проведения работ незамедлительно переведите платформу в нерабочее (парковочное) положение.

Во время проведения погрузки/разгрузки не отключайте питание блока управления. Главный выключатель также является аварийным выключателем питания. Запрещено использовать уравнивательную платформу при выключенном питании, так как это может привести к повреждению гидравлической системы.

Погрузчикам запрещается передвигаться по платформе со скоростью более 5 км/ч.

- Установите автомобиль с открытым кузовом напротив уравнивательной платформы. Зафиксируйте колеса во избежание нежелательных отъездов.
- Установите главный выключатель в положение 1. Нажмите кнопку подъема платформы. После того, как платформа поднимется выше кузова автомобиля, нажмите кнопку выдвижения аппарели. Аппарель должна заходить в кузов автомобиля не менее чем на 85 мм. После нажмите кнопку опускания платформы — под собственным весом платформа с выдвинутой аппарелью опустится, и аппарель ляжет в кузов автомобиля.

ВОЗВРАТ В ИСХОДНОЕ ПОЛОЖЕНИЕ

- После погрузки/разгрузки необходимо вернуть платформу в парковочное положение. Для этого нажмите на кнопку автопарковки (блоки управления DCUT-2/3). Для других блоков управления необходимо нажать кнопку подъема платформы, дождаться ее подъема выше уровня горизонта на 50–100 мм, затем нажать кнопку задвижения аппарели. После полного задвижения аппарели необходимо нажать кнопку опускания платформы — платформа опустится в парковочное положение под собственным весом.

АВАРИЙНАЯ ОСТАНОВКА

- В случае аварийной ситуации поверните главный выключатель на «0»
- Перед возобновлением работы, убедитесь, что питание включено, нет никого под платформой. Нажмите кратко кнопку подъема платформы.

7. ТЕХНИЧЕСКОЕ ОБСЛУЖИВАНИЕ

ВАЖНО!



Замена рабочей жидкости

1. Отсоедините подъемный цилиндр от платформы и фермы.
2. Задвиньте вручную шток цилиндра — рабочая жидкость вернется в бак.
3. Отсоедините от подъемного цилиндра шланг и опустите в подходящую емкость.
4. Нажмите кнопку пуска — жидкость начнет поступать из бака в емкость.
5. Как только жидкость начнет брызгать, отпустите кнопку и залейте новую жидкость в бак. При заливке жидкости другого типа необходимо ополоснуть бак (как описано выше).
6. Установите на место шланг и цилиндр.

Удаление воздуха

1. Установите подъемный цилиндр вертикально (выход шланга вверх), нажмите кнопку пуска, при этом жидкость начнет поступать в цилиндр.
2. Задвиньте шток цилиндра вручную, жидкость вернется обратно в бак.
3. Повторите последние две операции два раза или более так, чтобы жидкость вытеснила весь воздух.
4. Отрегулируйте дроссель обратного тока масла так, чтобы скорость опускания была не более 150 мм/с.
5. Проверьте работу уравнивательной платформы.

ВНИМАНИЕ!

При проведении технического обслуживания платформу необходимо зафиксировать в поднятом положении при помощи специального фиксатора.

Частота технического обслуживания зависит от условий эксплуатации.

ВНИМАНИЕ!

Если уравнивательная платформа не использовалась более 6 месяцев, то необходимо произвести замену масла в гидравлической системе. В противном случае электрогидравлический привод уравнивательной платформы может работать некорректно.

Во время технического обслуживания необходимо проверить:

1. Сигнальная черно-желтая полоса справа/слева — возможность восприятия.
2. Несущая конструкция — состояние сварочных швов, несущих профилей, муфты, валов, отсутствие коррозии.
3. Электрооборудование:
 - блок управления — состояние, работа, бесперебойное управление, защита от несанкционированного и ошибочного ввода команд;
 - аварийный выключатель — обозначение, состояние, бесперебойная работа;
 - провода — повреждения, монтаж, защита от натяжения;
 - концевые выключатели (если имеются) — состояние, работа.
4. Гидростанция и гидрооборудование — герметичность, наличие масла.
 - Шланговые соединения — монтаж, отсутствие повреждений, деформации и коррозии.
 - Шланги и штуцера — фиксация, отсутствие повреждений и хрупкости.
 - Цилиндры — монтаж, отсутствие трещин, состояние в местах соединения со шлангами, состояние поверхности поршня.

Частота технического обслуживания

Виды работ	Работа	Периодичность
Проверка общего состояния уравнильной платформы	Визуальный осмотр: <ul style="list-style-type: none"> состояние сварных швов, состояние профилей усиления, отсутствие ржавчины 	1 раз в 6 месяцев (более часто при необходимости)
Смазка шарниров	Смазка (Литол-24)	1 раз в 6 месяцев (более часто при необходимости)
Проверка гидравлики	Визуальный осмотр: <ul style="list-style-type: none"> общее состояние гидросистемы, отсутствие течи основных узлов, проверка повреждений гидроцилиндров (трещины, коррозия) 	1 раз в год (более часто при необходимости)
Электрические подключения	Проверка надежности всех электрических соединений	1 раз в 6 месяцев (более часто при необходимости)
Замена рабочей жидкости	Замена рабочей жидкости в соответствии с инструкцией	1 раз в 2 года

8. ХАРАКТЕРНЫЕ НЕИСПРАВНОСТИ И СПОСОБЫ ИХ УСТРАНЕНИЯ

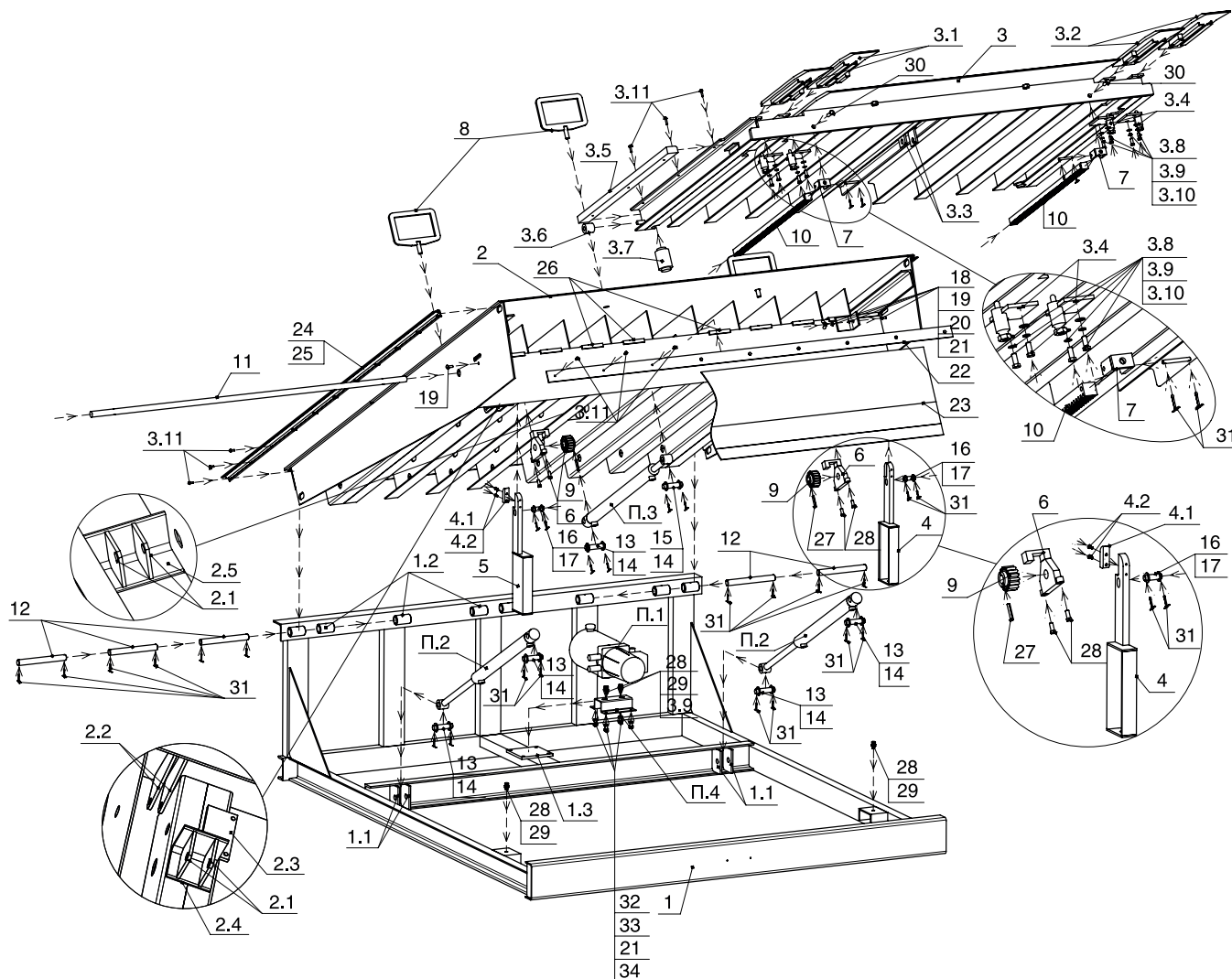
Таблица 4

Неисправность	Вероятная причина	Метод устранения
Платформа не поднимается (насос не вращается)	Отсутствует питающее напряжение	Проверьте электрические провода
	Сгорел предохранитель	Замените предохранитель в блоке управления DCUT-2/3 — 5KT6,3AL; DCUT-1 — 65TS DKHL010101-S — F3.15A
	Сработал выключатель блокировки платформы	Проверьте выключатель
Платформа не поднимается (насос вращается)	Отсутствует рабочая жидкость или ее недостаточно	Проверьте уровень рабочей жидкости, долейте при необходимости
	Неправильная фазировка	Поменяйте 2 любые фазы местами в блоке управления
	На уравнильной платформе лежит груз	Снимите груз с уравнильной платформы
	Поврежден гидравлический цилиндр или шланг	Замените неисправный элемент гидравлической системы
	Разрегулирован клапан давления	Проверьте регулировку клапана Brevini — VMH-A Bosch — VM1
Скорость подъема слишком медленная	Низкий уровень напряжения	Проверьте напряжение питания
	Подтекает жидкость	Найдите и устраните утечку
	Вязкость рабочей жидкости выше допустимой	Замените рабочую жидкость
	Разрегулирован перепускной клапан	Проверьте регулировку клапана Brevini — VMH-A Bosch — VM1
Платформа не поднимается на требуемую высоту	Низкий уровень рабочей жидкости в баке	Долейте рабочую жидкость до необходимого уровня
	Имеются механические повреждения, или не смазаны проушины	Устраните механические повреждения, смажьте проушины смазкой ЛИТОЛ-24
	Разрегулирован перепускной клапан	Проверьте регулировку клапана Brevini — VMH-A Bosch — VM1
	Неисправен цилиндр	Замените цилиндр
Платформа поднимается, но не опускается	Неисправен клапан обратного тока масла	Замените клапан Brevini — Y3 Bosch — CE3-DT(1)
	Неисправна катушка электромагнитного клапана	Замените катушку электромагнитного клапана Brevini — Y3 Bosch — CE3-DT(1)
	Разрегулирован дроссель	Проверьте регулировку дросселя Brevini — SU1010 Bosch — STM12-VU
	Заблокирован клапан защиты от обрыва шланга	Проверьте и отрегулируйте клапан в главном цилиндре

Аппарель не заходит	Отсутствует рабочая жидкость или ее недостаточно	Проверьте уровень рабочей жидкости, долейте при необходимости
	Неисправен электромагнитный клапан	Замените клапан Brevini — Y1 Bosch — CE3-DT(2)
	Неисправна катушка электромагнитного клапана	Замените катушку электромагнитного клапана Brevini — Y1 Bosch — CE3-DT(2)
	Не подается напряжение на катушку электромагнитного клапана	Проверьте соединения и электрические провода
	Посторонний предмет в механизме захода аппарели	Удалите предмет из механизма
Аппарель медленно выходит	Низкий уровень рабочей жидкости	Проверьте уровень рабочей жидкости, долейте при необходимости
	Вязкость рабочей жидкости выше допустимой	Замените рабочую жидкость
	Разрегулирован перепускной клапан	Проверьте регулировку перепускного клапана Brevini — VMP5 Bosch — VM2
Аппарель медленно заходит	Низкий уровень рабочей жидкости	Проверьте уровень и при необходимости долейте
	Вязкость рабочей жидкости выше допустимой	Замените рабочую жидкость
	Разрегулирован перепускной клапан	Проверьте регулировку перепускного клапана Brevini — VMP5 Bosch — VM2

ПРИЛОЖЕНИЕ 1

Разнесенный вид платформ серии DS и DSI. Длина аппарели 500 мм

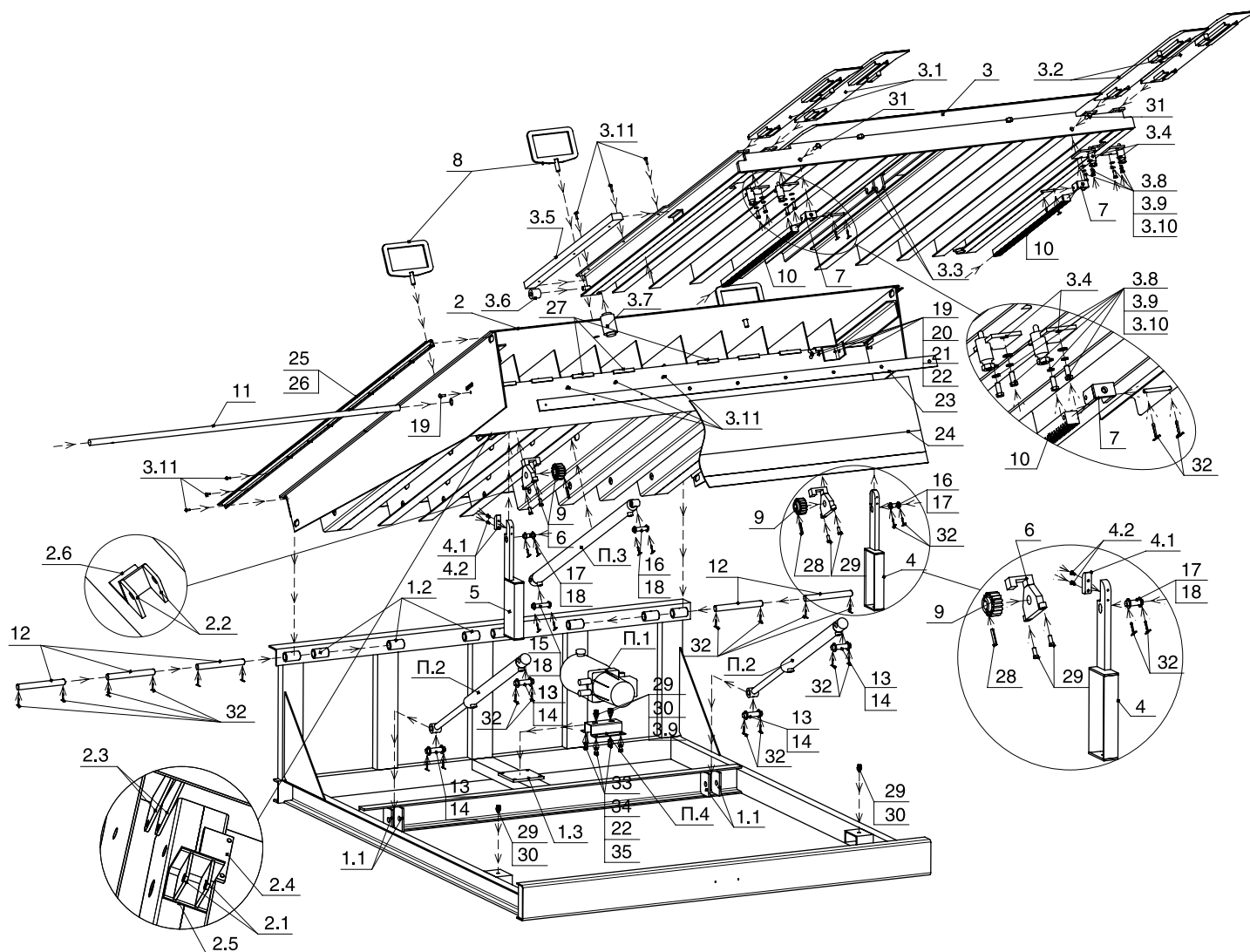


Для платформ DS и DSI (аппарель 500 мм)

Поз.	Наименование	Артикул
1	Ферма	По табл. 1
1.1	Проушина для 2-х гидроцилиндров	HLSL01.102-01
1.2	Втулка 27×40×69	HDLHL02.102
1.3	Платик	HLSL01.103
2	Крышка платформы	По табл. 2
2.1	Проушина для 2-х г. ц. основного на платформе	HLSL01.201-01
2.2	Проушина ножки откидной	DSI22514
2.3	Пластина платформы	DS1.2011
2.4	Уголок 100×100×7 мм (L = 120 мм)	METU23
2.5	Уголок 100×100×7 мм (L = 215 мм)	METU23
3	Аппарель	По табл. 3
3.1	Сегмент губы левый в сборе	DSI3.31
3.2	Сегмент губы правый в сборе	DSI3.32
3.3	Проушина для гидроцилиндра большого	DS3.203
3.4	Фиксатор сегмента губы в сборе	DS2532
3.5	Прокладка	DS25101
3.6	Ролик упорный	DS25102
3.7	Ролик прижимной	DS25103
3.8	Болт M10×25 под ключ 14 с полной резьбой	DHM0104-1

3.9	Шайба 10×20	DHM0302
3.10	Шайба 10 гроверная	DHM0308
3.11	Саморез 6,3×25 мм по металлу для панелей ворот	14019
4	Ножка откидная правая L = 260/310 мм	По табл. 1
4.1	Прокладка откидной ножки	DSI22512
4.2	Винт М6×20 ТГ	DHM0624
5	Ножка откидная левая L = 260/310 мм	По табл. 1
6	Кронштейн в сборе	DS1.4
7	Кронштейн регулировочный в сборе	DS1.6
8	Скоба монтажная в сборе	HDLHL13
9	Колесо зубчатое	DS 1.001
10	Рейка зубчатая L = 800 мм	DS3.002
11	Вал платформы	По табл. 1
12	Ось подъема платформы	HDLHLD01
13	Ось 20,4×95	HLSL01.03
14	Шайба 20	DHM0318
15	Ось 20,4×90 L = 90 мм	DS3.001
16	Ось 16×54	MODL03.010
17	Шайба 16	DHM0364
18	Упор ремонтный	DSI225001
19	Болт с полукруглой головкой (М8×25)	14021
20	Гайка М8 барашек	DHM0239
21	Шайба 8×16	DHM0301
22	Полоса стальная 50×4	METC 08
23	ПВХ-ткань 2DSP (с белой полосой)	SHVX002
24	Профиль алюм. «Петелька» L = 6200 мм без покрытия	DH0002-2
25	Уплотнитель универсальный для перегрузочных систем	PRU03
26	Вставка	DS2.002
27	Штифт 8,5×50 пружинный	MMШ27
28	Болт М10×25 под ключ 17 с полной резьбой	DHM0104
29	Гайка М10	DHM0201
30	Болт М12×40	DHM02006
31	Шплинт 4×40	DHM0401
32	Болт М 8×35 с неполной резьбой	DHM0113
33	Гайка М 8	DHM0210
34	Шайба 8 гроверная	DHM0305
П	Привод гидравлический для аппарели 500 мм	DKHL010102- 7
П.1	Привод гидравлический TPS32	TPS32450001
П.2	Цилиндр гидравлический, $D_{\text{внешний}} = 50 \text{ мм.}$, $D_{\text{внутренний}} = 40 \text{ мм.}$, $D_{\text{штока}} = 30 \text{ мм.}$, $L_{\text{хода}} = 500 \text{ мм масс}$	XE523000090HFR1
П.3	Цилиндр гидравлический, $D_{\text{внешний}} = 50 \text{ мм.}$, $D_{\text{внутренний}} = 40 \text{ мм.}$, $D_{\text{штока}} = 25 \text{ мм.}$, $L_{\text{хода}} = 600 \text{ мм масс}$	HFR1250600
П.4	Кронштейн крепления гидростанции	HDLHLD06
П.5	Гидравлический шланг L = 2000 mm	KE5230.0000
П.6	Гидравлический шланг L = 1500 mm	KE5230.0001
П.7	Штуцер 1/4	RV301.0604
П.8	Штуцер 3/8	RV001.0600

Разнесенный вид платформ серии DS и DSI. Длина аппарели 1 000 мм



Для платформ DS и DSI (аппарель 1 000 мм)

Поз.	Наименование	Артикул
1	Ферма	По табл. 1
1.1	Проушина для 2-х гидроцилиндров	HLSL01.102-01
1.2	Втулка 27×40×69	HDLHL02.102
1.3	Платик	HLSL01.103
2	Крышка платформы	По табл. 2
2.1	Проушина для 2-х г. ц. основного на платформе	HLSL01.201-01
2.1*	Проушина	HDLHLM02.209
2.2	Проушина ножки откидной	DSI22514
2.3	Пластина платформы	DS1.2011
2.4	Уголок 100×100×7 мм (L = 120 мм)	METU23
2.5	Уголок 100×100×7 мм (L = 215 мм)	METU23
3	Аппарель	По табл. 3
3.1	Сегмент губы левый в сборе	DSI3.31
3.2	Сегмент губы правый в сборе	DSI3.32
3.3	Проушина *	HDLHLM02.209
3.4	Фиксатор сегмента губы в сборе	DS2532
3.5	Прокладка	DS25101
3.6	Ролик упорный	DS25102
3.7	Ролик прижимной	DS25103

* Проушина для цилиндра выдвижения аппарели 1 000 мм.

3.8	Болт М10×25 под ключ 14 с полной резьбой	DHM0104-1
3.9	Шайба 10×20	DHM0302
3.10	Шайба 10 гроверная	DHM0308
3.11	Саморез 6,3×25 мм по металлу для панелей ворот	14019
4	Ножка откидная правая L = 260/310 мм	По табл. 1
4.1	Прокладка откидной ножки	DSI22512
4.2	Винт М6×20 ТГ	DHM0624
5	Ножка откидная левая L = 260/310 мм	По табл. 1
6	Кронштейн в сборе	DS1.4
7	Кронштейн регулировочный в сборе	DS1.6
8	Скоба монтажная в сборе	HDLHL13
9	Колесо зубчатое	DS 1.001
10	Рейка зубчатая L = 1300	DS1.002
11	Вал платформы	По табл. 1
12	Ось подъема платформы	HDLHLD01
13	Ось 20,4×95	HLSL01.03
14	Шайба 20	DHM0318
15	Ось L = 90 мм	DS2.001
	Ось 16×75	HLSL11.02
16	Ось 16×54	MODL03.010
17	Шайба 16	DHM0364
18	Упор ремонтный	DSI225001
19	Болт с полукруглой головкой (М8×25)	14021
20	Гайка М 8 барашек	DHM0239
21	Шайба 8×16	DHM0301
22	Полоса стальная 50×4	METC 08
23	ПВХ-ткань 2DSP (с белой полосой)	SHVX002
24	Профиль алюм. «Петелька» L = 6200 мм без покрытия	DH0002-2
25	Уплотнитель универсальный для перегрузочных систем	PRU03
26	Вставка	DS2.002
27	Штифт 8,5×50 пружинный	MMШ27
28	Болт М10×25 под ключ 17 с полной резьбой	DHM0104
29	Гайка М10	DHM0201
30	Болт М12×40	DHM02006
31	Шплинт 4×40	DHM0401
32	Болт М 8×35 с неполной резьбой	DHM0113
33	Гайка М 8	DHM0210
34	Шайба 8 гроверная	DHM0305
П	Привод гидравлический для аппарели 1000 мм на основе Hydrapp	DKHL010102- 6
П.1	Привод гидравлический TPS32	TPS32450001
П.2	Цилиндр гидравлический, $D_{\text{внешний}} = 50 \text{ мм.}$, $D_{\text{внутренний}} = 40 \text{ мм.}$, $D_{\text{штока}} = 30 \text{ мм.}$, $L_{\text{хода}} = 500 \text{ мм масс}$	XE523000090HFR1
П.3	Цилиндр гидравлический, $D_{\text{внешний}} = 50 \text{ мм.}$, $D_{\text{внутренний}} = 40 \text{ мм.}$, $D_{\text{штока}} = 25 \text{ мм.}$, $L_{\text{хода}} = 1000 \text{ мм масс}$	XE523000050HM81
П.4	Кронштейн крепления гидростанции	HDLHLD06
П.5	Гидравлический шланг L = 2000 мм	KE5230.0000
П.6	Гидравлический шланг L = 1500 мм	KE5230.0001
П.7	Штуцер 1/4	RV301.0604
П.8	Штуцер 3/8	RV001.0600

Для платформ DS

Табл. 1 (аппарель 500 мм)

Поз.		Длина платформы, мм				Вал платформы	
			2500	3000	3500		4000
1	Ширина платформы, мм	2000	DS7.1	DS1.1	DS4.1	DS9.1	DS1.003
		2200	DS8.1	DS2.1	DS5.1	DS10.1	DS3.003
		2400	DS14.1	DS15.1	DS19.1	DS17.1	DS4.003
2	Использование откидных ног (поз. 4, 5)	DSI22501/DSI22502		DS35253/DS35254			

Табл. 2 (допустимая нагрузка 6000 кг, аппарат 500 мм)

Поз.		Длина платформы, мм				
			2500	3000	3500	4000
1	Ширина платформы, мм	2000	DS7.2	DS10.2	DS6.2	DS12.2
		2200	DS8.2	DS11.2	DS3.2	DS13.2
		2400	DS14.2	DS15.2	DS16.2	DS17.2

Табл. 2 (допустимая нагрузка 10 000 кг, аппарат 500 мм)

Поз.		Длина платформы, мм				
			2500	3000	3500	4000
1	Ширина платформы, мм	2000	DS7.2-10	DS10.2-10	DS6.2-10	DS12.2-10
		2200	DS8.2-10	DS11.2-10	DS3.2-10	DS13.2-10
		2400	DS14.2-10	DS15.2-10	DS16.2-10	DS17.2-10

Табл. 1 (аппарель 1000 мм)

Поз.		Длина платформы, мм		Вал платформы	
			3500		4000
1	Ширина платформы, мм	2000	DS1.1	DS4.1	DS1.003
		2200	DS2.1	DS5.1	DS3.003
		2400	DS15.1	DS19.1	DS4.003
2	Использование откидных ног (поз. 4, 5)	DSI22501/DSI22502		DS35253/DS35254	

Табл. 2.1 (допустимая нагрузка 6000 кг, аппарат 1000 мм)

Поз.		Длина платформы, мм		
			3500	4000
1	Ширина платформы, мм	2000	DS1.2	DS4.2
		2200	DS2.2	DS5.2
		2400	DS18.2	DS19.2

Табл. 2.1 (допустимая нагрузка 10 000 кг, аппарат 1000 мм)

Поз.		Длина платформы, мм		
			3500	4000
1	Ширина платформы, мм	2000	DS1.2-10	DS4.2-10
		2200	DS2.2-10	DS5.2-10
		2400	DS18.2-10	DS19.2-10

Для платформ DSI

Табл. 1

Поз.		Длина платформы, мм					Вал платформы	
			2000	2500	3000	3500		4000
1	Ширина платформы, мм	2000	DSI2251	DSI25251	DSI3251	DSI35251	DSI4251	DS13.003
		2200	DSI22251	DSI252251	DSI32251	DSI352251	DSI4251	DS1.003
		2400	DSI22451	DSI252451	DSI32451	DSI352451	DS4251	DS4.003
2	Использование откидных ног (поз. 4, 5)		DSI22501/DSI22502		DS35253/DS35254			

Табл. 2 (допустимая нагрузка 6000 кг, аппарат 500 мм)

Поз.		Длина платформы, мм					
			2000	2500	3000	3500	4000
1	Ширина платформы, мм	2000	DSI2252	DSI25252	DSI3252	DSI35252	DSI4252
		2200	DSI22252	DSI252252	DSI32252	DSI352252	DSI4252
		2400	DSI22452	DSI252452	DSI32452	DSI352452	DS4252

Табл. 2 (допустимая нагрузка 10 000 кг, аппарат 500 мм)

Поз.		Длина платформы, мм					
			2000	2500	3000	3500	4000
1	Ширина платформы, мм	2000	DSI2252-10	DSI25252-10	DSI3252-10	DSI35252-10	DSI4252-10
		2200	DSI22252-10	DSI252252-10	DSI32252-10	DSI352252-10	DSI4252-10
		2400	DSI22452-10	DSI252452-10	DSI32452-10	DSI352452-10	DS4252-10

Табл. 2.1 (допустимая нагрузка 6000 кг, аппарат 1000 мм)

Поз.		Длина платформы, мм				
			2500	3000	3500	4000
1	Ширина платформы, мм	2000	DSI25212	DSI3212	DSI35212	DSI4212
		2200	DSI252212	DSI32212	DSI352212	DSI4212
		2400	DSI252412	DSI32412	DSI352412	DS4212

Табл. 2.1 (допустимая нагрузка 10 000 кг, аппарат 1000 мм)

Поз.		Длина платформы, мм				
			2500	3000	3500	4000
1	Ширина платформы, мм	2000	DSI25212-10	DSI3212-10	DSI35212-10	DSI4212-10
		2200	DSI252212-10	DSI32212-10	DSI352212-10	DSI4212-10
		2400	DSI252412-10	DSI32412-10	DSI352412-10	DS4212-10

Общая для серий DS и DSI

Табл. 3

Поз		Длина аппарели, мм						
			500 мм			1000 мм		
			несе- гмент- тированная	3-сегмент- ная	5-сегмент- ная	несе- гмент- тированная	3-сегмент- ная	5-сегмент- ная
1	Ширина платформы, мм	2000	DS16.3	DS4.3	DS10.3	DS13.3	DS1.3	DS7.3
		2200	DS17.3	DS5.3	DS11.3	DS14.3	DS2.3	DS8.3
		2400	DS18.3	DS6.3	DS12.3	DS15.3	DS3.3	DS9.3

ПРИЛОЖЕНИЕ 2 Гидравлический привод для уравнильной платформы с выдвигной аппарелью

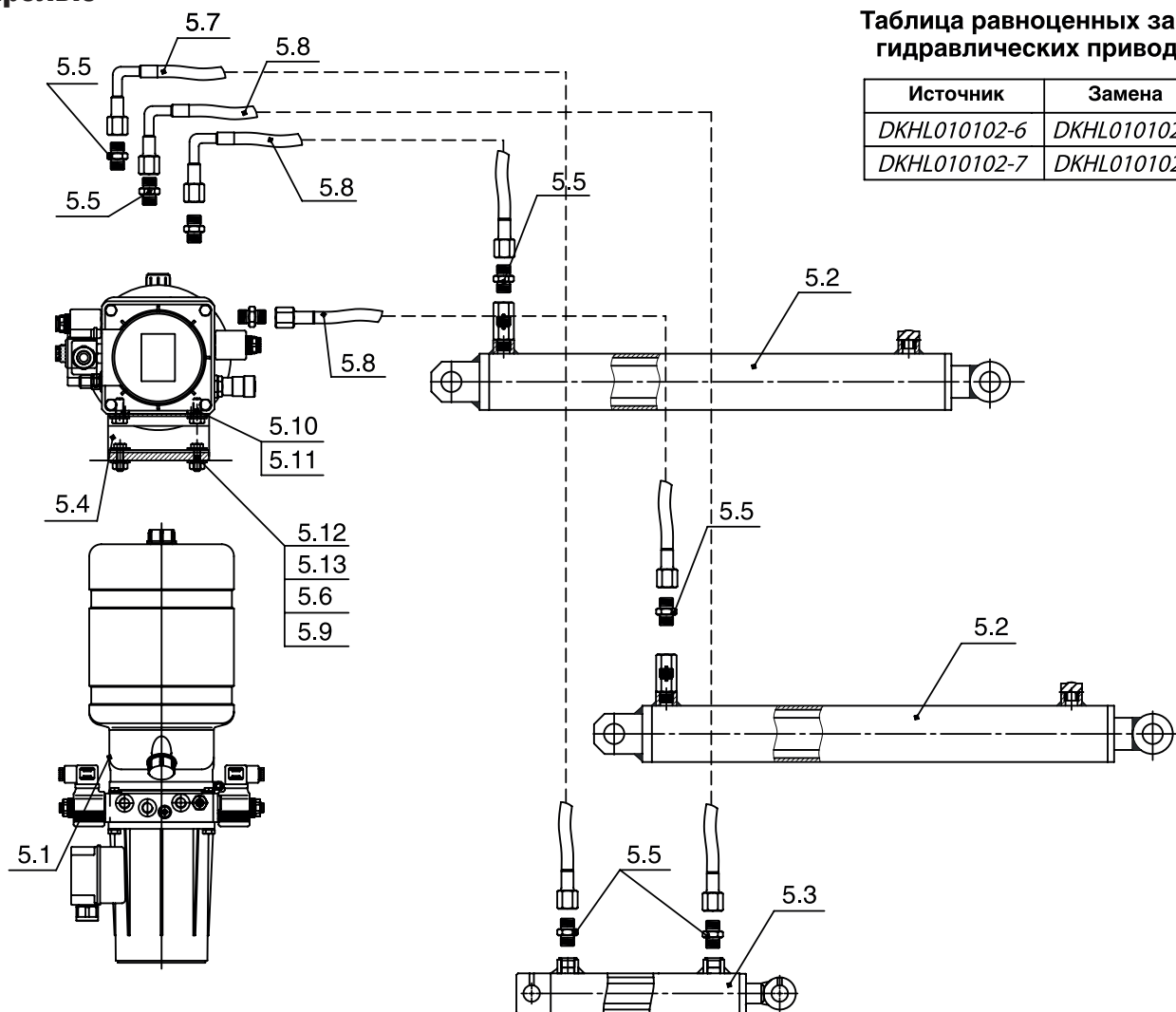


Таблица равноценных замен гидравлических приводов

Источник	Замена
DKHL010102-6	DKHL010102-4
DKHL010102-7	DKHL010102-5

Номер/Number	Наименование/Designation	Brevini	Комплект
5.1	Насос гидравлический	TPS32450001	DKHL010102-6**
5.2	Цилиндр подъемный	XE523000090HFR1	DKHL010102-7***
5.3*	Цилиндр аппарели (L = 600)	HFR1250600	
5.3*	Цилиндр аппарели (L = 1000)	XE523000050HM81	
5.4	Кронштейн крепления гидр. насоса	HDLHLD06	
5.5	Штуцер 1/4×3/8	RV301.0604	
5.6	Болт M8 × 25	DHM0131	
5.7 ****	Гидравлический шланг L = 1500 mm	V0014-1500	
5.8 ****	Гидравлический шланг L = 2000 mm	V0014-2000	
5.9	Шайба 8×16	DHM0301	
5.10	Болт M10×25	DHM0104	
5.11	Шайба 10 гроверная	DHM0308	
5.12	Шайба 8 гроверная	DHM0305	
5.13	Гайка M8	DHM0210	
	Соединение блока управления для платформы с выдвигной аппарелью (7м)		DKTL02
	Соединение блока управления для платформы с выдвигной аппарелью (10,5м)		DKTL02-1

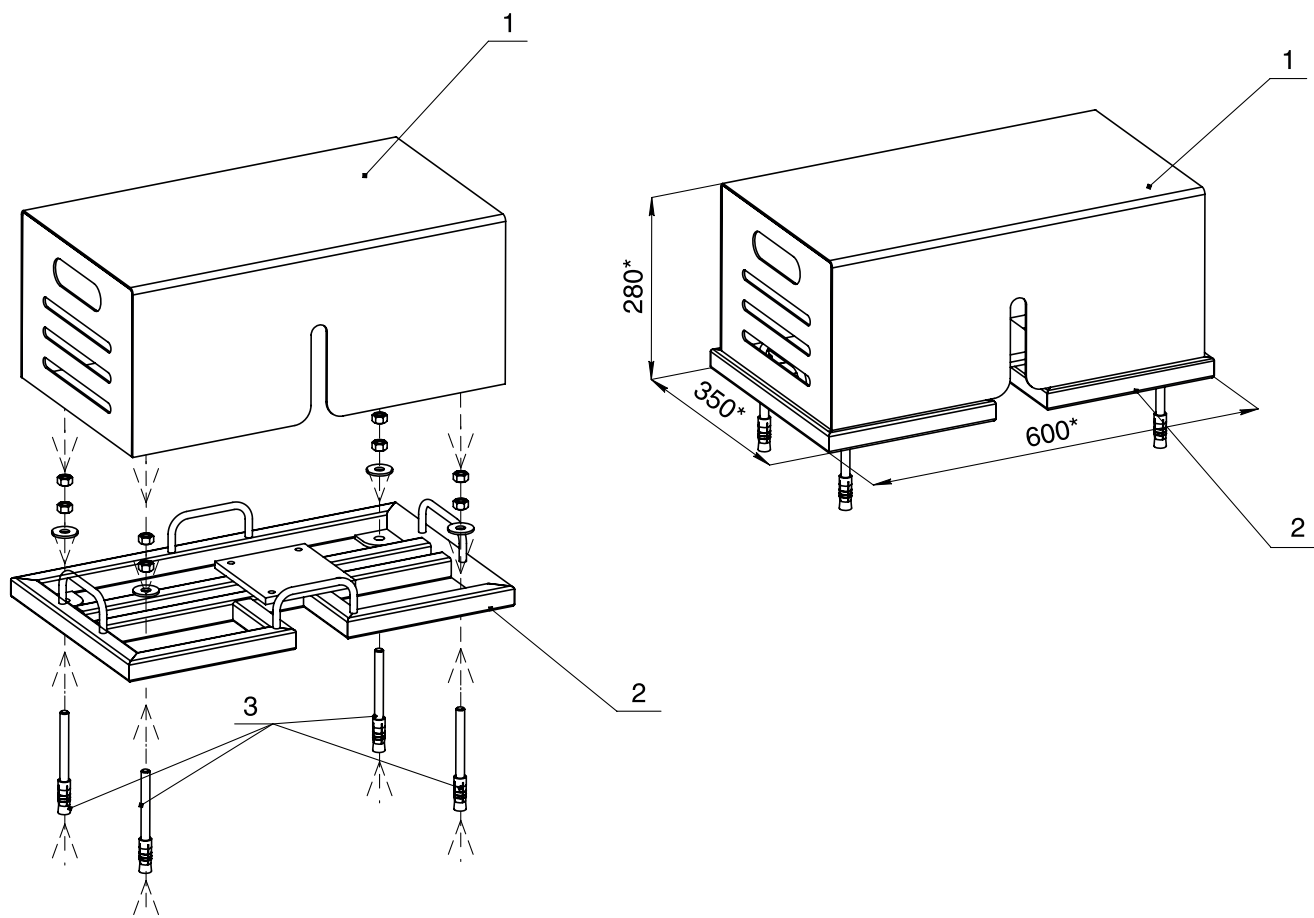
* Выбирается в зависимости от длины аппарели уравнильной платформы.

** Привод гидравлический для уравнильной платформы с выдвигной аппарелью L = 1000 мм.

*** Привод гидравлический для уравнильной платформы с выдвигной аппарелью L = 500 мм.

**** морозостойкий

Корпус металлический для внешней установки гидравлического насоса



Поз.	Артикул	Наименование	Кол-во
1	OE.DL17.1	Крышка корпуса	1
2	OE.DL17.2	Основание корпуса	1
3	DNA	Болт анкерный 12 × 120 мм клиновой в комплекте	4

КОМПЛЕКТЫ ДЛЯ ВНЕШНЕЙ УСТАНОВКИ ГИДРАВЛИЧЕСКОГО ПРИВОДА

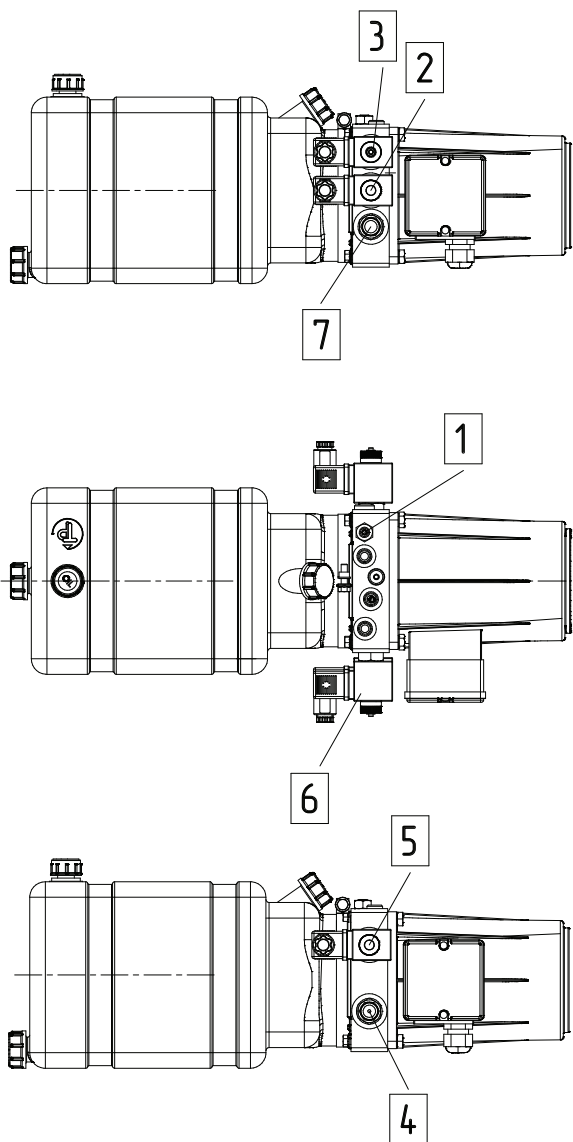
Уравнительная платформа с выдвижной аппарелью, длина платформы L ≤ 3500

№	Артикул	Наименование	Кол-во
1	OE.DL17	Корпус металлический для внешней установки гидравлического привода	1 шт
2	5700HD110 AB90-0	Гидравлический шланг L = 5700 мм	4 шт

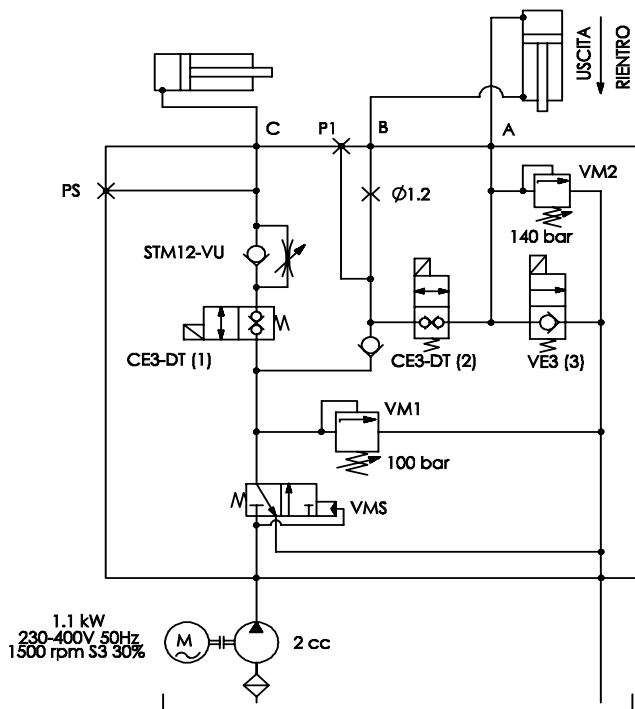
Уравнительная платформа с выдвижной аппарелью, длина платформы L > 3500

№	Артикул	Наименование	Кол-во
1	OE.DL17	Корпус металлический для внешней установки гидравлического привода	1 шт
2	7900HD110 AB90-0	Гидравлический шланг L = 7900 мм	4 шт

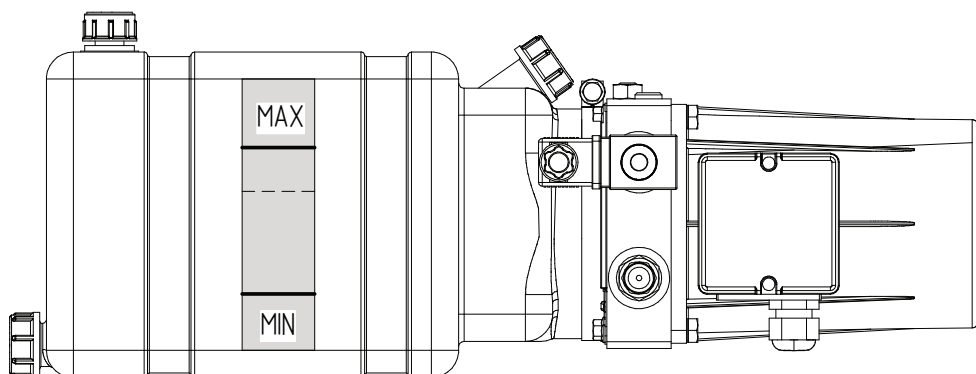
ГИДРАВЛИЧЕСКАЯ СХЕМА ПРИВОДА



Пос	Артикул	Наименование
1	SU1010001	Клапан регулирования потока
2	20024800	Электромагнитный клапан нормально закрытый
3	CRD0400NCAEWFH2	Клапан соленоидный прямого управления
4	21000001.000	Предохранительный клапан
5	CRD0400NCAEWFH2	Клапан соленоидный прямого управления
6	M14000009	Катушка электромагнитного клапана 21,6 VDC
7	СМР04Е2001.Т03	Предохранительный клапан



УРОВЕНЬ ГИДРАВЛИЧЕСКОЙ ЖИДКОСТИ



Рабочая жидкость: Mobil Univis HVI 26 или аналог
V = 4,5 Лт

ПРИЛОЖЕНИЕ 3 Подготовка прямков

Схема распределения нагрузки на прямок под уравнительную платформу

Схема прямка под уравнительную платформу встроенного типа при использовании с автомобилями без встроенного лифта

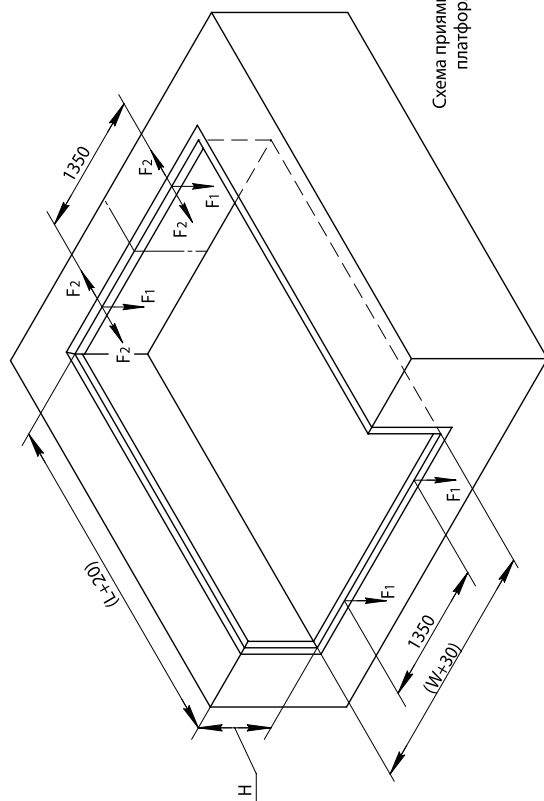


Схема прямка под уравнительную платформу встроенного типа при использовании автомобилей, имеющих встроенный лифт

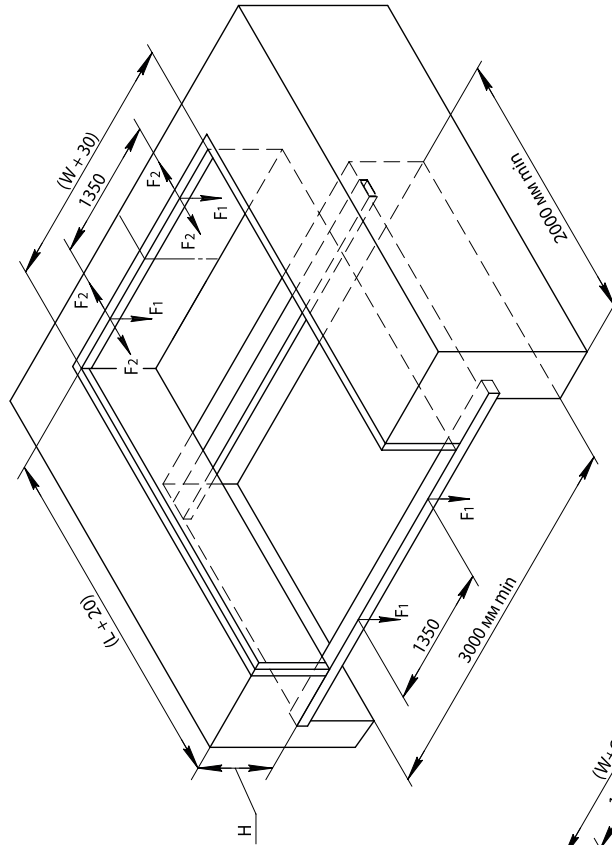
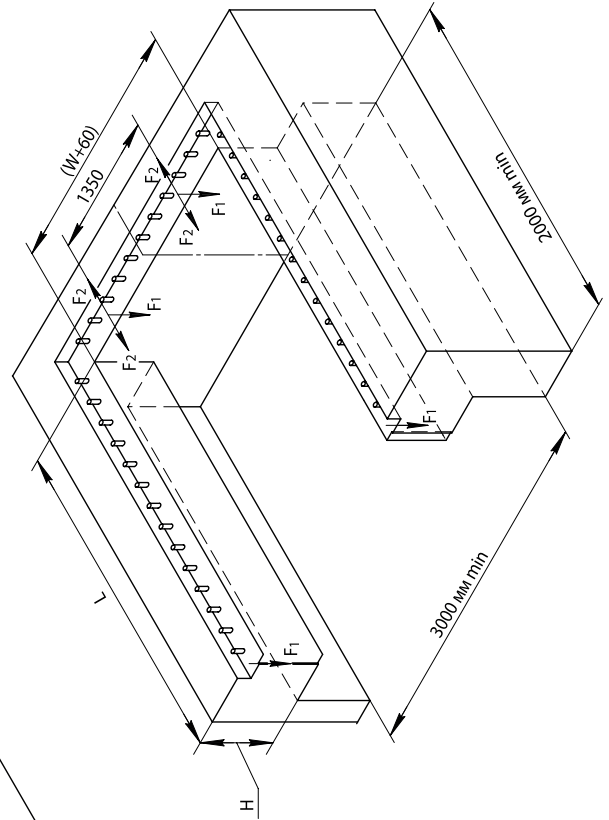


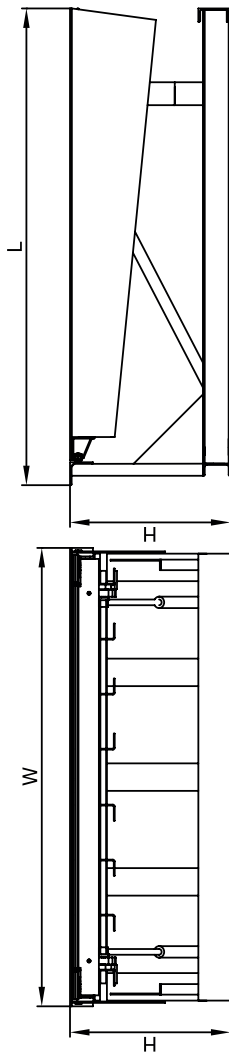
Схема прямка под уравнительную платформу подвесного типа



L — длина уравнительной платформы;
 W — ширина уравнительной платформы;
 H — высота уравнительной платформы.

Сила нагрузки в принятых областях (кН) скорость макс. 10 км/ч	F ₁	F ₂
	Для уравнительной платформы грузоподъемностью 6 т	18
Для уравнительной платформы грузоподъемностью 10 т	28	25

Электрогидравлическая уравнительная платформа с выдвинутой аппарелью серии DS встроенного типа



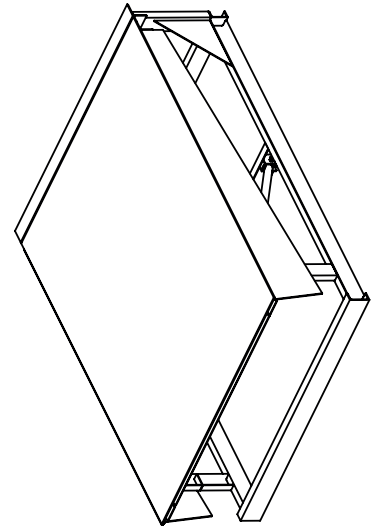
На данном эскизе изображена электрогидравлическая уравнительная платформа с выдвинутой аппарелью 500мм встроенного типа шириной 2000 мм, длиной* 2500 мм и высотой 700 мм.

Размеры уравнительной платформы(аппарель 500мм)

Артикул ур.платформы грузоподъем- ностью 6 тонн	Артикул ур.платформы грузоподъем- ностью 10 тонн	Размер ур.платформы (длина* х ширина), мм X мм	L, мм	W, мм	H, мм
DS252005-(06)E	DS252005-(10)E	2500x2000	2080	2000	700
DS252205-(06)E	DS252205-(10)E	2500x2200	2080	2200	700
DS252405-(06)E	DS252405-(10)E	2500x2400	2080	2400	700
DS302005-(06)E	DS302005-(10)E	3000x2000	2580	2000	700
DS302205-(06)E	DS302205-(10)E	3000x2200	2580	2200	700
DS302405-(06)E	DS302405-(10)E	3000x2400	2580	2400	700
DS352005-(06)E	DS352005-(10)E	3500x2000	3080	2000	800
DS352205-(06)E	DS352205-(10)E	3500x2200	3080	2200	800
DS352405-(06)E	DS352405-(10)E	3500x2400	3080	2400	800
DS402005-(06)E	DS402005-(10)E	4000x2000	3580	2000	800
DS402205-(06)E	DS402205-(10)E	4000x2200	3580	2200	800
DS402405-(06)E	DS402405-(10)E	4000x2400	3580	2400	800

Размеры уравнительной платформы(аппарель 1000мм)

Артикул ур.платформы грузоподъем- ностью 6 тонн	Артикул ур.платформы грузоподъем- ностью 10 тонн	Размер ур.платформы (длина* х ширина), мм X мм	L, мм	W, мм	H, мм
DS352010-(06)E	—	3500x2000	2580	2000	700
DS352210-(06)E	—	3500x2200	2580	2200	700
DS352410-(06)E	—	3500x2400	2580	2400	700
DS402010-(06)E	—	4000x2000	3080	2000	800
DS402210-(06)E	—	4000x2200	3080	2200	800
DS402410-(06)E	—	4000x2400	3080	2400	800

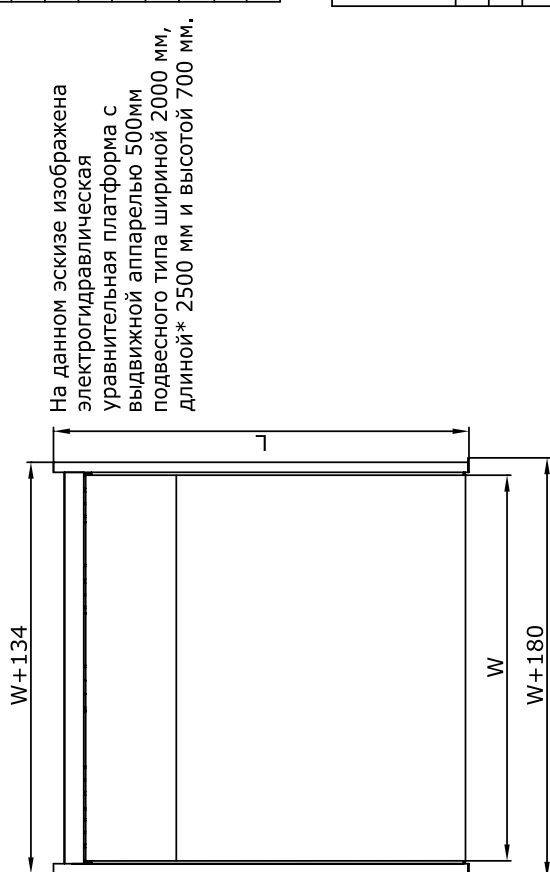
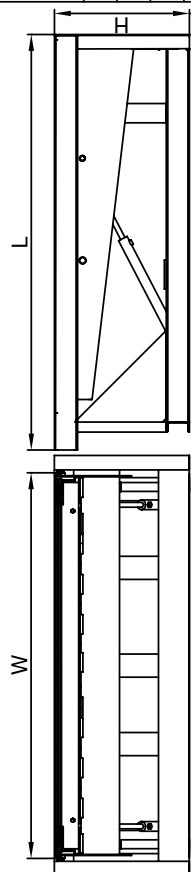


*-Длина уравнительной платформы- это размер от края открытой аппарели до оси вращения крышки платформы.
Для получения более подробной информации обращайтесь в компанию "Дорхан".

Электрогидравлическая уравнивательная платформа с выдвигной аппарелью серии DS подвешенного типа

Размеры уравнивательной платформы(аппарель 500мм)

Артикул ур.платформы грузоподъем- ностью 6 тонн	Артикул ур.платформы грузоподъем- ностью 10 тонн	Размер ур.платформы (длина* x ширина), мм x мм	L, мм	W, мм	H, мм
DS252005-(06)S	DS252005-(10)S	2500x2000	2155	2000	700
DS252205-(06)S	DS252205-(10)S	2500x2200	2155	2200	700
DS252405-(06)S	DS252405-(10)S	2500x2400	2155	2400	700
DS302005-(06)S	DS302005-(10)S	3000x2000	2655	2000	700
DS302205-(06)S	DS302205-(10)S	3000x2200	2655	2200	700
DS302405-(06)S	DS302405-(10)S	3000x2400	2655	2400	700
DS352005-(06)S	DS352005-(10)S	3500x2000	3155	2000	800
DS352205-(06)S	DS352205-(10)S	3500x2200	3155	2200	800
DS352405-(06)S	DS352405-(10)S	3500x2400	3155	2400	800
DS402005-(06)S	DS402005-(10)S	4000x2000	3655	2000	800
DS402205-(06)S	DS402205-(10)S	4000x2200	3655	2200	800
DS402405-(06)S	DS402405-(10)S	4000x2400	3655	2400	800



На данном эскизе изображена электрогидравлическая уравнивательная платформа с выдвигной аппарелью 500мм подвешенного типа шириной 2000 мм, длиной* 2500 мм и высотой 700 мм.

Размеры уравнивательной платформы(аппарель 1000мм)

Артикул ур.платформы грузоподъем- ностью 6 тонн	Артикул ур.платформы грузоподъем- ностью 10 тонн	Размер ур.платформы (длина* x ширина), мм x мм	L, мм	W, мм	H, мм
DS352010-(06)S	-	3500x2000	2655	2000	700
DS352210-(06)S	-	3500x2200	2655	2200	700
DS352410-(06)S	-	3500x2400	2655	2400	700
DS402010-(06)S	-	4000x2000	3155	2000	800
DS402210-(06)S	-	4000x2200	3155	2200	800
DS402410-(06)S	-	4000x2400	3155	2400	800

*-Длина уравнивательной платформы- это размер от края открытой аппарели до оси вращения крышки платформы.
Для получения более подробной информации обращайтесь в компанию "Дорхан".

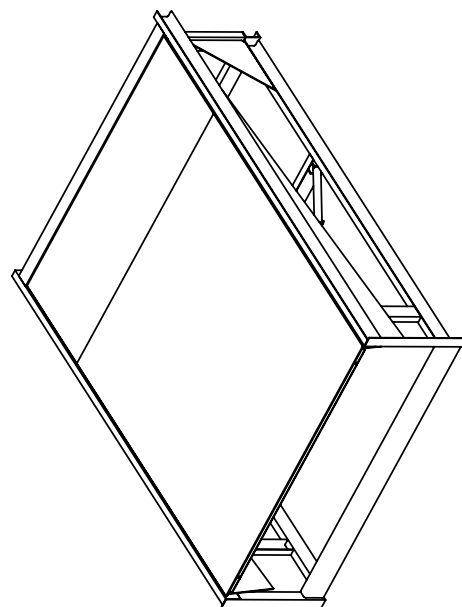
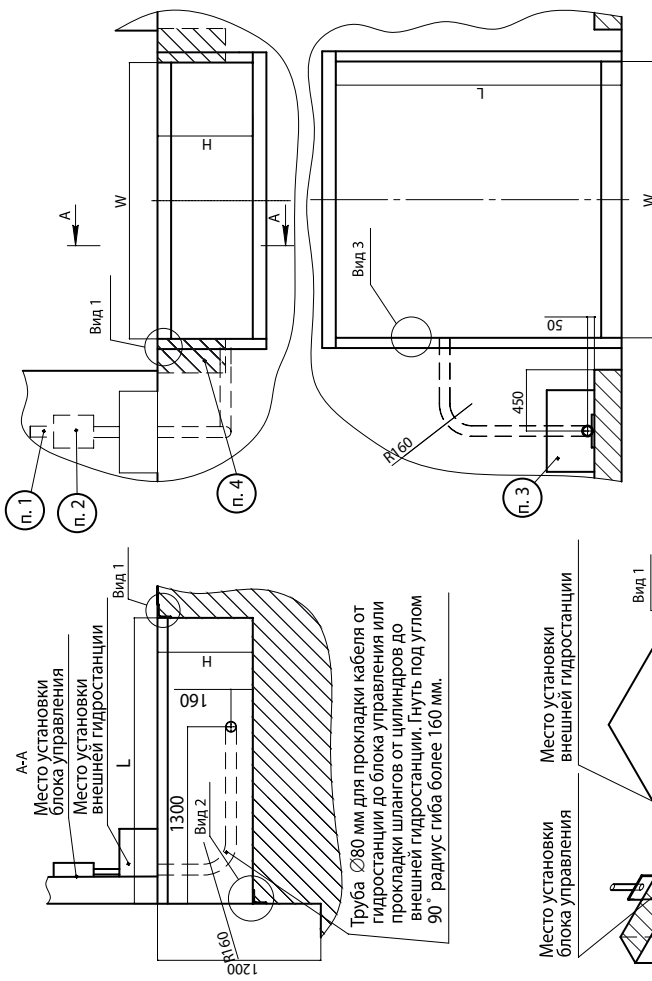


Схема подготовки приямка и установки закладных элементов под выравнительную платформу с выдвинутой аппаратурью встроенного типа при использовании автомобилей без встроенного лифта



Труба Ø80 мм для прокладки кабеля от гидростанции до блока управления или прокладки шлангов от цилиндров до внешней гидростанции. Путь под углом 90° радиус гiba более 160 мм.

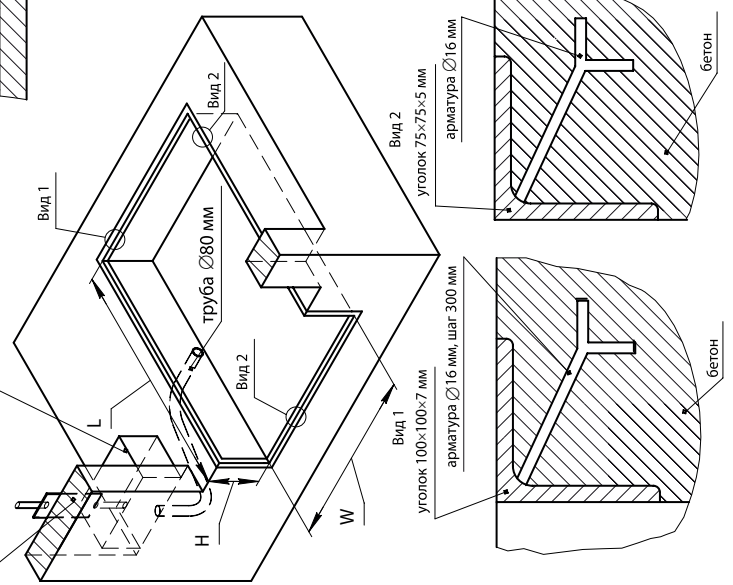
Данная схема подготовки приямка и установки закладных элементов под выравнительную платформу с выдвинутой аппаратурью 500 мм встроенного типа шириной 2000 мм, длиной* 2500 мм и высотой 700 мм при использовании с автомобилями без встроенного лифта.

Размеры приямка для выравнительной платформы (аппарель 500 мм)

Артикул ур. платформы серии DS грузоподъемность 6 тонн	Артикул ур. платформы серии DS грузоподъемность 10 тонн	Размер ур. платформы (длина* x ширина), мм x мм	L, мм	W, мм	H, мм
DS252005-(06)E	DS252005-(10)E	2500x2000	2100	2030	700
DS252205-(06)E	DS252205-(10)E	2500x2200	2100	2230	700
DS252405-(06)E	DS252405-(10)E	2500x2400	2100	2430	700
DS302005-(06)E	DS302005-(10)E	3000x2000	2600	2030	700
DS302205-(06)E	DS302205-(10)E	3000x2200	2600	2230	700
DS302405-(06)E	DS302405-(10)E	3000x2400	2600	2430	700
DS352005-(06)E	DS352005-(10)E	3500x2000	3100	2030	800
DS352205-(06)E	DS352205-(10)E	3500x2200	3100	2230	800
DS352405-(06)E	DS352405-(10)E	3500x2400	3100	2430	800
DS402005-(06)E	DS402005-(10)E	4000x2000	3600	2030	800
DS402205-(06)E	DS402205-(10)E	4000x2200	3600	2230	800
DS402405-(06)E	DS402405-(10)E	4000x2400	3600	2430	800

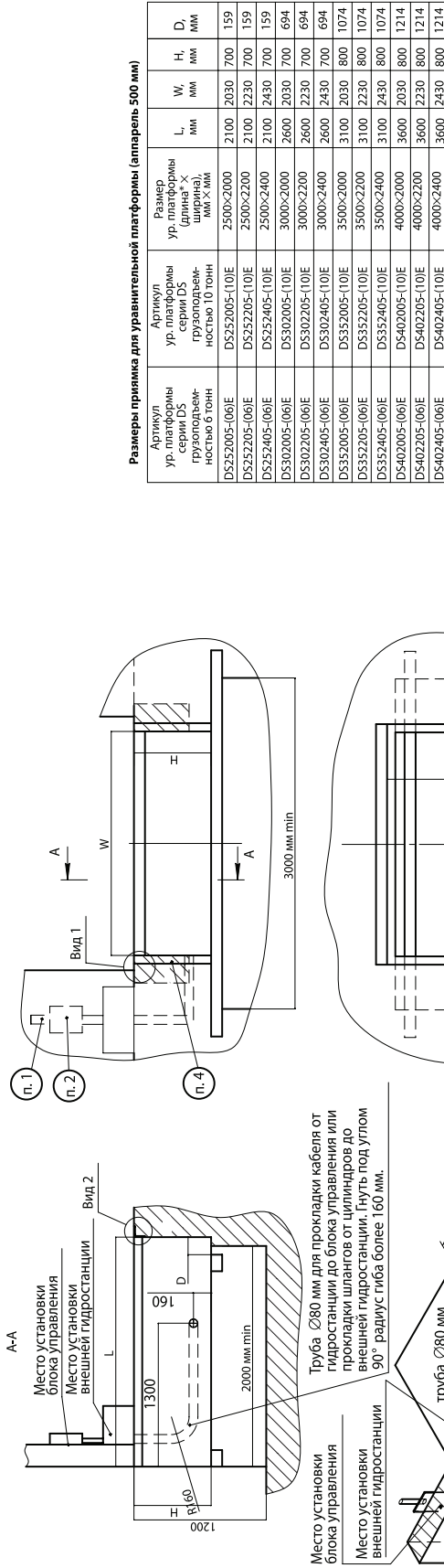
Размеры приямка для выравнительной платформы (аппарель 1000 мм)

Артикул ур. платформы серии DS грузоподъемность 6 тонн	Артикул ур. платформы серии DS грузоподъемность 10 тонн	Размер ур. платформы (длина* x ширина), мм x мм	L, мм	W, мм	H, мм
DS352010-(06)E	—	3500x2000	2600	2030	700
DS352210-(06)E	—	3500x2200	2600	2230	700
DS352410-(06)E	—	3500x2400	2600	2430	700
DS402010-(06)E	—	4000x2000	3100	2030	800
DS402210-(06)E	—	4000x2200	3100	2230	800
DS402410-(06)E	—	4000x2400	3100	2430	800



* Длина выравнительной платформы — это размер от края открытой аппарели до оси вращения крышки платформы.
 1. 380V (3 фазы + нейтраль + земля) подвести к месту установки блока управления выравнительной платформой.
 2. Необходимо обеспечить поверхность 200x300 мм для установки блока управления выравнительной платформой.
 3. В случае заказа выравнительной платформы с внешним размещением гидростанции необходимо обеспечить поверхность 350x600 мм.
 4. Необходимо обеспечить для установки резиновых балперов. См. раздел «Опционное оборудование».

Схема подготовки приемки и установки закладных элементов под уравнительную платформу с выдвижной аппаратурой встроеного лифта



Размеры приемки для уравнительной платформы (аппарель 500 мм)

Артикул ур. платформы грузоподъемностью 6 тонн	Артикул ур. платформы серии DS грузоподъемностью 10 тонн	Размер ур. платформы (длина × ширина), мм × мм	L, мм	W, мм	H, мм	D, мм
DS352005-06E	DS352005-10E	2500×2000	2100	2030	700	159
DS352205-06E	DS352205-10E	2500×2200	2100	2230	700	159
DS352405-06E	DS352405-10E	2500×2400	2100	2430	700	159
DS302005-06E	DS302005-10E	3000×2000	2600	2030	700	694
DS302205-06E	DS302205-10E	3000×2200	2600	2230	700	694
DS302405-06E	DS302405-10E	3000×2400	2600	2430	700	694
DS352005-06E	DS352005-10E	3500×2000	3100	2030	800	1074
DS352205-06E	DS352205-10E	3500×2200	3100	2230	800	1074
DS352405-06E	DS352405-10E	3500×2400	3100	2430	800	1074
DS402005-06E	DS402005-10E	4000×2000	3600	2030	800	1214
DS402205-06E	DS402205-10E	4000×2200	3600	2230	800	1214
DS402405-06E	DS402405-10E	4000×2400	3600	2430	800	1214

Размеры приемки для уравнительной платформы (аппарель 1000 мм)

Артикул ур. платформы грузоподъемностью 6 тонн	Артикул ур. платформы серии DS грузоподъемностью 10 тонн	Размер ур. платформы (длина × ширина), мм × мм	L, мм	W, мм	H, мм	D, мм
DS352010-06E	—	3500×2000	2600	2030	700	694
DS352210-06E	—	3500×2200	2600	2230	700	694
DS352410-06E	—	3500×2400	2600	2430	700	694
DS402010-06E	—	4000×2000	3100	2030	800	1214
DS402210-06E	—	4000×2200	3100	2230	800	1214
DS402410-06E	—	4000×2400	3100	2430	800	1214

* Длина уравнительной платформы — это размер от края открытой аппарели до оси вращения крышки платформы.

1. 380 V (3 фазы + нейтраль + земля) подвести к месту установки блока управления уравнительной платформы.
2. Необходимо обеспечить поверхность 200×300 мм для установки блока управления уравнительной платформы.
3. В случае заказа уравнительной платформы с внешним размещением гидростанции необходимо обеспечить поверхность 350×600 мм.
4. Необходимо обеспечить поверхность для установки резиновых бамперов. См. раздел «Опционное оборудование».

Данная схема подготовки приемки и установки закладных элементов под уравнительную платформу с выдвижной аппаратурой встроеного типа шириной 2000 мм, длиной 2500 мм и высотой 700 мм при использовании автомобилей, имеющих встроеного лифта.

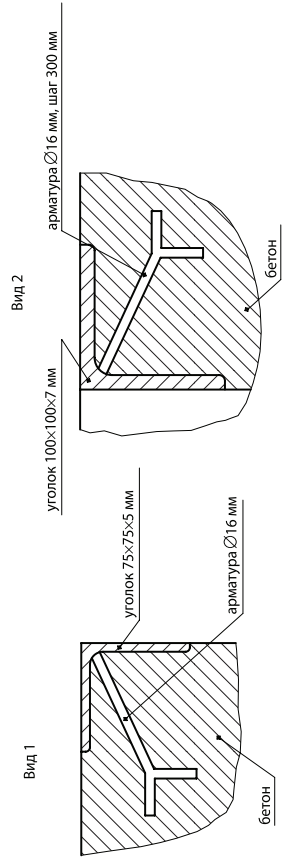
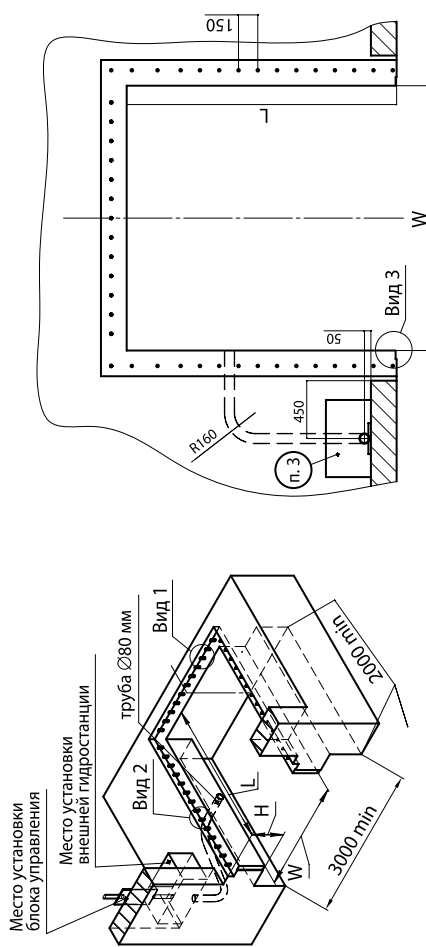
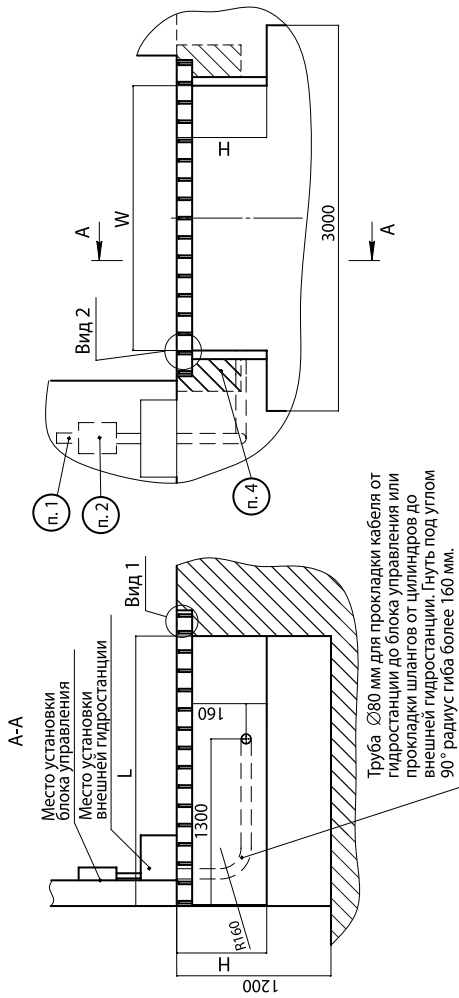


Схема подготовки приямка и установки закладных элементов под уравнительную платформу с выдвинутой аппаратурой подвесного типа



Данная схема подготовки приямка и установки закладных элементов под уравнительную платформу с выдвинутой аппаратурой 500 мм подвесного типа шириной 2000 мм, длиной* 2500 мм и высотой 700 мм.

Размеры приямка для уравнительной платформы (аппарель 500 мм)

Артикул ур. платформы серии DS грузоподъемностью 6 тонн	Артикул ур. платформы серии DS грузоподъемностью 10 тонн	Размер ур. платформы (длина* x ширина), мм X мм	L, мм	W, мм	H, мм
DS252005-066S	DS252005-101S	2500x2000	2100	2060	700
DS252205-066S	DS252205-101S	2500x2200	2100	2260	700
DS252405-066S	DS252405-101S	2500x2400	2100	2460	700
DS302005-066S	DS302005-101S	3000x2000	2600	2060	700
DS302205-066S	DS302205-101S	3000x2200	2600	2260	700
DS302405-066S	DS302405-101S	3000x2400	2600	2460	700
DS352005-066S	DS352005-101S	3500x2000	3100	2060	800
DS352205-066S	DS352205-101S	3500x2200	3100	2260	800
DS352405-066S	DS352405-101S	3500x2400	3100	2460	800
DS402005-066S	DS402005-101S	4000x2000	3600	2060	800
DS402205-066S	DS402205-101S	4000x2200	3600	2260	800
DS402405-066S	DS402405-101S	4000x2400	3600	2460	800

Размеры приямка для уравнительной платформы (аппарель 1000 мм)

Артикул ур. платформы серии DS грузоподъемностью 6 тонн	Артикул ур. платформы серии DS грузоподъемностью 10 тонн	Размер ур. платформы (длина* x ширина), мм X мм	L, мм	W, мм	H, мм
DS352010-066S	—	3500x2000	2600	2060	700
DS352210-066S	—	3500x2200	2600	2260	700
DS352410-066S	—	3500x2400	2600	2460	700
DS402010-066S	—	4000x2000	3100	2060	800
DS402210-066S	—	4000x2200	3100	2260	800
DS402410-066S	—	4000x2400	3100	2460	800

* Длина уравнительной платформы — это размер от края открытой аппарели до оси вращения крышки платформы.

- 380 V (3 фазы + нейтраль + земля) подвести к месту установки блока управления уравнительной платформы.
- Необходимо обеспечить поверхность 200x300 мм для установки блока управления уравнительной платформы.
- В случае заказа уравнительной платформы с внешним размещением гидростанции необходимо обеспечить поверхность 350x600 мм.
- Необходимо обеспечить поверхность для установки резиновых бамперов. См. раздел «Опционное оборудование».

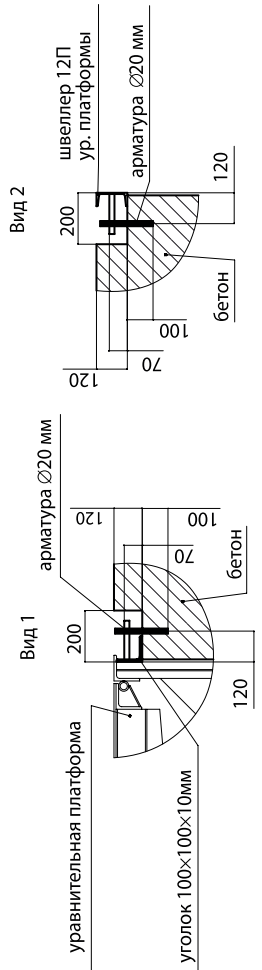
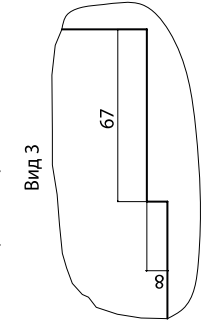
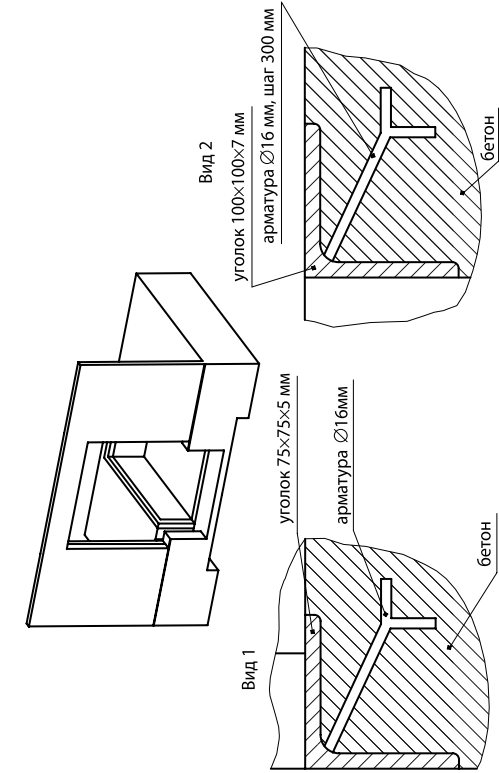


Схема подготовки прямки и установки закладных элементов под уравнительную платформу с выдвинутой аппаратурой 1000 мм встроенного типа (ворота опускаются перед платформой)

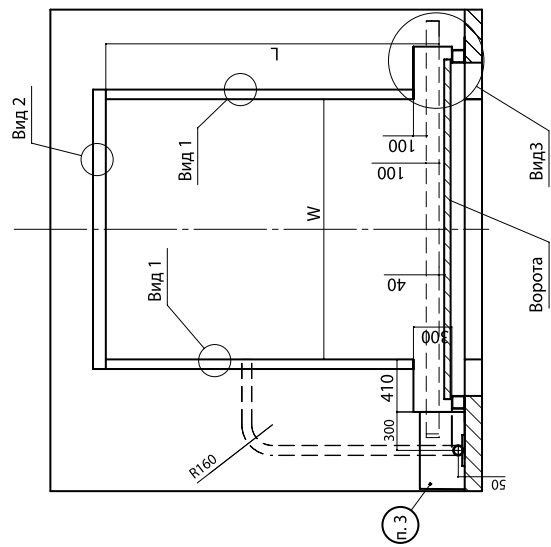
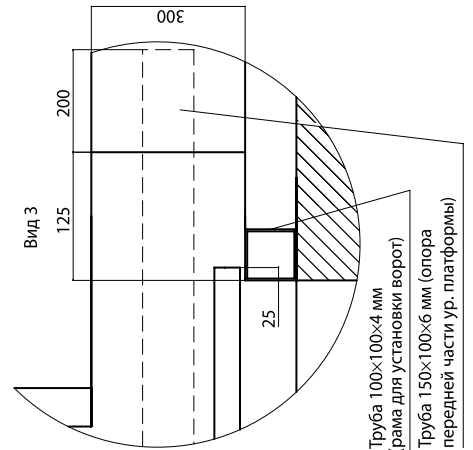
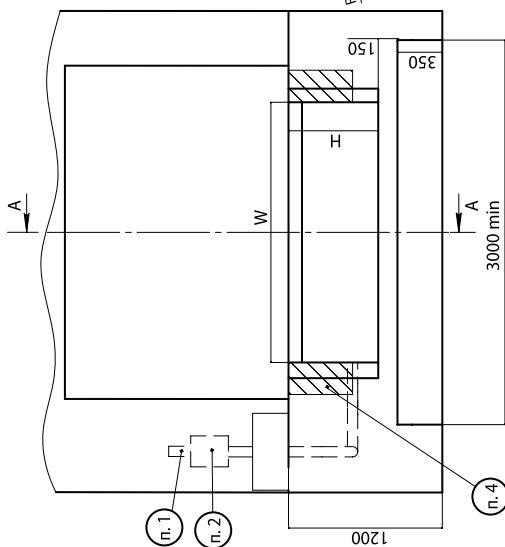
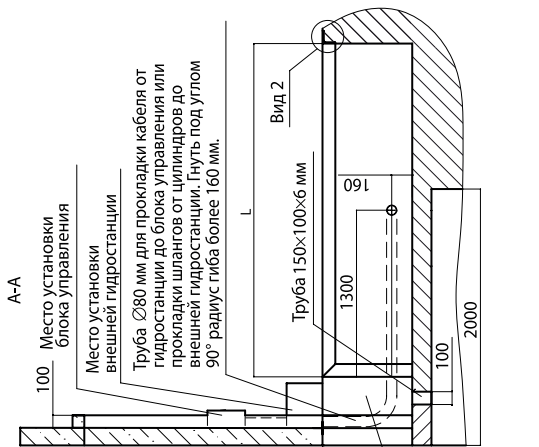


Размеры прямки для уравнительной платформы

Артикул ур. платформы серии DS грузоподъемностью 6 тонн	Артикул ур. платформы серии DS грузоподъемностью 10 тонн	Размер ур. платформы (длина* x ширина), мм x мм	L, мм	W, мм	H, мм
DS352010-(06)E	—	3500x2000	2600	2030	700
DS352210-(06)E	—	3500x2200	2600	2230	700
DS352410-(06)E	—	3500x2400	2600	2430	700
DS402010-(06)E	—	4000x2000	3100	2030	800
DS402210-(06)E	—	4000x2200	3100	2230	800
DS402410-(06)E	—	4000x2400	3100	2430	800

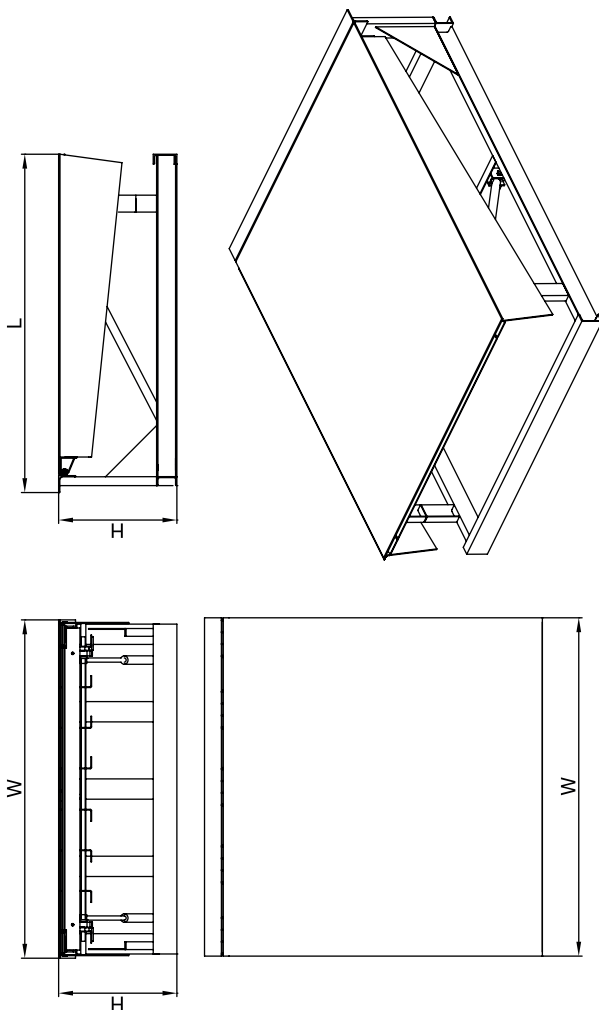
* Длина уравнительной платформы — это размер от края открытой аппарели до оси вращения крышки платформы.

1. 380 V (3 фазы + нейтраль + земля) подвести к месту установки блока управления уравнительной платформы.
2. Необходимо обеспечить поверхность 200x300 мм для установки блока управления уравнительной платформы.
3. В случае заказа уравнительной платформы с внешнем размещением гидростанции необходимо обеспечить поверхность 350x600 мм.
4. Необходимо обеспечить поверхность для установки резиновых баггеров. См. раздел «Опционное оборудование».
5. Данная схема установки (ворота опускаются перед платформой) возможна только при использовании платформы с выдвинутой аппаратурой 1000 мм.



Данная схема подготовки прямки и установки закладных элементов под уравнительную платформу с выдвинутой аппаратурой 1000 мм встроенного типа шириной 2000 мм, длиной 3500* мм и высотой 700 мм.

Электрогидравлическая уравнительная платформа с выдвжной аппарелью серии DSI встроенного типа



Размеры уравнительной платформы грузоподъемностью 6 тонн

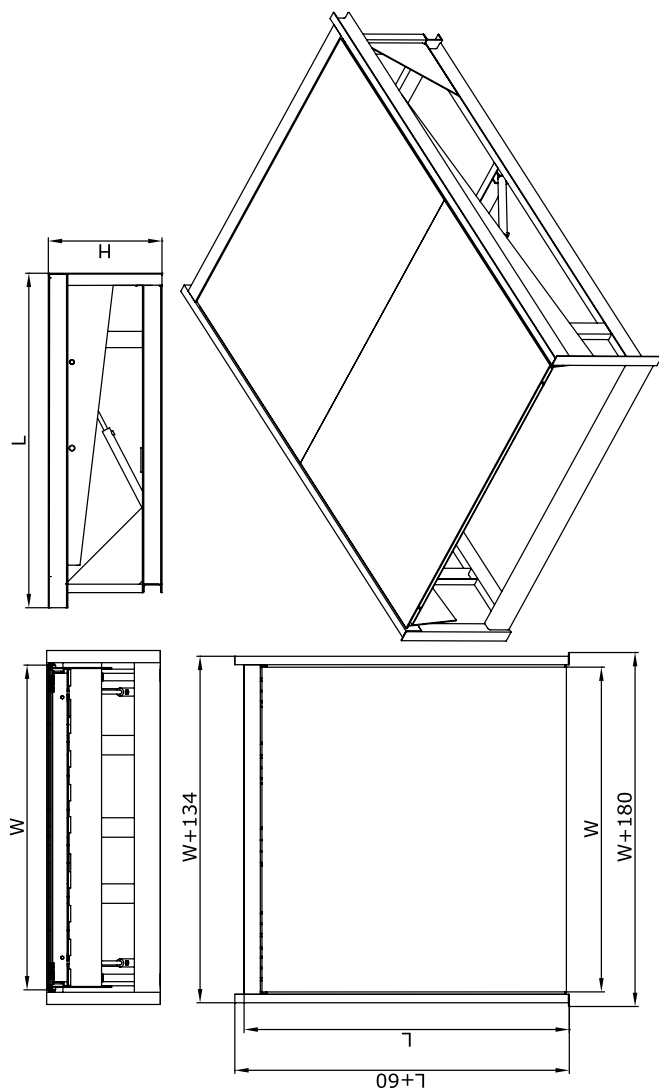
Артикул ур.платформы с аппарелью 500мм / Артикул ур.платформы с аппарелью 1000мм	Размер ур.платформы (длина x ширина), мм x мм	L, мм	W, мм	H, мм
DSI202005-(06)E / -	2000x2000	2000	2000	700
DSI202205-(06)E / -	2000x2200	2000	2200	700
DSI202405-(06)E / -	2000x2400	2000	2400	700
DSI252005-(06)E / DSI252010-(06)E	2500x2000	2500	2000	700
DSI252205-(06)E / DSI252210-(06)E	2500x2200	2500	2200	700
DSI252405-(06)E / DSI252410-(06)E	2500x2400	2500	2400	700
DSI302005-(06)E / DSI302010-(06)E	3000x2000	3000	2000	800
DSI302205-(06)E / DSI302210-(06)E	3000x2200	3000	2200	800
DSI302405-(06)E / DSI302410-(06)E	3000x2400	3000	2400	800
DSI352005-(06)E / DSI352010-(06)E	3500x2000	3500	2000	800
DSI352205-(06)E / DSI352210-(06)E	3500x2200	3500	2200	800
DSI352405-(06)E / DSI352410-(06)E	3500x2400	3500	2400	800
DSI402005-(06)E / DSI402010-(06)E	4000x2000	4000	2000	800
DSI402205-(06)E / DSI402210-(06)E	4000x2200	4000	2200	800
DSI402405-(06)E / DSI402410-(06)E	4000x2400	4000	2400	800

На данном эскизе изображена электрогидравлическая уравнительная платформа с выдвжной аппарелью 500мм встроенного типа шириной 2000 мм, длиной 2000 мм и высотой 700 мм

Размеры уравнительной платформы грузоподъемностью 10 тонн

Артикул ур.платформы с аппарелью 500мм / Артикул ур.платформы с аппарелью 1000мм	Размер ур.платформы (длина x ширина), мм x мм	L, мм	W, мм	H, мм
DSI202005-(10)E / -	2000x2000	2000	2000	700
DSI202205-(10)E / -	2000x2200	2000	2200	700
DSI202405-(10)E / -	2000x2400	2000	2400	700
DSI252005-(10)E / DSI252010-(10)E	2500x2000	2500	2000	700
DSI252205-(10)E / DSI252210-(10)E	2500x2200	2500	2200	700
DSI252405-(10)E / DSI252410-(10)E	2500x2400	2500	2400	700
DSI302005-(10)E / DSI302010-(10)E	3000x2000	3000	2000	800
DSI302205-(10)E / DSI302210-(10)E	3000x2200	3000	2200	800
DSI302405-(10)E / DSI302410-(10)E	3000x2400	3000	2400	800
DSI352005-(10)E / DSI352010-(10)E	3500x2000	3500	2000	800
DSI352205-(10)E / DSI352210-(10)E	3500x2200	3500	2200	800
DSI352405-(10)E / DSI352410-(10)E	3500x2400	3500	2400	800

Электрогидравлическая уравнительная платформа с выдвигной аппарелью серии DSI подвешенного типа



Размеры уравнительной платформы грузоподъемностью 6 тонн

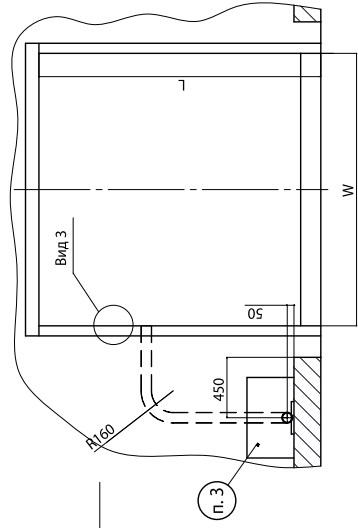
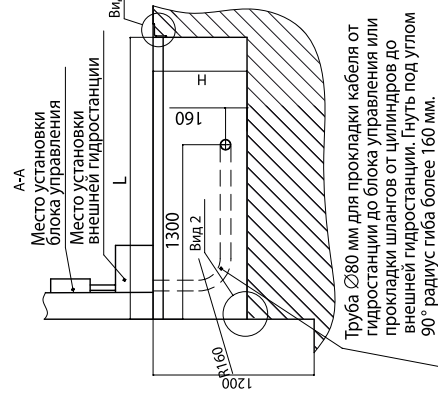
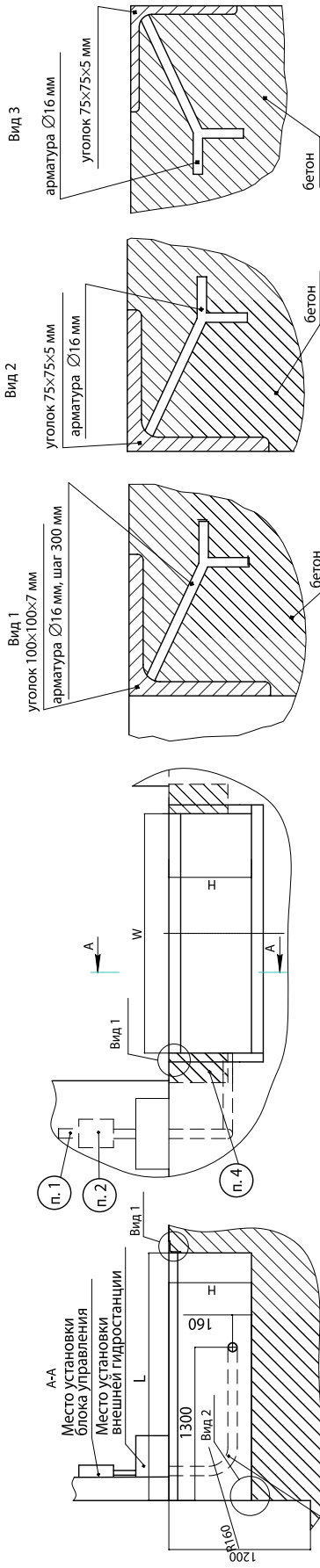
Артикул ур.платформы с аппарелью 500мм / Артикул ур.платформы с аппарелью 1000мм	Размер ур.платформы (длина x ширина), мм x мм	L, мм	W, мм	H, мм
DSI202005-(06)S / -	2000x2000	2000	2000	700
DSI202205-(06)S / -	2000x2200	2000	2200	700
DSI202405-(06)S / -	2000x2400	2000	2400	700
DSI252005-(06)S / DSI252010-(06)S	2500x2000	2500	2000	700
DSI252205-(06)S / DSI252210-(06)S	2500x2200	2500	2200	700
DSI252405-(06)S / DSI252410-(06)S	2500x2400	2500	2400	700
DSI302005-(06)S / DSI302010-(06)S	3000x2000	3000	2000	800
DSI302205-(06)S / DSI302210-(06)S	3000x2200	3000	2200	800
DSI302405-(06)S / DSI302410-(06)S	3000x2400	3000	2400	800
DSI352005-(06)S / DSI352010-(06)S	3500x2000	3500	2000	800
DSI352205-(06)S / DSI352210-(06)S	3500x2200	3500	2200	800
DSI352405-(06)S / DSI352410-(06)S	3500x2400	3500	2400	800
DSI402005-(06)S / DSI402010-(06)S	4000x2000	4000	2000	800
DSI402205-(06)S / DSI402210-(06)S	4000x2200	4000	2200	800
DSI402405-(06)S / DSI402410-(06)S	4000x2400	4000	2400	800

На данном эскизе изображена электрогидравлическая уравнительная платформа с выдвигной аппарелью 500мм подвешенного типа шириной 2000 мм, длиной 2000 мм и высотой 700 мм.

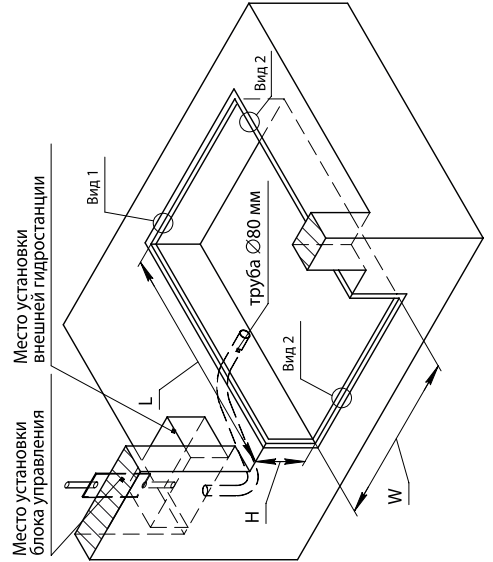
Размеры уравнительной платформы грузоподъемностью 10 тонн

Артикул ур.платформы с аппарелью 500мм / Артикул ур.платформы с аппарелью 1000мм	Размер ур.платформы (длина x ширина), мм x мм	L, мм	W, мм	H, мм
DSI202005-(10)S / -	2000x2000	2000	2000	700
DSI202205-(10)S / -	2000x2200	2000	2200	700
DSI202405-(10)S / -	2000x2400	2000	2400	700
DSI252005-(10)S / DSI252010-(10)S	2500x2000	2500	2000	700
DSI252205-(10)S / DSI252210-(10)S	2500x2200	2500	2200	700
DSI252405-(10)S / DSI252410-(10)S	2500x2400	2500	2400	700
DSI302005-(10)S / DSI302010-(10)S	3000x2000	3000	2000	800
DSI302205-(10)S / DSI302210-(10)S	3000x2200	3000	2200	800
DSI302405-(10)S / DSI302410-(10)S	3000x2400	3000	2400	800
DSI352005-(10)S / DSI352010-(10)S	3500x2000	3500	2000	800
DSI352205-(10)S / DSI352210-(10)S	3500x2200	3500	2200	800
DSI352405-(10)S / DSI352410-(10)S	3500x2400	3500	2400	800

Схема подготовки прямки и установки закладных элементов под выравнительную платформу с выдвжной аппаратурой встроенного типа серии DSI при использовании автомобиля без встроенного лифта



Данная схема подготовки прямки и установки закладных элементов под выравнительную платформу с выдвжной аппаратурой 500 мм встроенного типа шириной 2000 мм, длиной 2000 мм и высотой 700 мм при использовании с автомобилями без встроенного лифта.

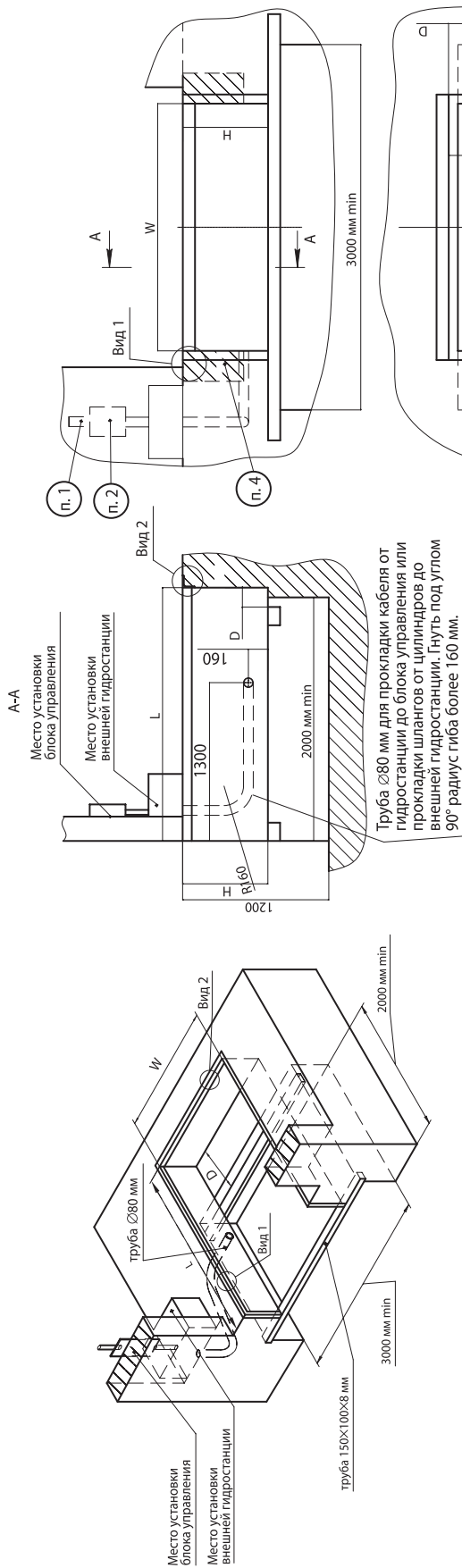


Размеры прямки для выравнительной платформы

Артикул ур. платформ грузоподъемности с аппаратурой 500 мм	Артикул ур. платформ грузоподъемности с аппаратурой 1000 мм	Артикул ур. платформ грузоподъемности с аппаратурой 1000 мм	Артикул ур. платформ грузоподъемности с аппаратурой 1000 мм	Артикул ур. платформ грузоподъемности с аппаратурой 1000 мм	Артикул ур. платформ грузоподъемности с аппаратурой 1000 мм	Артикул ур. платформ грузоподъемности с аппаратурой 1000 мм	Артикул ур. платформ грузоподъемности с аппаратурой 1000 мм	Артикул ур. платформ грузоподъемности с аппаратурой 1000 мм	Артикул ур. платформ грузоподъемности с аппаратурой 1000 мм	Размер ур. платформы (длина x ширина), мм x мм	L, мм	W, мм	H, мм
DSI202005-06E	DSI202005-10E	DSI202005-10E	DSI202005-10E	DSI202005-10E	DSI202005-10E	DSI202005-10E	DSI202005-10E	DSI202005-10E	DSI202005-10E	2000x2000	2020	2030	700
DSI202205-06E	DSI202205-10E	DSI202205-10E	DSI202205-10E	DSI202205-10E	DSI202205-10E	DSI202205-10E	DSI202205-10E	DSI202205-10E	DSI202205-10E	2000x2200	2020	2230	700
DSI202405-06E	DSI202405-10E	DSI202405-10E	DSI202405-10E	DSI202405-10E	DSI202405-10E	DSI202405-10E	DSI202405-10E	DSI202405-10E	DSI202405-10E	2000x2400	2020	2430	700
DSI252005-06E	DSI252010-06E	DSI252010-06E	DSI252010-06E	DSI252010-06E	DSI252010-06E	DSI252010-06E	DSI252010-06E	DSI252010-06E	DSI252010-06E	2500x2000	2520	2030	700
DSI252205-06E	DSI252210-06E	DSI252210-06E	DSI252210-06E	DSI252210-06E	DSI252210-06E	DSI252210-06E	DSI252210-06E	DSI252210-06E	DSI252210-06E	2500x2200	2520	2230	700
DSI252405-06E	DSI252410-06E	DSI252410-06E	DSI252410-06E	DSI252410-06E	DSI252410-06E	DSI252410-06E	DSI252410-06E	DSI252410-06E	DSI252410-06E	2500x2400	2520	2430	700
DSI302005-06E	DSI302010-06E	DSI302010-06E	DSI302010-06E	DSI302010-06E	DSI302010-06E	DSI302010-06E	DSI302010-06E	DSI302010-06E	DSI302010-06E	3000x2000	3020	2030	800
DSI302205-06E	DSI302210-06E	DSI302210-06E	DSI302210-06E	DSI302210-06E	DSI302210-06E	DSI302210-06E	DSI302210-06E	DSI302210-06E	DSI302210-06E	3000x2200	3020	2230	800
DSI302405-06E	DSI302410-06E	DSI302410-06E	DSI302410-06E	DSI302410-06E	DSI302410-06E	DSI302410-06E	DSI302410-06E	DSI302410-06E	DSI302410-06E	3000x2400	3020	2430	800
DSI352005-06E	DSI352010-06E	DSI352010-06E	DSI352010-06E	DSI352010-06E	DSI352010-06E	DSI352010-06E	DSI352010-06E	DSI352010-06E	DSI352010-06E	3500x2000	3520	2030	800
DSI352205-06E	DSI352210-06E	DSI352210-06E	DSI352210-06E	DSI352210-06E	DSI352210-06E	DSI352210-06E	DSI352210-06E	DSI352210-06E	DSI352210-06E	3500x2200	3520	2230	800
DSI352405-06E	DSI352410-06E	DSI352410-06E	DSI352410-06E	DSI352410-06E	DSI352410-06E	DSI352410-06E	DSI352410-06E	DSI352410-06E	DSI352410-06E	3500x2400	3520	2430	800
DSI402005-06E	DSI402010-06E	DSI402010-06E	DSI402010-06E	DSI402010-06E	DSI402010-06E	DSI402010-06E	DSI402010-06E	DSI402010-06E	DSI402010-06E	4000x2000	4020	2030	800
DSI402205-06E	DSI402210-06E	DSI402210-06E	DSI402210-06E	DSI402210-06E	DSI402210-06E	DSI402210-06E	DSI402210-06E	DSI402210-06E	DSI402210-06E	4000x2200	4020	2230	800
DSI402405-06E	DSI402410-06E	DSI402410-06E	DSI402410-06E	DSI402410-06E	DSI402410-06E	DSI402410-06E	DSI402410-06E	DSI402410-06E	DSI402410-06E	4000x2400	4020	2430	800

- 380 V (3 фазы + нейтраль + земля) подвести к месту установки блока управления выравнительной платформы.
- Необходимо обеспечить поверхность 2000x300 мм для установки блока управления выравнительной платформы.
- В случае заказа выравнительной платформы с внешним размещением гидростанции необходимо обеспечить поверхность 350x600 мм.
- Необходимо обеспечить поверхность для установки резиновых бамперов. См. раздел «Оptionное оборудование».

Схема подготовки прямки и установки закладных элементов под уравнительную платформу с выдвигной аппаратурой встроенного типа серии DSI при использовании автомобилей, имеющих встроенный лифт



Размеры прямки для уравнительной платформы

Артикул ур. платформы грузоподъемностью 6 тонн с аппаратурой 1000 мм	Артикул ур. платформы грузоподъемностью 10 тонн с аппаратурой 500 мм	Артикул ур. платформы грузоподъемностью 10 тонн	Артикул ур. платформы (длина x ширина), мм x мм	L, мм	W, мм	H, мм	D, мм
DS1202005-(06)E	DS1202005-(10)E	DS1202005-(10)E	2000x2000	2020	2030	700	145
DS1202205-(06)E	DS1202205-(10)E	DS1202205-(10)E	2000x2200	2020	2230	700	145
DS1202405-(06)E	DS1202405-(10)E	DS1202405-(10)E	2000x2400	2020	2430	700	145
DS1252005-(06)E	DS1252005-(10)E	DS1252005-(10)E	2500x2000	2520	2030	700	675
DS1252205-(06)E	DS1252205-(10)E	DS1252205-(10)E	2500x2200	2520	2230	700	675
DS1252405-(06)E	DS1252405-(10)E	DS1252405-(10)E	2500x2400	2520	2430	700	675
DS1302005-(06)E	DS1302005-(10)E	DS1302005-(10)E	3000x2000	3020	2030	800	1285
DS1302205-(06)E	DS1302205-(10)E	DS1302205-(10)E	3000x2200	3020	2230	800	1285
DS1302405-(06)E	DS1302405-(10)E	DS1302405-(10)E	3000x2400	3020	2430	800	1285
DS1352005-(06)E	DS1352005-(10)E	DS1352005-(10)E	3500x2000	3520	2030	800	1395
DS1352205-(06)E	DS1352205-(10)E	DS1352205-(10)E	3500x2200	3520	2230	800	1395
DS1352405-(06)E	DS1352405-(10)E	DS1352405-(10)E	3500x2400	3520	2430	800	1395
DS1402205-(06)E	DS1402205-(10)E	DS1402205-(10)E	4000x2000	4020	2030	800	1395
DS1402210-(06)E	DS1402210-(10)E	DS1402210-(10)E	4000x2200	4020	2230	800	1395
DS1402405-(06)E	DS1402405-(10)E	DS1402405-(10)E	4000x2400	4020	2430	800	1395

- 380 V (3 фазы + нейтраль + земля) подвести к месту установки блока управления уравнительной платформой.
 - Необходимо обеспечить поверхность 200x300 мм для установки блока управления уравнительной платформой.
 - В случае заказа уравнительной платформы с внешним размещением гидростанции необходимо обеспечить поверхность 350x600 мм.
 - Необходимо обеспечить поверхность для установки резиновых бамперов. См. раздел «Оptionальное оборудование».
- Данная схема подготовки прямки и установки закладных элементов под уравнительную платформу с выдвигной аппаратурой встроенного типа шириной 2000 мм, длиной 2000 мм и высотой 700 мм при использовании автомобилей, имеющих встроенный лифт.

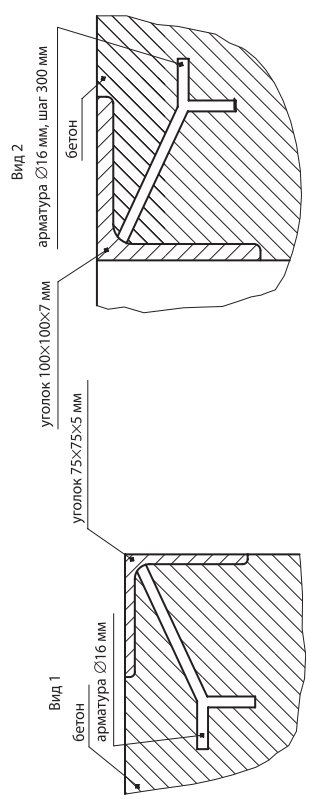
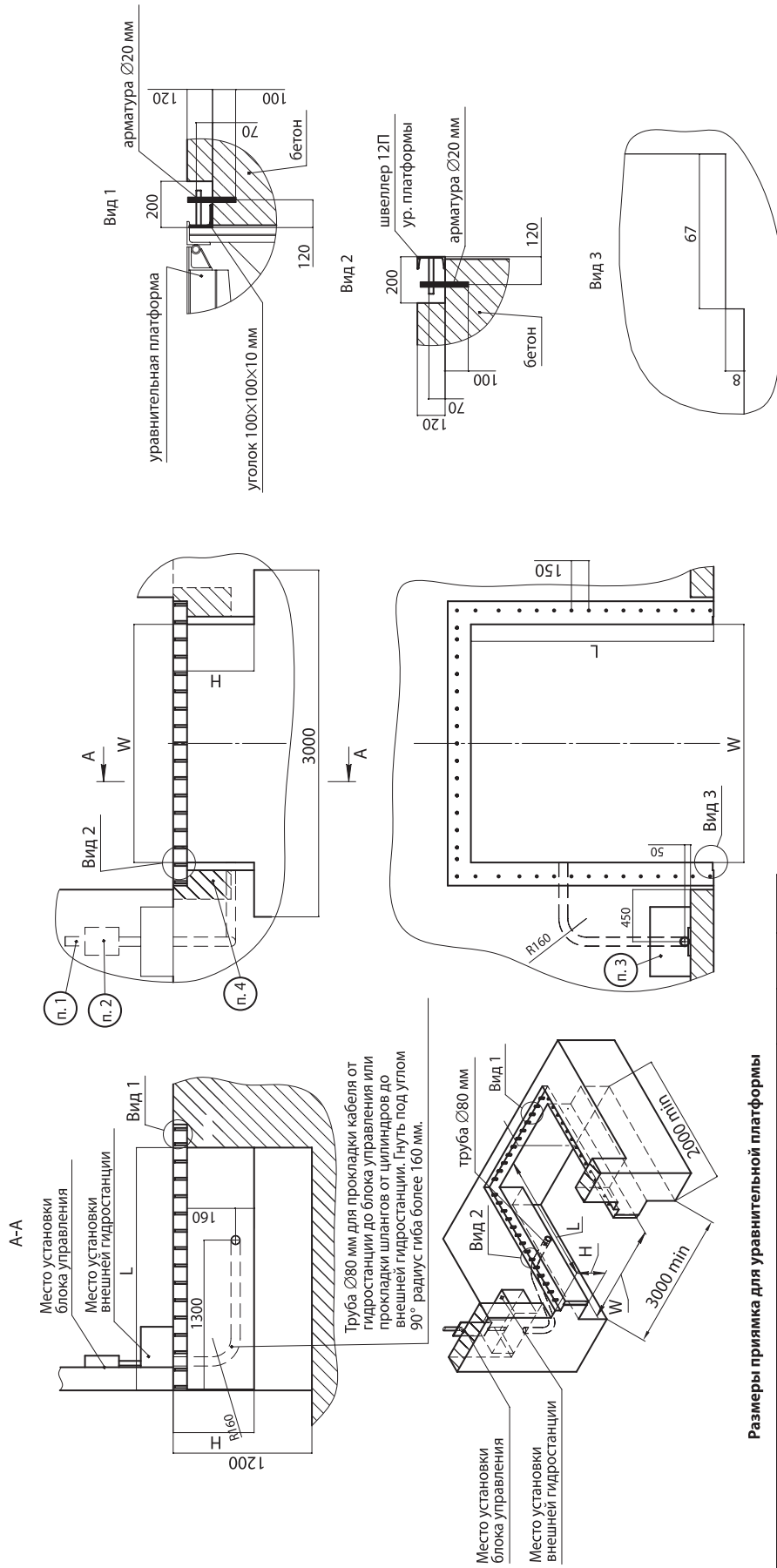


Схема подготовки прямка и установки закладных элементов под уравнительную платформу с выдвжной аппарелью подвесного типа серии DSI



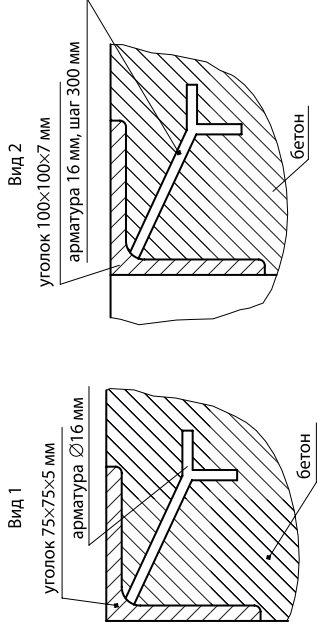
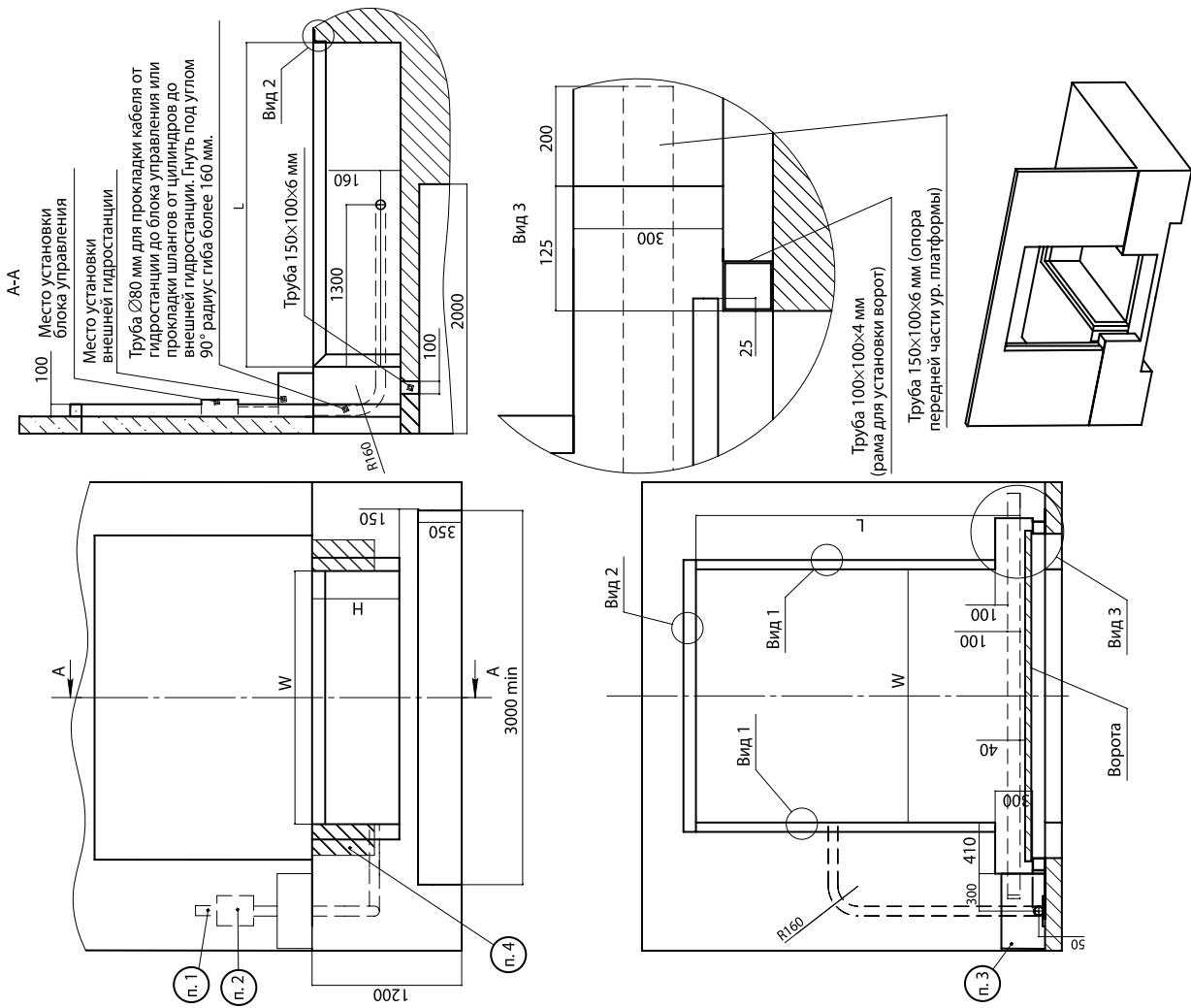
1. 380 V (3 фазы + нейтраль + земля) подвести к месту установки блока управления уравнительной платформы.
2. Необходимо обеспечить поверхность 200x300 мм для установки блока управления уравнительной платформы.
3. В случае заказа уравнительной платформы с внешнем размещением гидростанции необходимо обеспечить поверхность 350x600 мм.
4. Необходимо обеспечить поверхность для установки резиновых бамперов. См. раздел «Опционное оборудование».

Данная схема подготовки прямка и установки закладных элементов под уравнительную платформу с выдвжной аппарелью 500 мм подвесного типа шириной 2000 мм , длиной 2000 мм и высотой 700 мм.

Размеры прямка для уравнительной платформы

Артикул ур. платформы грузоподъемностью 6 тонн с аппарелью 500 мм	Артикул ур. платформы грузоподъемностью 10 тонн с аппарелью 500 мм	Артикул ур. платформы грузоподъемностью 10 тонн с аппарелью 1000 мм	Размер ур. платформы (длина x ширина), мм x мм	L, мм	W, мм	H, мм
DSI202005-06JS	DSI202005-10JS	—	2000x2000	2000	2060	700
DSI202405-06JS	DSI202405-10JS	—	2000x2400	2000	2260	700
DSI222005-06JS	DSI222005-10JS	—	2500x2000	2500	2460	700
DSI222405-06JS	DSI222405-10JS	—	2500x2400	2500	2660	700
DSI302005-06JS	DSI302005-10JS	—	3000x2000	3000	2060	800
DSI302405-06JS	DSI302405-10JS	—	3000x2400	3000	2260	800
DSI322005-06JS	DSI322005-10JS	—	3500x2000	3500	2060	800
DSI322405-06JS	DSI322405-10JS	—	3500x2400	3500	2260	800
DSI402005-06JS	DSI402005-10JS	—	4000x2000	4000	2060	800
DSI402405-06JS	DSI402405-10JS	—	4000x2400	4000	2260	800

Схема подготовки приямка и установки закладных элементов под уравнительную платформу с выдвжной аппарелью 1000 мм встроенного типа серии DSI (ворота опускаются перед платформой)



Размеры приямка для уравнительной платформы

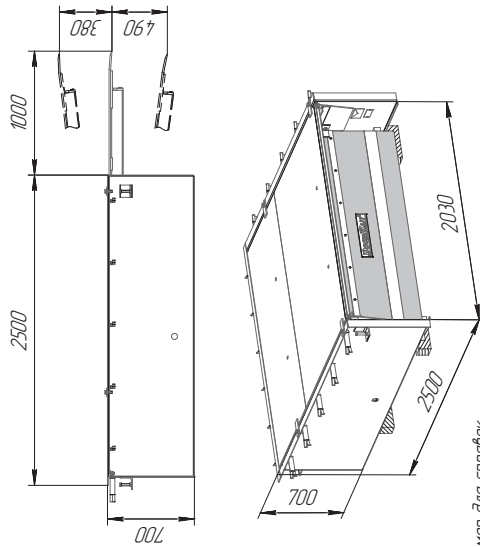
Артикул ур. платформы грузоподъемностью 6 тонн с аппарелью 1000 мм	Артикул ур. платформы грузоподъемностью 10 тонн с аппарелью 1000 мм	Размер ур. платформы (длина × ширина), мм × мм	L, мм	W, мм	H, мм
DS1252010-(06)E	—	2500×2000	2520	2030	700
DS1252210-(06)E	—	2500×2200	2520	2230	700
DS1252410-(06)E	—	2500×2400	2520	2430	700
DS1302010-(06)E	—	3000×2000	3020	2030	800
DS1302210-(06)E	—	3000×2200	3020	2230	800
DS1302410-(06)E	—	3000×2400	3020	2430	800
DS1352010-(06)E	—	3500×2000	3520	2030	800
DS1352210-(06)E	—	3500×2200	3520	2230	800
DS1352410-(06)E	—	3500×2400	3520	2430	800
DS1402010-(06)E	—	4000×2000	4020	2030	800
DS1402210-(06)E	—	4000×2200	4020	2230	800
DS1402410-(06)E	—	4000×2400	4020	2430	800

- 380 V (3 фазы + нейтраль + земля) подвести к месту установки блока управления уравнительной платформы.
- Необходимо обеспечить поверхность 200×300 мм для установки блока управления уравнительной платформы.
- В случае заказа уравнительной платформы с внешним размещением гидростанции необходимо обеспечить поверхность 350×600 мм.
- Необходимо обеспечить поверхность для установки резиновых бамперов. См. раздел «Опционное оборудование».
- Данная схема установки (ворота опускаются перед платформой) возможна только при использовании платформы с выдвжной аппарелью 1000 мм.

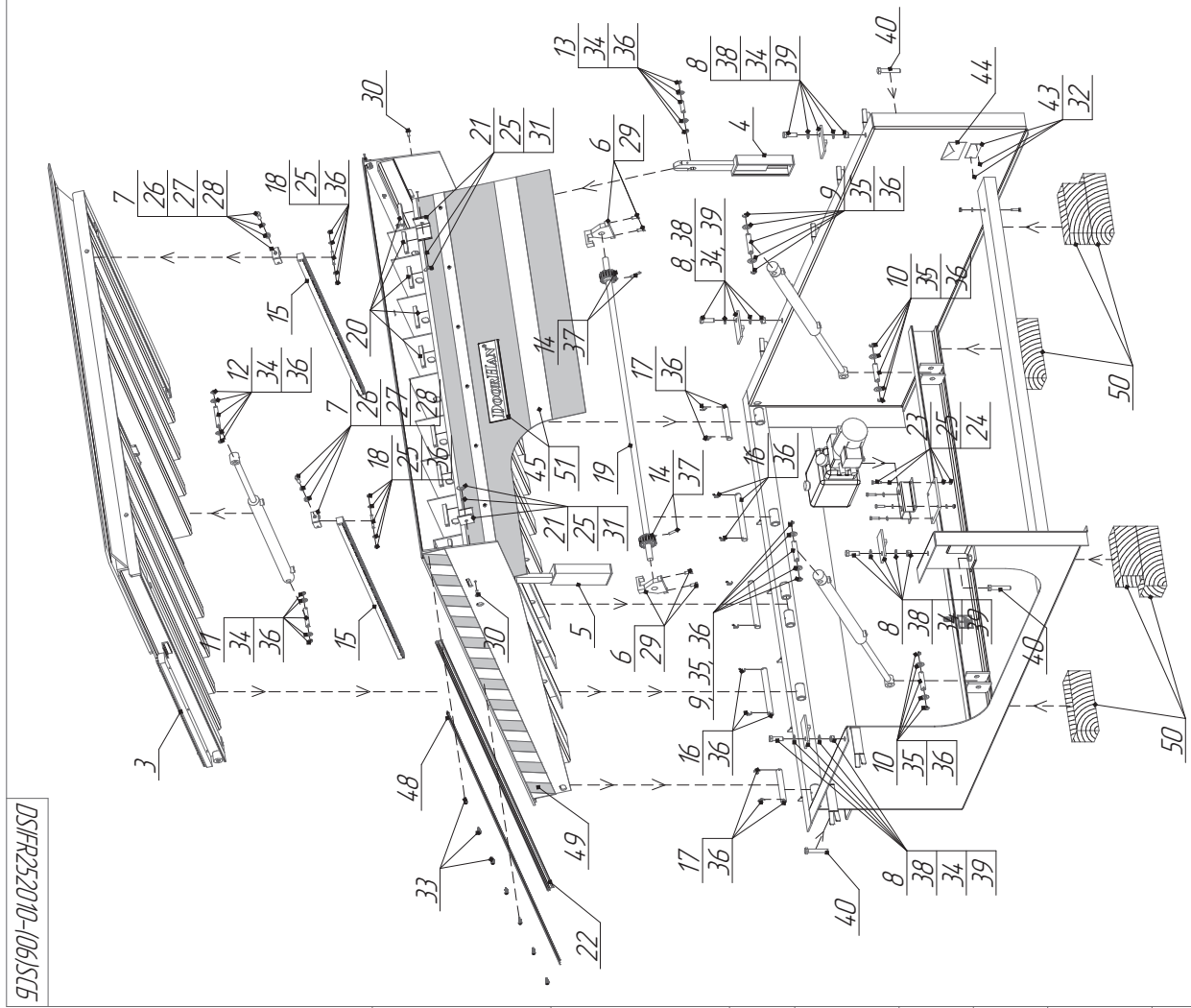
Данная схема подготовки приямка и установки закладных элементов под уравнительную платформу с выдвжной аппарелью 1000 мм встроенного типа шириной 2000 мм, длиной 2500 мм и высотой 700 мм.

УРАВНИТЕЛЬНАЯ ПЛАТФОРМА БОКСОВОГО ТИПА

Кол-во сегментов	№ чертежа	Наименование	Артикул
два сегмента	DS201100.000CB	Аппарель в сборе 2000x1000 для платформы с телескоп. аппарелью несегментной	DS13.3
3 сегмента	DS201300.000CB	Аппарель в сборе 2000x1000 для платформы с телескоп. аппарелью 3-сегментной	DS 1.3
5 сегментов	DS201500.000CB	Аппарель в сборе 2000x1000 для платформы с телескоп. аппарелью 5-сегментной	DS 7.3



- * Размер для справок.
- h14 ± 11 h4/2
- Перед передачей уравнительной платформы (далее изделие) на склад необходимо проверить на исправном состоянии рамы всех ее элементов согласно перечню контрольных преобразований. Также необходимо проверить соответствие допусков значению величины прогиба (выгиба) крышки платформы в продольном и поперечном направлениях. Максимальная величина прогиба (выгиба) принята рабочей допуску на размер длины или ширины при измерении прогиба в поперечном направлении) крышки платформы по 14 квалитету.
- Гарантирование изделия должно осуществляться по группе условий 7 ГОСТ 15150-69 в упаковочном виде.
- Упаковка изделия должна осуществляться по группе условий 5 ГОСТ 15150-69.
- Изделие устанавливается в заранее подготовленный приямок и приводится к заводским элементам приямка.
- Блок управления устанавливается в месте защищенной от воздействия осадков, с учетом видимости оператором зоны работы уравнительной платформы.
- Изделие нельзя использовать для подъема груза.
- Остальные вопросы смотрите в "Инструкции по эксплуатации".



DSIFR252010-1061SCB

Информация об изделии		Информация о заказе	
Изм./Лист	№ докум.	Дата	Масса
1/1	DSIFR252010-1061SCB	2010.08.05	1545
Разработчик	Исполнитель	Лист	Листов
Григорьев А.В.	Сидорова Т.В.	7	7
Утвержден	Проверен	Листов	
Сидорова Т.В.	Сидорова Т.В.	7	
Информация	Спецификация	Информация	
5/10	5/10	Информация	

Информация об изделии		Информация о заказе	
DSIFR252010-1061SCB			
Платф. уравни. с телескоп. аппарелью - 1000мм			
подвесн. типа DS1 FR 2500x2000			
Сборочный чертеж			
DSIFR252010-1061S			

Формат Зона	Поз.	Обозначение	Наименование	Кол.	Приме- чание	
						Перв. примен.
			<i>Сборочные единицы</i>			
	1	DSIFR25.20.05.10.00SCB	Ферма для платф. с телескоп. апп. подвес. типа DSI FR 2500x2000	1	DSIFR25251S	
	2	DSI25.20.10.20.00CB	Крышка платформы DSI252010-(06)E	1	DSI25212	
	3	См. по таблице	Аппарель в сборе 2000x1000 для платформы с телескоп. аппарелью	1	по табл.	
	4	DSI20.20.05.01.00CB	Ножка откидная правая L=260 мм	1	DSI22501	
	5	DSI20.20.05.02.00CB	Ножка откидная левая L=260 мм	1	DSI22502	
	6	DS 01.04.00.00 CB	Кронштейн в сборе	2	DS1.4	
	7	DS 01.06.00.00 CB	Кронштейн регулировочный в сборе	2	DS1.6	
	8	DSIFR25.20.05.11.00CB	Накладка монтажная FR в сборе	4	DSIFR25251SB	
			<i>Детали</i>			
	9	HL-SL 0,5x2,5x2.00.00.00.03	Ось 20x95	2	HLSL01.03 на крышке	
	10	HL-SL 0,5x2,5x2.00.00.00.05-01	Ось 20x85	2	HLSL01.05-01 на ферме	
	11	DS 02.00.00.01	Ось 16x90	1	DS2.001 на крышке	
	12	HL-SL 1x3,5x2.00.00.00.02	Ось 16x75	1	HLSL 11.02 на аппареле	
DSIFR252010-(06)SCB						
Изм. Лист Разраб. Пров. Н.контр. Утв.	№ докум.	Подп.	Дата	Платф. урavn. с телеск. аппарелью – 1000мм подвесн. типа DSI FR 2500x2000		
	Журавлёв В.С.		28.12.2015			
	Вятина Л.В.		29.12.2015			
	Стогнущенко К.С.		30.12.2015	Лит.	Лист	Листов
					2	7
				DSIFR252010-(06)S		

Формат Зона	Поз.	Обозначение	Наименование	Кол.	Примечание				
	13	MO-DL 3x1,8.00.00.00.10	Ось 16x54	2	MODL03.010				
	14	DS 01.00.00.01	Колесо зубчатое m=4. Z=16	2	DS1.001				
	15	DS 01.00.00.02	Рейка зубчатая L=1300	2	DS1.002				
	16	HDLHL-02.00.00.01	Ось подъема платформы	3	HDLHLD01				
	17	HDLHL-02.00.00.01-160	Ось подъема платформы L=160мм	2	HDLHLD02				
	18	DS 01.00.00.04	Ось рейки зубчатой	2	DS1.004				
	19	DS13.00.00.03	Вал платформы L=1518 мм	1	DS13.003				
	20	DS 02.00.00.02	Вставка	10	DS2.002				
	21	DSI20.20.05.00.01	Упор ремонтный	2	DSI225001				
	22	DH0002-2	Профиль алюм. "Петелька" L=6200мм без покрытия	1	DH0002-2; L=2850мм x2шт.				
			Стандартные изделия						
Инв. № подл.	Подп. и дата	Взам. инв. №	Инв. № дубл.	Подп. и дата	23	Артикул DHMO113	Болт/D=M8/L=35мм/с шестигран. головкой/Тупой/Оцинкованный/ Неполнорезьб./шаг резьбы 1,0/Ст35/кп=5,8	6	4 шт. - крепл. компл. привода к ферме платф. 2 шт. - трансп. фиксация откидных ног
					24	Артикул DHMO229	Гайка М8 самоконтрящаяся (с нейлоновым вкладышем)	6	4 шт. - крепл. компл. привода к ферме платф. 2 шт. - трансп. фиксация откидных ног
Инв. № подл.	Подп. и дата	Взам. инв. №	Инв. № дубл.	Подп. и дата	DSIFR252010-(06)SCB				Лист 3
Изм.	Лист	№ докум.	Подп.	Дата					

Формат		Зона	Поз.	Обозначение	Наименование	Кол.	Примечание	
			25	Артикул ДНМО301	Шайба 8x16	18	4 шт. - фиксация откидных ног;	
							2 шт. - фиксация рем. упоров;	
							4 шт. - фиксация осей реек зубч.	
							8 шт. - крепл. компл. привода к ферме платф.;	
			26	Артикул ДНМО2006	Болт/D=M12/L=40мм/с шестигран.головкой /Тупой/Оцинкованный/Полнорезьб. /шаг резьбы 1,5/Ст35/кп=5,8	2	крепеж кранш. регулируемого	
			27	Артикул ДНМО307	Шайба 12	2	крепеж кранш. регулируемого	
			28	Артикул ДНМО304	Шайба/D=12,0мм/s=3мм/Гроверная (пружинная)/без покрытия/Ст65Г	2	крепеж кранш. регулируемого	
			29	Артикул ДНМО104	Болт М10х 25 под ключ 17 с полной резьбой	4	крепеж кранш. зубчат. колес	
			30	Артикул 14021	Болт с полукруглой головкой (М8 х 25)	2	крепеж угловых ремонтных	
			31	Артикул ДНМО239	Гайка/D=M8/Барашковая с прямоугольн.лепестками/ Неоцинкованный/Ст35	2	крепеж угловых ремонтных	
			32	Артикул 168	Заклепка/D=4,0мм/L=12мм/ Вытяж-я комбинир-я алюминий-сталь с буртиком/бесцветная/Оцинкованный	2	крепление шильда	
Инв. № подл.	Взам. инв. №	Инв. № дубл.	Подп. и дата	Подп. и дата	DSIFR252010-(06)SCB			Лист
								4
Изм.	Лист	№ докум.	Подп.	Дата				

Формат Зона Поз.	Обозначение	Наименование	Кол.	Приме- чание
	39	Артикул ДНМ0203	4	крепление монтажных накладок
	40	Артикул ДНМ0124	4	для уголков регулируемых
		<u>Прочие изделия</u>		
	41	Артикул IN021	1	в комплекте
	42	Артикул КПО021	1	в комплекте
	43	Артикул СО0149	1	
	44	Артикул UPA5	1	
	45	Артикул RP 69	1	
	46	Артикул ДКТЛО2-1	1	в комплекте
	47	Артикул КСС 8-350	4	трансп. крепл. соед. блока упр. к ур. платформе
		<u>Материалы</u>		
	48	Артикул PRU03	5,7	L=2850мм для перегрузочных систем п.м. x2шт.
	49	Артикул МТУП169	5,7	L=2850мм (желто-черная полоса) п.м. x2шт.

Инд. № подл. Подп. и дата
Взам. инв. № Инв. № дубл. Подп. и дата

Изм.	Лист	№ докум.	Подп.	Дата
------	------	----------	-------	------

DSIFR252010-(06)SCB

Лист
6

Формат	Зона	Поз.	Обозначение	Наименование	Кол.	Примечание
		50	Артикул МТУР109	Брус из древесины 100х100	1,8	L=300мм
					п.м.	х6шт.
		51	Артикул SHVX002	ПВХ-ткань 2DSP (с белой полосой)	1,95	
					п.м.	
		52	Артикул МЕТС 08	Полоса стальная горячекатанная	1,95	
				/B=50мм/s=4мм/Ст3сп	п.м.	
		53	Артикул 154-157-24	Эмаль/RAL5005/алкидная	0,1	для подкраски
				однокомпонентная/Глянц./гладкая	л.	сварных швов;
						в комплекте
						с банкой;
		54	Артикул МПГС28	Литол-24	0,1	смазка узлов
					к2	
		55	Артикул РМГСМ103	Масло гидравлическое	4,5	
				Mobil Univis HVI 26	л.	
				<u>Комплекты</u>		
			Артикул DKNL010102- 6	Привод гидравлический для аппарели 1000 мм на основе Hydgarр	1	

Изм. Лист № докум. Подп. Дата
 Инв. № подл.
 Взам. инв. №
 Инв. № дубл.
 Подп. и дата

DSIFR252010-(06)SCB

Лист
7

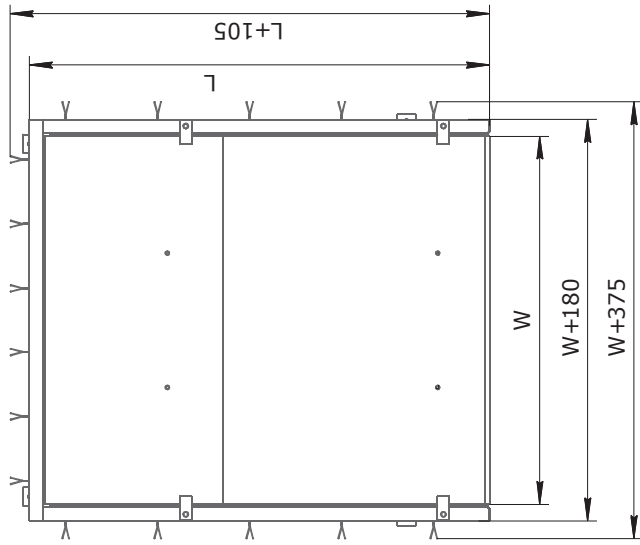
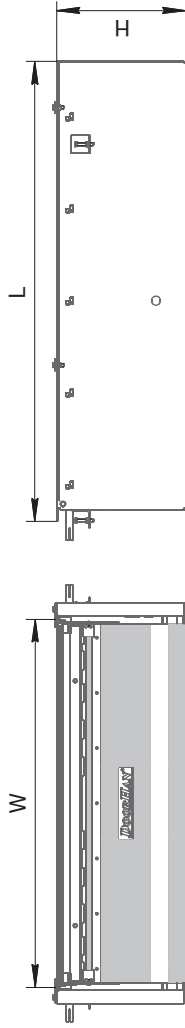
SSD Ямфлэри и урэвнителъной платформы

Размеры уравнительной платформы (аппарель 500 мм)

Артикул ур. платформы серии DSB грузоподъемностью 6 тонн	Артикул ур. платформы серии DSB грузоподъемностью 10 тонн	Размер ур. платформы (длина x ширина), мм x мм	L, мм	W, мм	H, мм
DS252005-(06)B	DS252005-(10)B	2500x2000	2155	2000	700
DS252205-(06)B	DS252205-(10)B	2500x2200	2155	2200	700
DS252405-(06)B	DS252405-(10)B	2500x2400	2155	2400	700
DS302005-(06)B	DS302005-(10)B	3000x2000	2655	2000	700
DS302205-(06)B	DS302205-(10)B	3000x2200	2655	2200	700
DS302405-(06)B	DS302405-(10)B	3000x2400	2655	2400	700
DS352005-(06)B	DS352005-(10)B	3500x2000	3155	2000	800
DS352205-(06)B	DS352205-(10)B	3500x2200	3155	2200	800
DS352405-(06)B	DS352405-(10)B	3500x2400	3155	2400	800
DS402005-(06)B	DS402005-(10)B	4000x2000	3655	2000	800
DS402205-(06)B	DS402205-(10)B	4000x2200	3655	2200	800
DS402405-(06)B	DS402405-(10)B	4000x2400	3655	2400	800

Размеры уравнительной платформы (аппарель 1000 мм)

Артикул ур. платформы серии DSB грузоподъемностью 6 тонн	Артикул ур. платформы серии DSB грузоподъемностью 10 тонн	Размер ур. платформы (длина x ширина), мм x мм	L, мм	W, мм	H, мм
DS352010-(06)B	-	3500x2000	2655	2000	700
DS352210-(06)B	-	3500x2200	2655	2200	700
DS352410-(06)B	-	3500x2400	2655	2400	700
DS402010-(06)B	-	4000x2000	3155	2000	800
DS402210-(06)B	-	4000x2200	3155	2200	800
DS402410-(06)B	-	4000x2400	3155	2400	800



На данном эскизе изображена электрогидравлическая уравнительная платформа с выдвинутой аппарелью 500 мм бокового типа шириной 2000 мм, длиной* 3000 мм и высотой 700 мм.

Модель уравнительной платформы DSB		Лит.	Масса	Масштаб
Электрогидравлическая уравнительная платформа с выдвинутой аппарелью бокового типа			-	1:1
Российская линейка		Лист	Листов	
		Дорхан - Перегрузочные системы		

* - Длина уравнительной платформы: размер от края открытой аппарели до оси вращения крышки платформы. Для получения более подробной информации обращайтесь в компанию "ДорХан".

Лист, примеч.	Спроб. №	Взам. инв. №	Инв. № подл.	Подл. и дата
---------------	----------	--------------	--------------	--------------

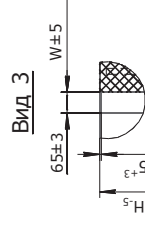
Размеры приямка для уравнительной платформы (аппарель 500 мм)

Артикул ур. платформы серии DSB грузоподъемностью 6 тонн	Артикул ур. платформы серии DSB грузоподъемностью 10 тонн	Размер ур. платформы (длина x ширина), мм x мм	L, мм	W, мм	H, мм	b, мм	a, мм	Кол-во анкерных шт.
DS252005-(06)B	DS252005-(10)B	2500x2000	2065	2060	700	350	3	14
DS252205-(06)B	DS252205-(10)B	2500x2200	2065	2260	700	375	3	14
DS252405-(06)B	DS252405-(10)B	3000x2400	2065	2460	700	400	3	14
DS302005-(06)B	DS302005-(10)B	3000x2000	2565	2060	700	350	4	16
DS302205-(06)B	DS302205-(10)B	3000x2200	2565	2260	700	375	4	16
DS302405-(06)B	DS302405-(10)B	3000x2400	2565	2460	700	400	4	16
DS352005-(06)B	DS352005-(10)B	3500x2000	3065	2060	800	350	5	18
DS352205-(06)B	DS352205-(10)B	3500x2200	3065	2260	800	375	5	18
DS352405-(06)B	DS352405-(10)B	3500x2400	3065	2460	800	400	5	18
DS402005-(06)B	DS402005-(10)B	4000x2000	3565	2060	800	350	6	20
DS402205-(06)B	DS402205-(10)B	4000x2200	3565	2260	800	375	6	20
DS402405-(06)B	DS402405-(10)B	4000x2400	3565	2460	800	400	6	20

Размеры приямка для уравнительной платформы (аппарель 1000 мм)

Артикул ур. платформы серии DSB грузоподъемностью 6 тонн	Артикул ур. платформы серии DSB грузоподъемностью 10 тонн	Размер ур. платформы (длина x ширина), мм x мм	L, мм	W, мм	H, мм	b, мм	a, мм	Кол-во анкерных шт.
DS352010-(06)B	-	3500x2000	2565	2060	700	350	4	16
DS352210-(06)B	-	3500x2200	2565	2260	700	375	4	16
DS352410-(06)B	-	3500x2400	2565	2460	700	400	4	16
DS402010-(06)B	-	4000x2000	3065	2060	800	350	5	18
DS402210-(06)B	-	4000x2200	3065	2260	800	375	5	18
DS402410-(06)B	-	4000x2400	3065	2460	800	400	5	18

Данная схема подготовки приямка и установки закладных элементов под уравнительную платформу с выдвижной аппарелью 500 мм бокового типа шириной 2000 мм, длиной* 3000 мм и высотой 700 мм.



1. * - Длина уравнительной платформы: размер от края открытой аппарели до оси вращения крышки платформы.

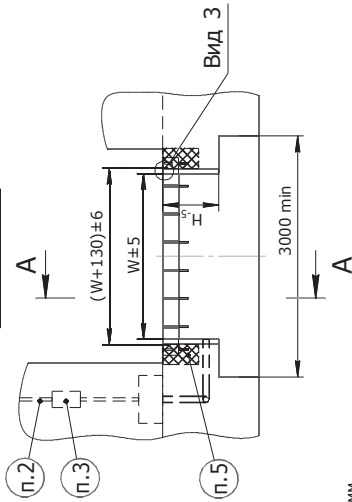
2. 380У (3 фазы + нейтраль + земля) подвести к месту установки блока управления уравнительной платформой.

Для установки блока управления уравнительной платформы необходимо обеспечить поверхность размерами 200x300 мм.

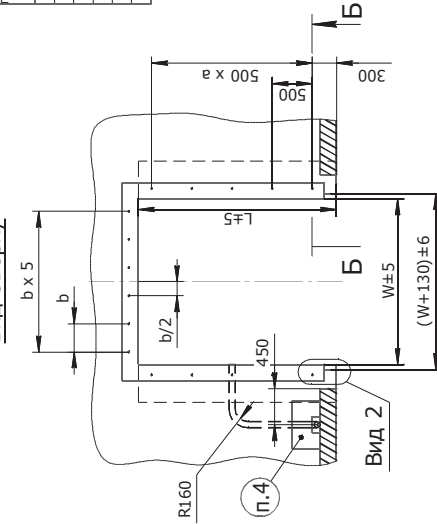
3. При заказе уравнительной платформы с внешним размещением гидростанции (доп. опция), для её установки необходимо обеспечить поверхность размерами 350x600 мм.

Необходимо обеспечить поверхность для установки бампера в (см. раздел "Опционное оборудование").

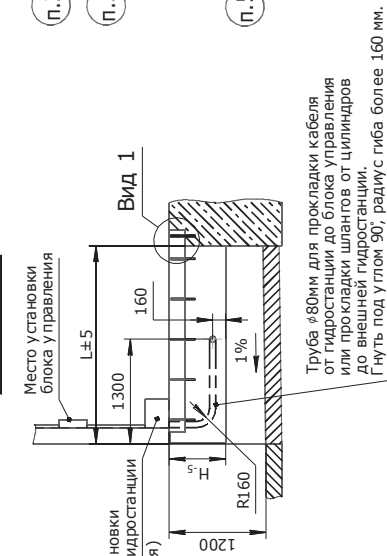
Вид спереди



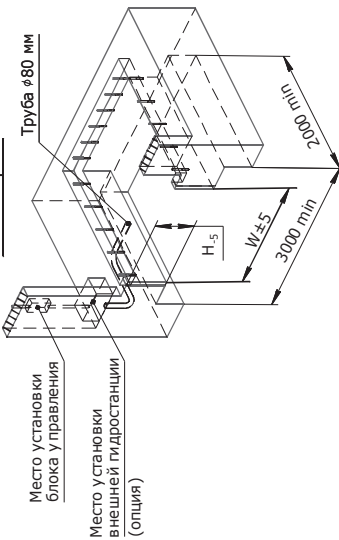
Вид сверху



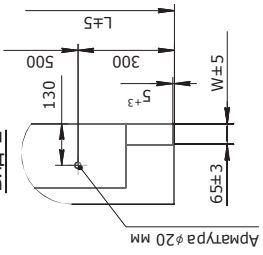
Сечение А-А



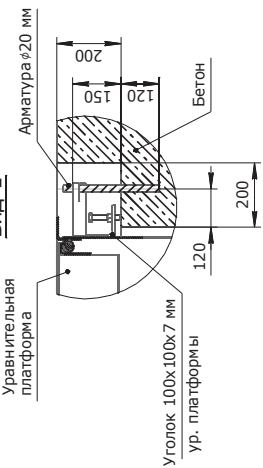
Изометрия



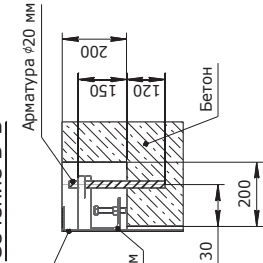
Вид 2



Вид 1

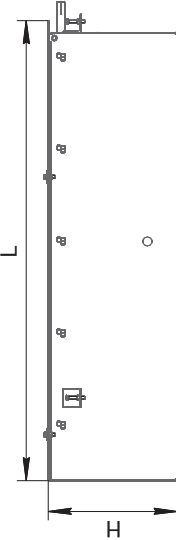


Сечение Б-Б

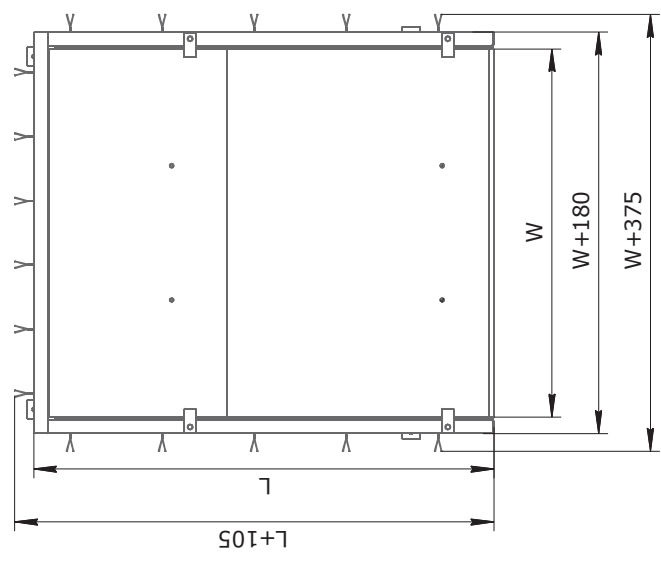


Модель уравнительной платформы DSВ		Схема подготовки приямка и установки закладных элементов под уравнительную платформу с выдвижной аппарелью бокового типа	
Вид/Аспект	№ докум. / Дата	Лист	Масштаб
Фронт	1/1	1/1	1/1
Сторона	1/1	1/1	1/1
План	1/1	1/1	1/1
Экспл.	1/1	1/1	1/1
Исполн.	1/1	1/1	1/1
Провер.	1/1	1/1	1/1
Инженер	1/1	1/1	1/1
Директор	1/1	1/1	1/1

Модель уравнивающей платформы и опциональный DSIB



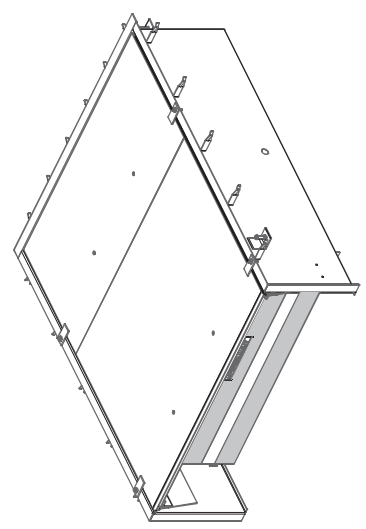
На данном эскизе изображена электрогидравлическая уравнивающая платформа с выдвижной аппарелью бокового типа шириной 2000 мм, длиной 2500 мм и высотой 700 мм.



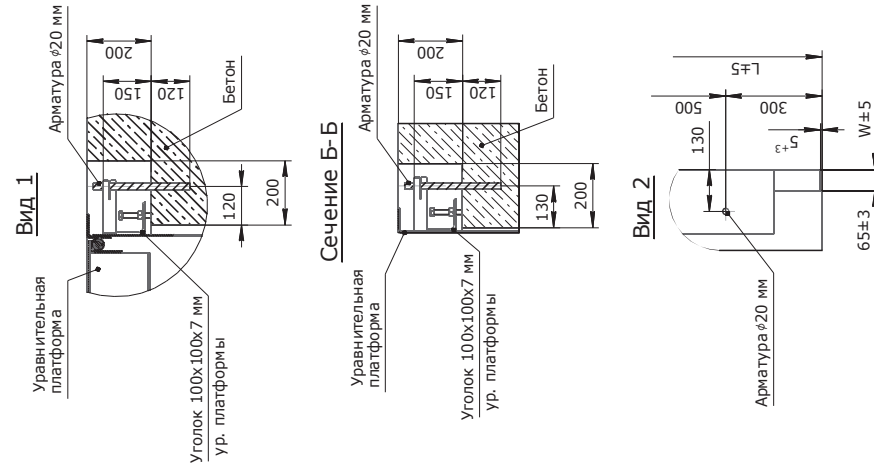
Размеры уравнивающей платформы

Артикул ур. платформы грузоподъемностью 6 тонн с аппарелью 500мм	Артикул ур. платформы грузоподъемностью 6 тонн с аппарелью 1000мм	Артикул ур. платформы грузоподъемностью 10 тонн с аппарелью 500мм	Артикул ур. платформы грузоподъемностью 10 тонн с аппарелью 1000мм	Размер ур. платформы (длина x ширина) мм x мм	L, мм	W, мм	H, мм
DSI202005-(06)B	-	DSI202005-(10)B	-	2000x2000	2000	2000	700
DSI202205-(06)B	-	DSI202205-(10)B	-	2000x2200	2000	2200	700
DSI202405-(06)B	-	DSI202405-(10)B	-	2000x2400	2000	2400	700
DSI252005-(06)B	DSI252010-(06)B	DSI252005-(10)B	-	2500x2000	2500	2000	700
DSI252205-(06)B	DSI252210-(06)B	DSI252205-(10)B	-	2500x2200	2500	2200	700
DSI252405-(06)B	DSI252410-(06)B	DSI252405-(10)B	-	2500x2400	2500	2400	700
DSI302005-(06)B	DSI302010-(06)B	DSI302005-(10)B	-	3000x2000	3000	2000	800
DSI302205-(06)B	DSI302210-(06)B	DSI302205-(10)B	-	3000x2200	3000	2200	800
DSI302405-(06)B	DSI302410-(06)B	DSI302405-(10)B	-	3000x2400	3000	2400	800
DSI352005-(06)B	DSI352010-(06)B	DSI352005-(10)B	-	3500x2000	3500	2000	800
DSI352205-(06)B	DSI352210-(06)B	DSI352205-(10)B	-	3500x2200	3500	2200	800
DSI352405-(06)B	DSI352410-(06)B	DSI352405-(10)B	-	3500x2400	3500	2400	800
DSI402005-(06)B	DSI402010-(06)B	-	-	4000x2000	4000	2000	800
DSI402205-(06)B	DSI402210-(06)B	-	-	4000x2200	4000	2200	800
DSI402405-(06)B	DSI402410-(06)B	-	-	4000x2400	4000	2400	800

Для получения более подробной информации обращайтесь в компанию "ДорХан".

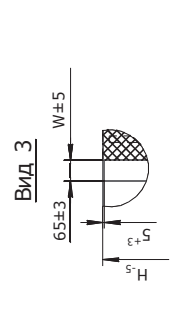
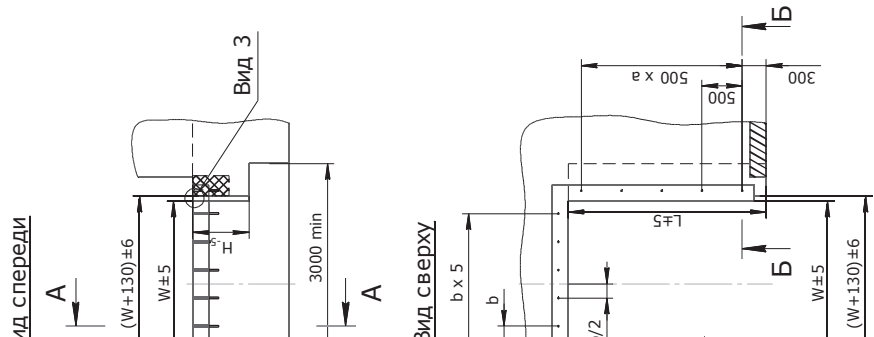


Модель уравнивающей платформы DSIB		Электрогидравлическая уравнивающая платформа с выдвижной аппарелью бокового типа		Европейская линейка	
Взм. унд. №	Подп. у дата	Изм./Лист	№ док/Исх.	Лист	Масса
		Разраб.	Хорошев В.С.	1	1/1
		Проб.	Вяткина Л.В.	1	1
		Т.контр.			
		Н.контр.			
		Утв.	Слободченко И.С.		
					ДорХан - Перегрузочные системы

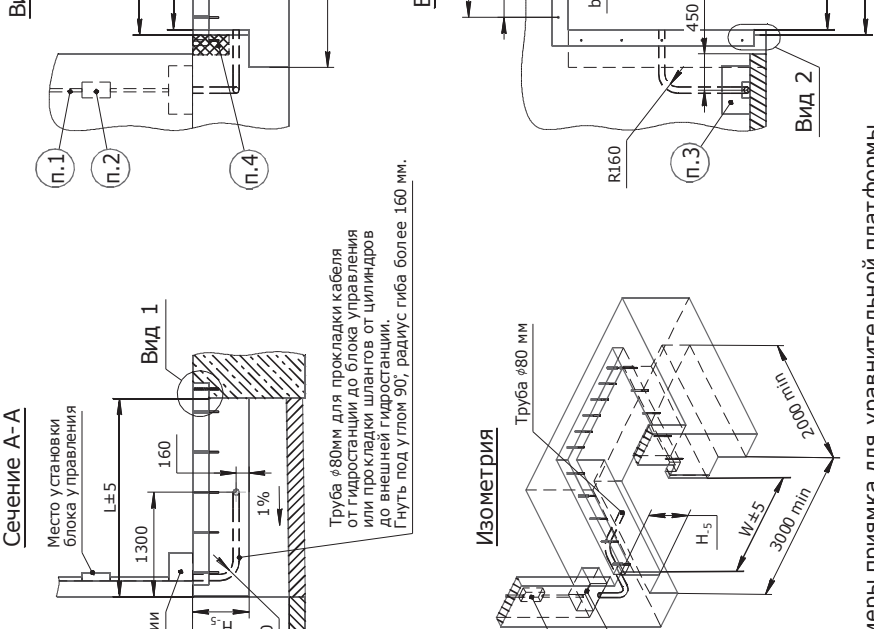


1. 380V (3 фазы + нейтраль + земля) по двести к месту установки блока управления уравнивательной платформы.
2. Для установки блока управления уравнивательной платформы необходимо обеспечить поверхность размерами 2000x300 мм.
3. При заказе уравнивательной платформы с внешним размещением гидростанции (доп. опция), для её установки необходимо обеспечить поверхность размерами 350x600 мм.
4. Необходимо обеспечить поверхность для установки банперов (см. раздел "Опционное оборудование").

Модель уравнивательной платформы DS1B			
Арт. №	Масса	Материал	Длина - Перемычные элементы
DS1202005-(0)B	2060	Сталь	700
DS1202205-(0)B	2260	Сталь	700
DS1202405-(0)B	2460	Сталь	700
DS1252005-(0)B	2060	Сталь	700
DS1252205-(0)B	2260	Сталь	700
DS1252405-(0)B	2460	Сталь	700
DS1302005-(0)B	2060	Сталь	700
DS1302205-(0)B	2260	Сталь	700
DS1302405-(0)B	2460	Сталь	700
DS1352005-(0)B	2060	Сталь	700
DS1352205-(0)B	2260	Сталь	700
DS1352405-(0)B	2460	Сталь	700
DS1402005-(0)B	2060	Сталь	700
DS1402205-(0)B	2260	Сталь	700
DS1402405-(0)B	2460	Сталь	700



Данная схема подготовки приямка и установки закладных элементов под уравнительную платформу с выдвинутой аппаратурой бокового типа шириной 2000 мм, длиной 2500 мм и высотой 700 мм.

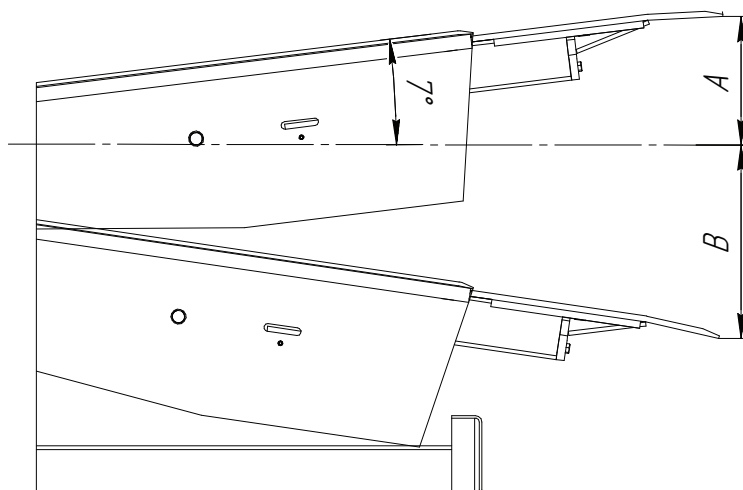


Труба φ80мм для прокладки кабеля от гидростанции до блока управления или прокладки шлангов от цилиндров до внешней гидростанции. Гнуть под углом 90°, радиус гнба более 160 мм.

Размеры приямка для уравнивательной платформы

Артикул ур. платформы грузоподъемностью 6 тонн с аппаратурой 500мм с аппаратурой 1000мм	Артикул ур. платформы грузоподъемностью 10 тонн с аппаратурой 500мм с аппаратурой 1000мм	Артикул ур. платформы грузоподъемностью 10 тонн с аппаратурой 1000мм	Размер ур. платформы (длина x ширина), мм x мм	L, мм	W, мм	H, мм	b, мм	а, мм	Кол-во арматурных анкеров, шт.
DS1202005-(0)B	DS1202005-(0)B	DS1202005-(0)B	2000x2000	1965	2060	700	350	3	14
DS1202205-(0)B	DS1202205-(0)B	DS1202205-(0)B	2000x2200	1965	2260	700	375	3	14
DS1202405-(0)B	DS1202405-(0)B	DS1202405-(0)B	2000x2400	1965	2460	700	400	3	14
DS1252005-(0)B	DS1252005-(0)B	DS1252005-(0)B	2500x2000	2465	2060	700	350	4	16
DS1252205-(0)B	DS1252205-(0)B	DS1252205-(0)B	2500x2200	2465	2260	700	375	4	16
DS1252405-(0)B	DS1252405-(0)B	DS1252405-(0)B	2500x2400	2465	2460	700	400	4	16
DS1302005-(0)B	DS1302005-(0)B	DS1302005-(0)B	3000x2000	2965	2060	800	350	5	18
DS1302205-(0)B	DS1302205-(0)B	DS1302205-(0)B	3000x2200	2965	2260	800	375	5	18
DS1302405-(0)B	DS1302405-(0)B	DS1302405-(0)B	3000x2400	2965	2460	800	400	5	18
DS1352005-(0)B	DS1352005-(0)B	DS1352005-(0)B	3500x2000	3465	2060	800	350	6	20
DS1352205-(0)B	DS1352205-(0)B	DS1352205-(0)B	3500x2200	3465	2260	800	375	6	20
DS1352405-(0)B	DS1352405-(0)B	DS1352405-(0)B	3500x2400	3465	2460	800	400	6	20
DS1402005-(0)B	DS1402005-(0)B	DS1402005-(0)B	4000x2000	3965	2060	800	350	7	22
DS1402205-(0)B	DS1402205-(0)B	DS1402205-(0)B	4000x2200	3965	2260	800	375	7	22
DS1402405-(0)B	DS1402405-(0)B	DS1402405-(0)B	4000x2400	3965	2460	800	400	7	22

ДИАПАЗОН РАБОЧЕГО ХОДА ПЛАТФОРМЫ



DS (Аппарель 500mm)	Длина платформы, мм			
	2500	3000	3500	4000
Вверх 7°	300	360	420	480
Вниз	460	420	460	440

DS (Аппарель 1000mm)	Длина платформы, мм	
	3500	4000
Вверх 7°	420	480
Вниз	480	530

DSI (Аппарель 500mm)	Длина платформы, мм				
	2000	2500	3000	3500	4000
Вверх 7°	260	320	380	440	500
Вниз	470	420	470	450	430

DSI (Аппарель 1000mm)	Длина платформы, мм			
	2500	3000	3500	4000
Вверх 7°	380	440	500	560
Вниз	490	530	500	480

DOORHAN[®]

Компания DoorHan благодарит вас за приобретение нашей продукции.
Мы надеемся, что вы останетесь довольны качеством данного изделия.

По вопросам приобретения, дистрибьюции и технического обслуживания
обращайтесь в офисы региональных представителей или центральный
офис компании по адресу:

143002, Россия, Московская обл., Одинцовский р-н,
с. Акулово, ул. Новая, д. 120.

Тел.: +7 495 933-24-00, 981-11-33

E-mail: Info@doorhan.ru

www.doorhan.ru