

ОБЩИЕ ПОЛОЖЕНИЯ	2
КОНСТРУКЦИЯ СКОРОСТНЫХ ВОРОТ	2
МОНТАЖ ИЗДЕЛИЯ	3
ВВОД В ЭКСПЛУАТАЦИЮ	4
ТЕХНИЧЕСКОЕ ОБСЛУЖИВАНИЕ	5
ХАРАКТЕРНЫЕ НЕИСПРАВНОСТИ И СПОСОБЫ ИХ УСТРАНЕНИЯ	5
ПРИЛОЖЕНИЯ	6

ВОРОТА

СКОРОСТНЫЕ РУЛОННЫЕ СЕРИИ RUSD100



Инструкция по монтажу и эксплуатации



СОДЕРЖАНИЕ

1. ОБЩИЕ ПОЛОЖЕНИЯ	2
2. КОНСТРУКЦИЯ СКОРОСТНЫХ ВОРОТ	2
3. МОНТАЖ ИЗДЕЛИЯ	3
4. ВВОД В ЭКСПЛУАТАЦИЮ	4
5. ТЕХНИЧЕСКОЕ ОБСЛУЖИВАНИЕ	5
6. ХАРАКТЕРНЫЕ НЕИСПРАВНОСТИ И СПОСОБЫ ИХ УСТРАНЕНИЯ	5
7. ПРИЛОЖЕНИЯ	
Приложение 1. Конструкция скоростных рулонных ворот серии RUSD100	6
Приложение 2. Схема установки скоростных рулонных ворот серии RUSD100	10

1. ОБЩИЕ ПОЛОЖЕНИЯ

Настоящее руководство предназначено для ознакомления специалистов сервисных центров с устройством, работой и техническим обслуживанием скоростных рулонных ворот. Данное руководство является сводом правил по безопасной эксплуатации и техническому обслуживанию скоростных ворот. Изготовитель не осуществляет непосредственного контроля работы оборудования, его обслуживания и установки. Всю ответственность за безопасность эксплуатации и техническое обслуживание оборудования несет компания, эксплуатирующая ворота. Также компания несет ответственность за изучение и правильное понимание инструкций перед началом работы.

Скоростные рулонные ворота используются внутри помещений и предназначены для предотвращения сквозняков, изоляции помещения и сохранения в нем тепла и микроклимата. Установку, эксплуатацию и техническое обслуживание должен проводить только квалифицированный персонал.

Изготовитель оставляет за собой право вносить изменения в конструкцию без предварительного уведомления.

Перед монтажом и вводом в эксплуатацию необходимо ознакомиться с данной инструкцией.

Запрещается использовать скоростные ворота не по назначению.

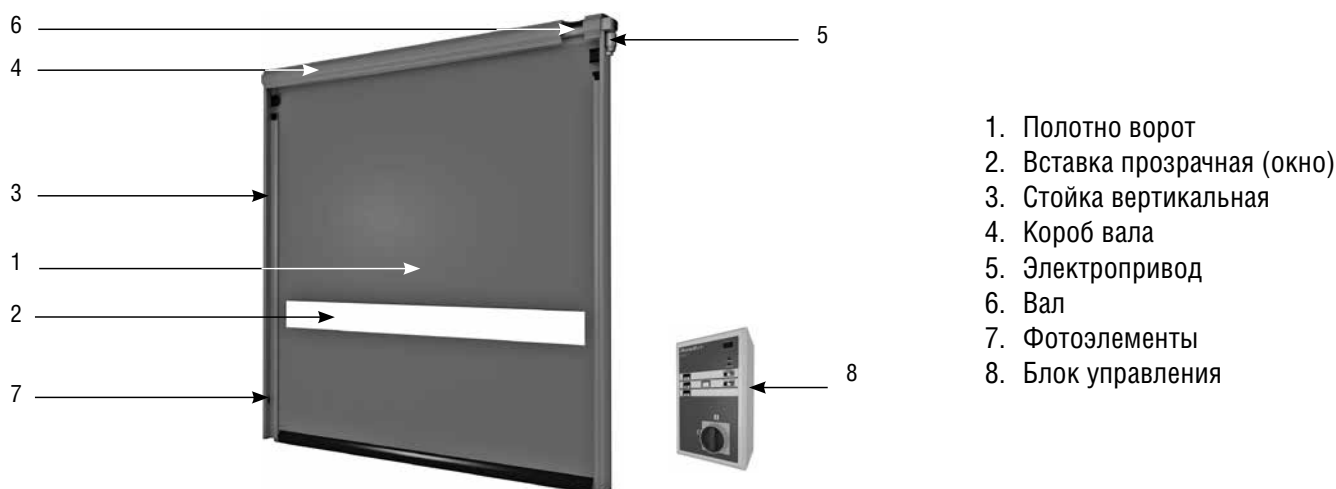
Обеспечьте достаточное освещение и хорошую видимость при эксплуатации скоростных ворот.

Во время управления скоростными воротами следите, чтобы в зоне работы не находились люди и посторонние предметы.

Блок управления должен располагаться таким образом, чтобы оператор всегда мог контролировать процесс открытия/закрытия ворот.

При проведении электрических соединений убедитесь в том, что электропитание не подается.

2. КОНСТРУКЦИЯ СКОРОСТНЫХ ВОРОТ



Примечание. Полотно ворот изготавливается из ПВХ-материала, армированного одним слоем полиэстера. Вертикальные стойки и коробка изготавливаются из алюминиевого сплава.

ТЕХНИЧЕСКИЕ ХАРАКТЕРИСТИКИ

Питание	220, 380 В/50, 60 Гц
Напряжение управления	24 В
Мощность электрического электропривода	0,5-1,1 кВт
Блок управления	Внешний
Класс защиты блока	IP54
Максимальная скорость открытия/закрытия	1-2/0,5 м/с
Толщина непрозрачного слоя	0,7 мм
Толщина прозрачного слоя	2 мм
Температура эксплуатации	от -5 до +50 °С
Максимальное давление	4 кг/м
Максимальная ветровая нагрузка	30 км/ч

РАЗМЕРЫ И ОСОБЕННОСТИ

Максимальный размер проема	5 000 × 5 000 мм
Минимальный размер проема	1 000 × 1 000 мм
Материал полотна	полиэстер с двумя слоями ПВХ изнутри/снаружи
Материал боковых стоек	алюминиевый сплав, h — 2 мм
Стандартные цвета рамы/полотна	белый (RAL 9010), зеленый (RAL 6001), синий (RAL 5002), красный (RAL 3002), желтый (RAL 1003), серебро (RAL 9006)

ЭЛЕМЕНТЫ КОНСТРУКЦИИ, ОБЕСПЕЧИВАЮЩИЕ БЕЗОПАСНОСТЬ

Конструкция полотна ворот не имеет жестких элементов, что обеспечивает безопасность их эксплуатации. Ворота имеют функцию самовосстановления, которая заключается в следующем: если полотно ворот выходит из направляющих, например, в случае удара автопогрузчиком, то система автоматического восстановления возвращает полотно в направляющие при следующем цикле. В вертикальные стойки ворот устанавливаются фотоэлементы безопасности. Каркас и все корпуса изготавливаются из алюминиевого сплава.

КОМПЛЕКТ ПОСТАВКИ

1. Стойка в сборе	2 шт.
2. Вал с полотном	1 шт.
3. Верхняя крышка корпуса вала	1 шт.
4. Передняя крышка корпуса вала	1 шт.
5. Привод с блоком управления	1 шт.
6. Фотоэлементы безопасности	1 шт.
7. Коробка с комплектацией	1 шт.
8. Паспорт	1 шт.
9. Руководство по эксплуатации	1 шт.

3. МОНТАЖ ИЗДЕЛИЯ**ОБЩИЕ ПОЛОЖЕНИЯ**

При монтаже ворот выполняйте все действующие правила безопасности. Установка скоростных ворот должна проводиться службой сервиса DoorHan, либо службой/дилером, уполномоченным DoorHan.

3.1. Монтаж ворот начинается с установки алюминиевого профиля «Компенсатор зазора» (поз. 35), как показано на чертеже «Конструкция скоростных рулонных ворот серии RUSD100» (с. 6). Используя уголок (поз. 17) в качестве мерил расстояния, с обеих сторон проема с помощью саморезов (шаг 300 мм) симметрично устанавливаются алюминиевые профили «Компенсатор зазора» (поз. 35). Расстояние между алюминиевыми профилями «Компенсатор зазора» (поз. 35) по всей длине равно длине уголка (поз. 17).

3.2. Заподлицо с верхом алюминиевого профиля «Компенсатор зазора» (поз. 35) полкой вверх устанавливается уголок (поз. 17) при помощи саморезов 6,3×38 мм (шаг 300 мм).

3.3. В алюминиевые профили «Компенсатор зазора» (поз. 35) устанавливаются левая (поз. 2) и правая (поз. 3) стойки, которые крепятся саморезами 6,3×38 мм с шагом 300 мм с наружной и внутренней стороны стойки.

3.4. На стойки устанавливаются успокоители (поз. 7, 8) и внешние кронштейны успокоителей (поз. 6) при помощи саморезов 4,2×16ПГ. Если есть возможность, то успокоители левой и правой стойки следует соединить с верхом проема через имеющиеся в успокоителях отверстия саморезами 6,3×38 мм, обеспечив касание нижней полки успокоителя и верха проема. При этом необходимо выровнять успокоитель и кронштейн успокоителя и выдержать размер 60 мм (см. с. 6, разрез А-А).

3.5. На вал со стороны привода устанавливаются стопорное кольцо (поз. 21) и подшипниковая опора (поз. 29). С другой стороны на вал устанавливаются стопорное кольцо (поз. 21), подшипниковая опора (поз. 29) и фиксируются стопорным кольцом (поз. 21), (см. с. 6, разрез Б-Б). Вал устанавливается на стойки следующим образом: сначала в стойку с той стороны, где будет установлен привод, вставляется длинный фланец с подшипниковой опорой. Затем с другой стороны через отфрезерованный паз заводится вторая подшипниковая опора и крепится через отверстия к стойке 2-мя болтами М10×35 мм и самоконтрящимися гайками М10. Гайки устанавливаются через отверстия на наружной стенке стойки, которые потом закрываются заглушками (поз. 26) (см. с. 6, разрез Б-Б).

3.6. С помощью 8-ми саморезов 5,5×32 мм сверху на стойках крепятся 2 накладки на стойку (поз. 16) и соединяются 4-мя саморезами 6,3×38 мм с уголком (поз. 17).

3.7. Устанавливается верхняя крышка короба вала (поз. 11). Причем отогнутая часть должна быть направлена вниз и от стены. По краям отогнутую часть следует подогнуть так, чтобы крышка легла на накладки (поз. 16). Крепится верхняя крышка к накладкам 2-мя саморезами 6,3×38 в любом удобном месте.

3.8. Устанавливается передняя крышка короба вала (поз. 10). Для этого нужно сначала закрепить заглушки короба вала (поз. 12) на стойках саморезами 6,3×38 мм. Далее одевается передняя крышка короба и крепится 3-мя саморезами 6,3×38 мм с каждой стороны (см. с. 6).

3.9. На стойке, где будет устанавливаться привод, с помощью саморезов 6,3×38 мм, крепится кронштейн фиксации привода (поз. 13) с заранее закрепленными на нем буферами (поз. 1) (см. с. 6).

3.10. На вал со стороны, где устанавливается привод, устанавливается втулка (поз. 14), а затем привод. Далее устанавливается шпонка (поз. 9) и надевается стопорное кольцо (поз. 21).

3.11. Устанавливаются фотоэлементы (см. с. 6, разрез В-В) и другие устройства, входящие в комплект. Производится их подключение и регулировка, также регулируется работа привода.

3.12. Производится окончательная проверка работы ворот (отсутствие посторонних звуков, правильность срабатывания систем безопасности). Ворота готовы к работе.

4. ВВОД В ЭКСПЛУАТАЦИЮ

Подключите блок управления к скоростным воротам в соответствии с инструкцией на данный блок. Сделайте 4–5 полных цикла открытия/закрытия, чтобы убедиться в исправности работы ворот.

Нельзя использовать скоростные ворота, если в зоне работы находятся люди или посторонние предметы.

Скоростные рулонные ворота имеют два режима управления: ручной и автоматический.

РУЧНОЙ РЕЖИМ

В ручном режиме ворота открываются/закрываются при нажатии соответствующих кнопок управления «Вверх» или «Вниз». Остановка полотна в верхнем положении происходит после срабатывания верхнего концевого выключателя, в нижнем — после срабатывания нижнего. Если во время закрытия ворот сработали фотоэлементы безопасности, ворота мгновенно откроются, и будут находиться в верхнем положении до тех пор, пока препятствие не будет удалено из проема ворот.

АВТОМАТИЧЕСКИЙ РЕЖИМ

При работе ворот в автоматическом режиме открытие происходит по команде от устройства, настроенного на открытие ворот, например от шнуrowого выключателя, магнитной петли, и т. д. Закрытие происходит по срабатыванию программируемого таймера, встроенного в блок управления. Полное описание логики работы ворот можно найти в описании блока управления.

5. ТЕХНИЧЕСКОЕ ОБСЛУЖИВАНИЕ

ЧАСТОТА ТЕХНИЧЕСКОГО ОБСЛУЖИВАНИЯ

Объект проверки	Виды работ	Периодичность
Электропроводка	Визуальный осмотр <ul style="list-style-type: none"> • проверьте состояние электрических проводов • проверьте состояние соединений 	1 раз в 6 месяцев (более часто при необходимости)
Привод	Визуальный осмотр <ul style="list-style-type: none"> • проверьте состояние крепления • проверьте состояние электрических соединений 	1 раз в 6 месяцев (более часто при необходимости)
Полотно	Визуальный осмотр <ul style="list-style-type: none"> • проверьте равномерность натяжения полотна • проверьте состояние швов полотна • проверьте состояние боковых удерживающих пуговиц 	1 раз в 6 месяцев (более часто при необходимости)
Проверка состояния нижнего профиля безопасности (опционально)	<ul style="list-style-type: none"> • Проверьте чувствительный элемент (запустите команду открытия, и в процессе закрытия ворот, создайте препятствие в нижней части чувствительной кромки полотна). • Проверьте срабатывание, когда ворота закрыты 	1 раз в 6 месяцев (более часто при необходимости)
Фотоэлементы	<ul style="list-style-type: none"> • Проверьте правильность срабатывания 	1 раз в 6 месяцев (более часто при необходимости)
Боковые направляющие	<ul style="list-style-type: none"> • Проверьте состояние крепления • Убедитесь в том, что нет смещения между различными элементами (боковые направляющие, блок самозаправки) 	1 раз в 6 месяцев (более часто при необходимости)

Очистку полотна ворот и прозрачных окон осуществляйте при помощи мягкой, влажной ткани (при необходимости добавьте в воду мягкое моющее средство).

Внимание! Никогда не используйте растворители или острые предметы для очистки полотна ворот.

6. ХАРАКТЕРНЫЕ НЕИСПРАВНОСТИ И СПОСОБЫ ИХ УСТРАНЕНИЯ

Неисправность	Вероятная причина	Метод устранения
Ворота не открываются	Отсутствует питающее напряжение	Проверьте электрические провода
	Неисправен привод	Смотрите инструкцию привода
Ворота открываются не до конца	Нарушена регулировка концевых выключателей	Смотрите инструкцию блока управления
	В направляющую попал посторонний предмет	Удалите посторонний предмет
	Помята направляющая	Выпрямите направляющую
Ворота не закрываются	Неисправны фотоэлементы	Проверьте работу фотоэлементов
	Отсутствует питающее напряжение	Проверьте электрические провода
	Неисправен привод	Смотрите инструкцию привода
	Нарушена регулировка концевых выключателей	Смотрите инструкцию блока управления
Ворота закрываются не до конца	Помята направляющая	Выпрямите направляющую
	В направляющую попал посторонний предмет	Удалите посторонний предмет
	Нарушена регулировка концевых выключателей	Смотрите инструкцию блока управления

7. ПРИЛОЖЕНИЕ

ПРИЛОЖЕНИЕ 1. КОНСТРУКЦИЯ СКОРОСТНЫХ РУЛОННЫХ ВОРОТ СЕРИИ RUSD100

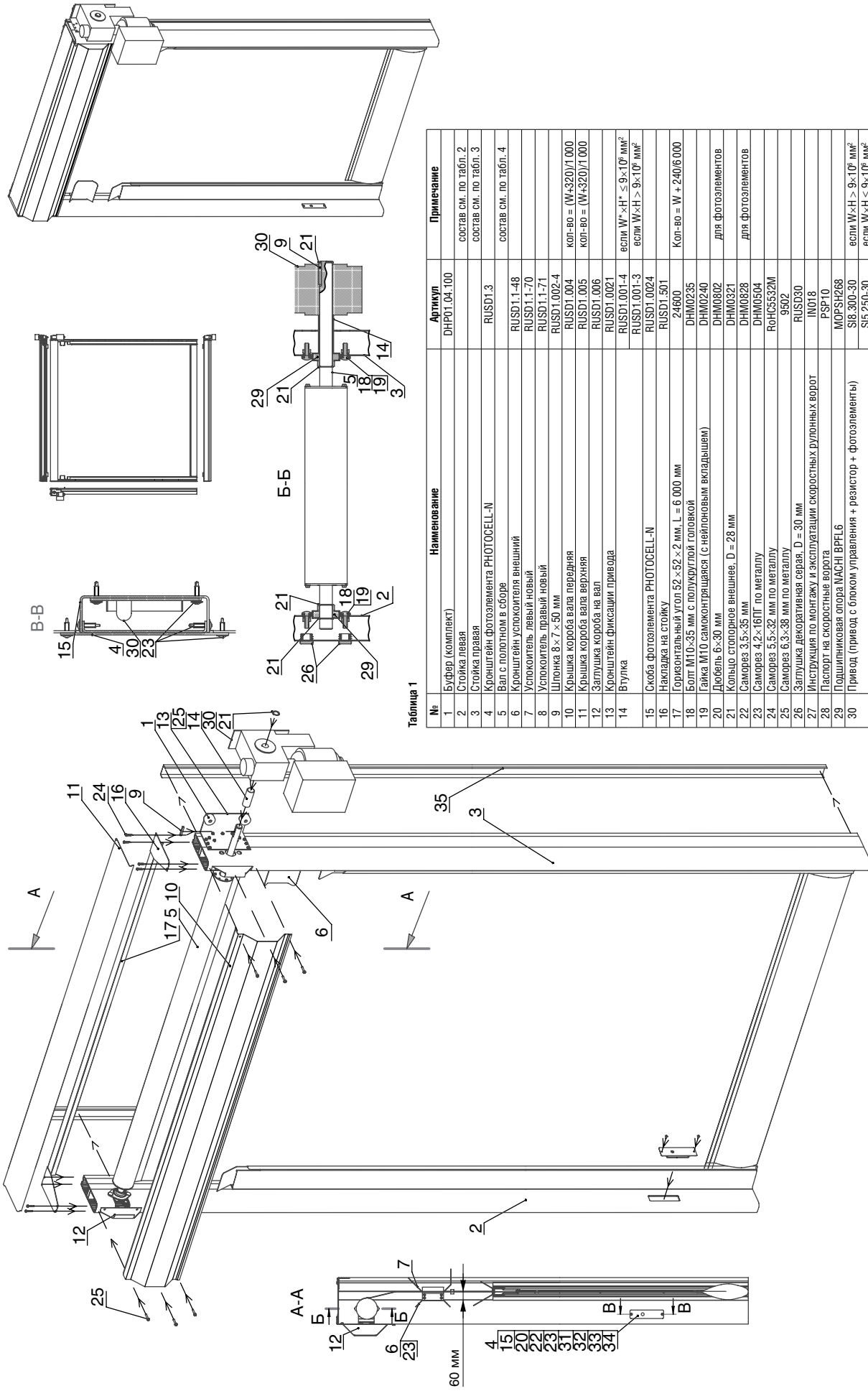
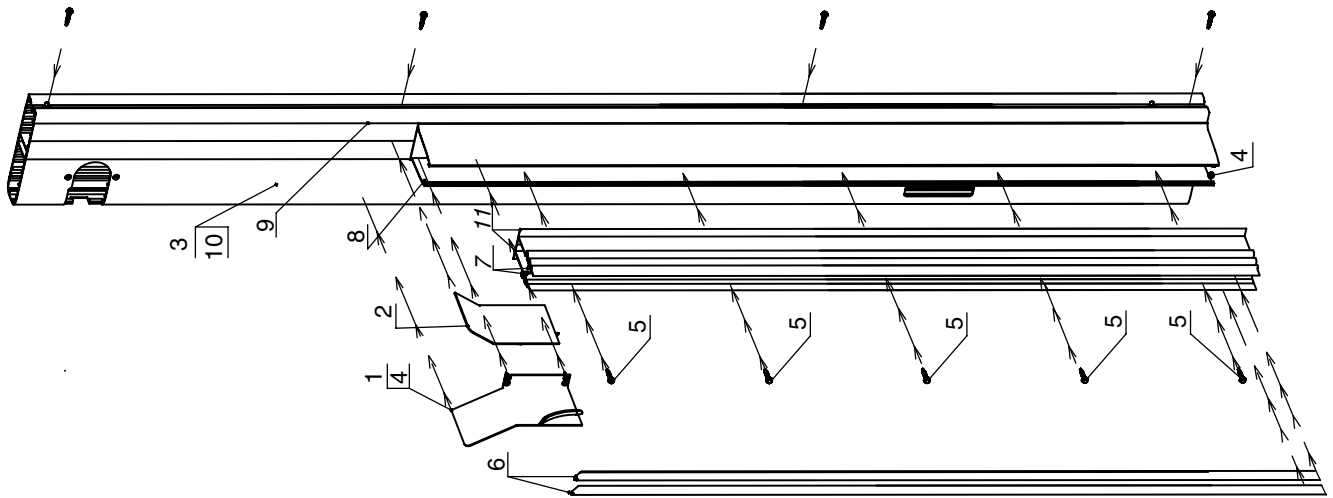


Таблица 1

№	Наименование	Артикул	Примечание
1	Буфер (комплект)	ДНРОТ.04.100	
2	Стойка левая		состав см. по табл. 2
3	Стойка правая		состав см. по табл. 3
4	Кронштейн фотоэлемента PHOTOCELL-N	RUSD1.3	состав см. по табл. 4
5	Вал с полотном в сборе	RUSD1.1-48	
6	Кронштейн услокителя внешний	RUSD1.1-70	
7	Успокоитель левый новый	RUSD1.1-71	
8	Успокоитель правый новый	RUSD1.002-4	
9	Шпонка 8 x 7 x 50 мм	RUSD1.004	кол-во = (W+320)/1000
10	Крышка короба вала передняя	RUSD1.005	кол-во = (W+320)/1000
11	Крышка короба вала верхняя	RUSD1.006	
12	Заглушка короба на вал	RUSD1.0021	
13	Кронштейн фиксации привода	RUSD1.001-3	если W*H* ≤ 9*10 ⁶ мм ²
14	Втулка	RUSD1.001-4	если W*H* > 9*10 ⁶ мм ²
15	Скоба фотоэлемента PHOTOCELL-N	RUSD1.0024	
16	Накладка на стойку	RUSD1.501	
17	Горизонтальный уголок 52 x 52 x 2 мм, L = 6 000 мм	24600	Кол-во = W + 240/6 000
18	Болт М10-35 мм с полукруглой головкой	ДНМ0235	
19	Гайка М10 самоконтрающаяся (с нейлоновым вкладышем)	ДНМ0240	
20	Дюбель 6x30 мм	ДНМ0802	для фотоэлементов
21	Кольцо створное внешнее, D = 28 мм	ДНМ0321	для фотоэлементов
22	Саморез 3,5x35 мм	ДНМ0828	
23	Саморез 4,2x16П по металлу	ДНМ0504	
24	Саморез 5,5x32 мм по металлу	RoHC5532M	
25	Саморез 6,3x38 мм по металлу	9502	
26	Заглушка декоративная серая, D = 30 мм	RUSD30	
27	Инструкция по монтажу и эксплуатации скоростных рулонных ворот	IN078	
28	Паспорт на скоростные ворота	PSP10	
29	Подшипниковая опора ИАСН ВРFL6	MoP-SH268	
30	Привод (привод с блоком управления + резистор + фотоэлементы)	SI8.300-30	если W x H > 9 x 10 ⁶ мм ²
31	Гофра пластиковая, D = 16 мм	SI5.250-30	если W x H ≤ 9 x 10 ⁶ мм ²
32	Кабель 2x0,75 ШВВП (2-жильный управления)	RMKCP16	для фотоэлементов
33	Кабель 4x0,75 ПВС	RMK002	для фотоэлементов
34	Крепление для горфры, D = 16 мм	RMK064	для фотоэлементов
35	Профиль алюминиевый «Компенсатор зазора», L = 6400 мм, металл	RMKREP16	для фотоэлементов
		DKNA-20110	L = H + 530 мм

*H — высота проема, W — ширина проема



Сечение левой стойки

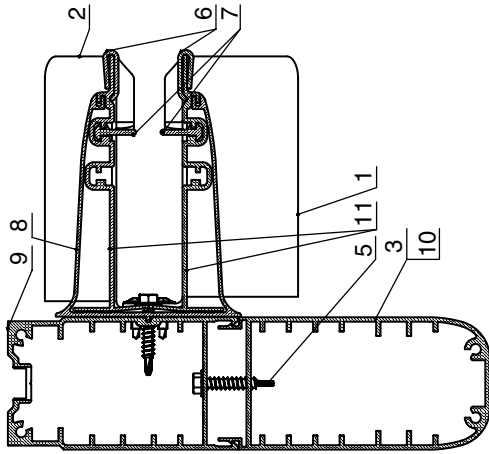
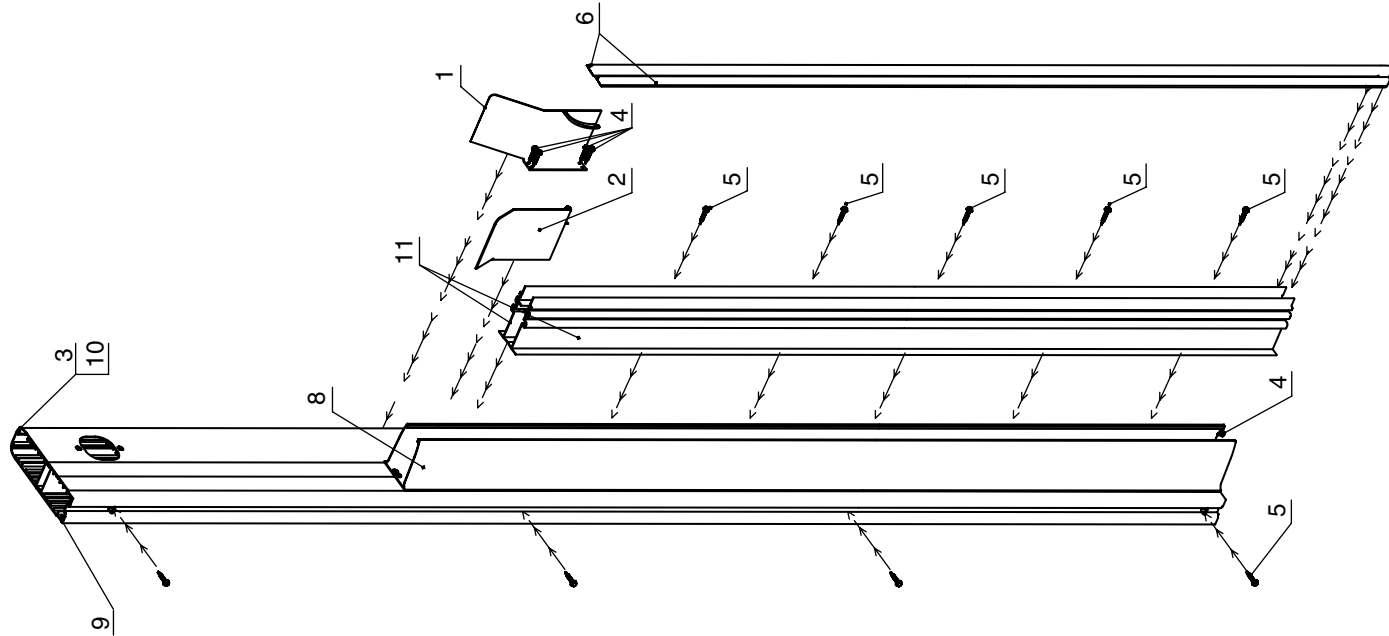


Таблица 2

№ позиции сборки или детали	Наименование деталей, входящих в сборку	Артикул	Примечание
1	Направляющая ловителя внешняя левая новая	RUSD1.1-66	
2	Направляющая ловителя внутренняя левая новая	RUSD1.1-68	
3	Профиль стойки левой наружный	RUSD1.201N (приход справа) или RUSD1.201-1N (приход слева)	заказывать совместно с поз. 10
4	Саморез 4,2×16ПГ по металлу	DNM0504	
5	Саморез 5,5×32 мм по металлу	RoHC5532M	
6	Профиль скольжения коротких ворот	DKH003	L = H* - 250 мм
7	Профиль направляющий короткий скоростных ворот	DKH007	L = H - 320 мм
8	Профиль алюминиевый «Корпус направляющей», L = 6600 мм, металл	DKHA-20070	L = H - 200 мм
9	Профиль алюминиевый «Основа проема», L = 6400 мм, металл	DKHA-20090	L = H + 530 мм
10	Профиль алюминиевый «Добор проема», L = 6400 мм, металл	DKHA-20100	L = H + 530 мм, заказывать совместно с поз. 3
11	Профиль алюминиевый «Направляющая полотно модернизированной», L = 6600 мм, металл	DKHA-20140	L = H - 320 мм

*H — высота проема



Сечение правой стойки

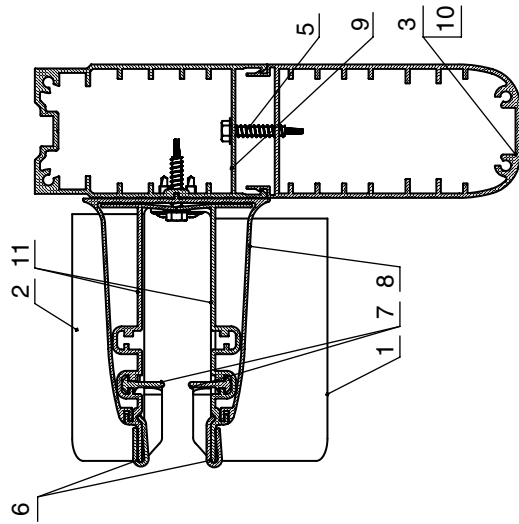


Таблица 3

№ позиции сборки или детали	Наименование деталей, входящих в сборку	Артикул	Примечание
1	Направляющая ловителя внешняя правая новая	RUSD1.1-60	
2	Направляющая ловителя внутренняя правая новая	RUSD1.1-63	
3	Профиль стойки правой наружный	RUSD1.301N (привод справа) или RUSD1.301-1N (привод слева)	заказывать совместно с поз. 10
4	Саморез 4,2×16ПГ по металлу	DHM0504	
5	Саморез 5,5×32 мм по металлу	RoHC5532M	
6	Профиль скольжения скоростных ворот	DKH003	L = H* - 250 мм
7	Профиль направляющий короткий скоростных ворот	DKH007	L = H - 320 мм
8	Профиль алюминиевый «Корпус направляющей», L = 6600 мм, металл	DKHA-20070	L = H - 200 мм
9	Профиль алюминиевый «Основа проема», L = 6400 мм, металл	DKHA-20090	L = H + 530 мм
10	Профиль алюминиевый «Добор проема», L = 6400 мм, металл	DKHA-20100	L = H + 530 мм, заказывать совместно с поз. 3
11	Профиль алюминиевый «Направляющая полотна модернизированная», L = 6600 мм, металл	DKHA-20140	L = H - 320 мм

*H — высота проема

РАЗНЕСЕННЫЙ ВИД ВАЛА И ПОЛОТНА

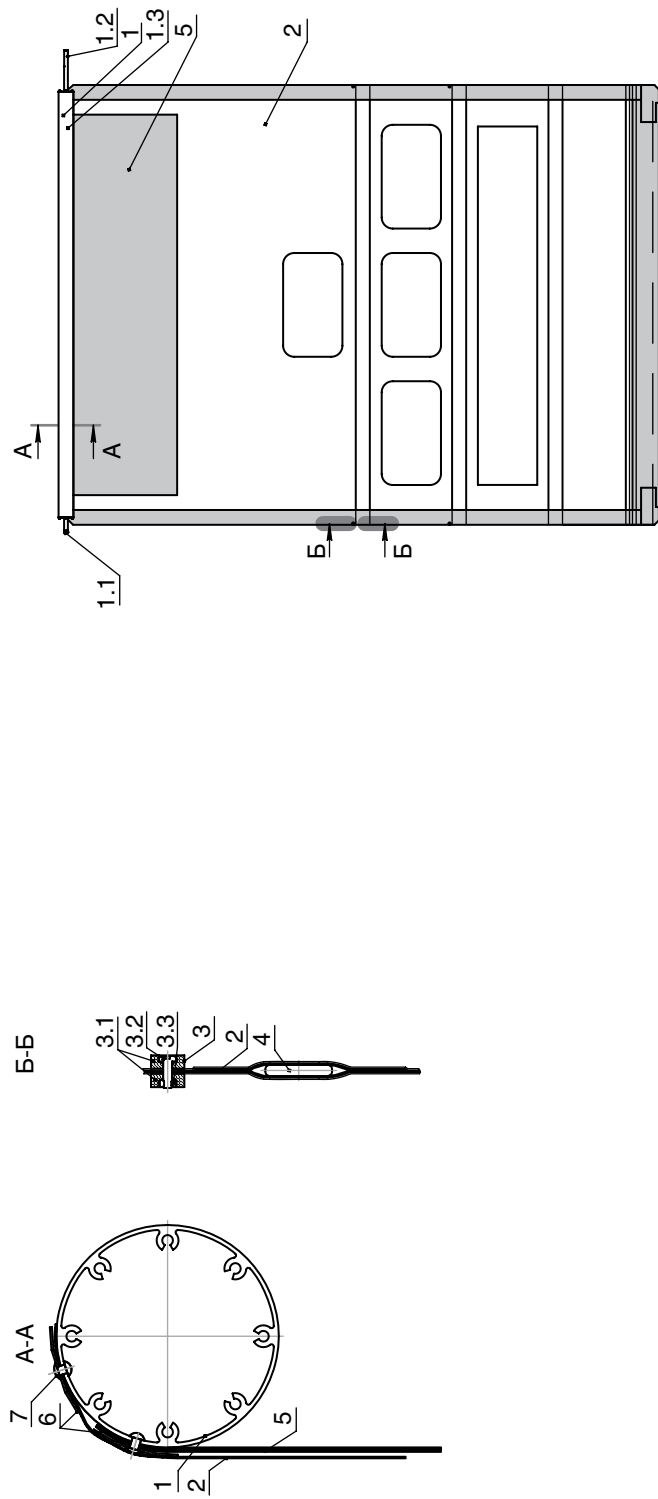


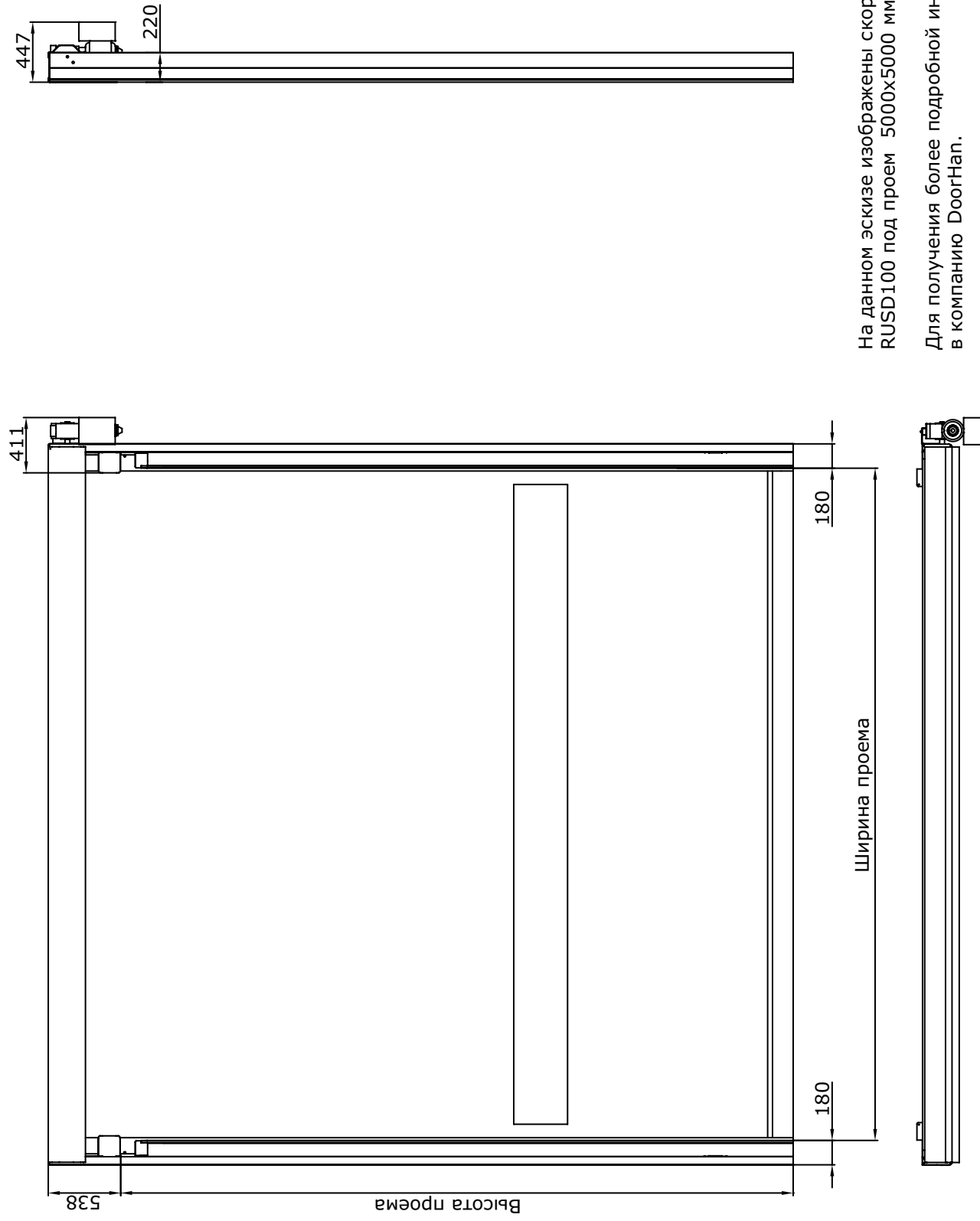
Таблица 4

№ позиции сборки и деталей, входящих в состав главной сборки	№ позиции деталей, входящих в сборки	Наименование	Артикул	Примечание
1	Вал скоростных ворот			
	1.1	Фланец вала короткий	RUSD1.422	
	1.2	Фланец вала длинный	RUSD1.424	
	1.3	Профиль алюминиевый «Труба 100», L = 6650 мм, без покрытия	ДКНА-20068P	L = W* + 88 мм
2	Полотно скоростных ворот		CSH19	
3	Пуговица		RUSD1.007	
	3.1	Половинка пуговицы	RUSD1.4221	
	3.2	Винт M4x12Ц	DHMO907	
	3.3	Гайка M4	DHMO204	
4	Профиль поперечной жесткости скоростных ворот		DKH004	L = W – 20 мм
5	Подмоточное полотно		ШВХ004	Длина × Ширина = (W – 200) × 700 мм
6	Планка прижимная		SV08.101	
7	Заклепка 4.0×12 мм, трубчатая		168	

*W — ширина проема

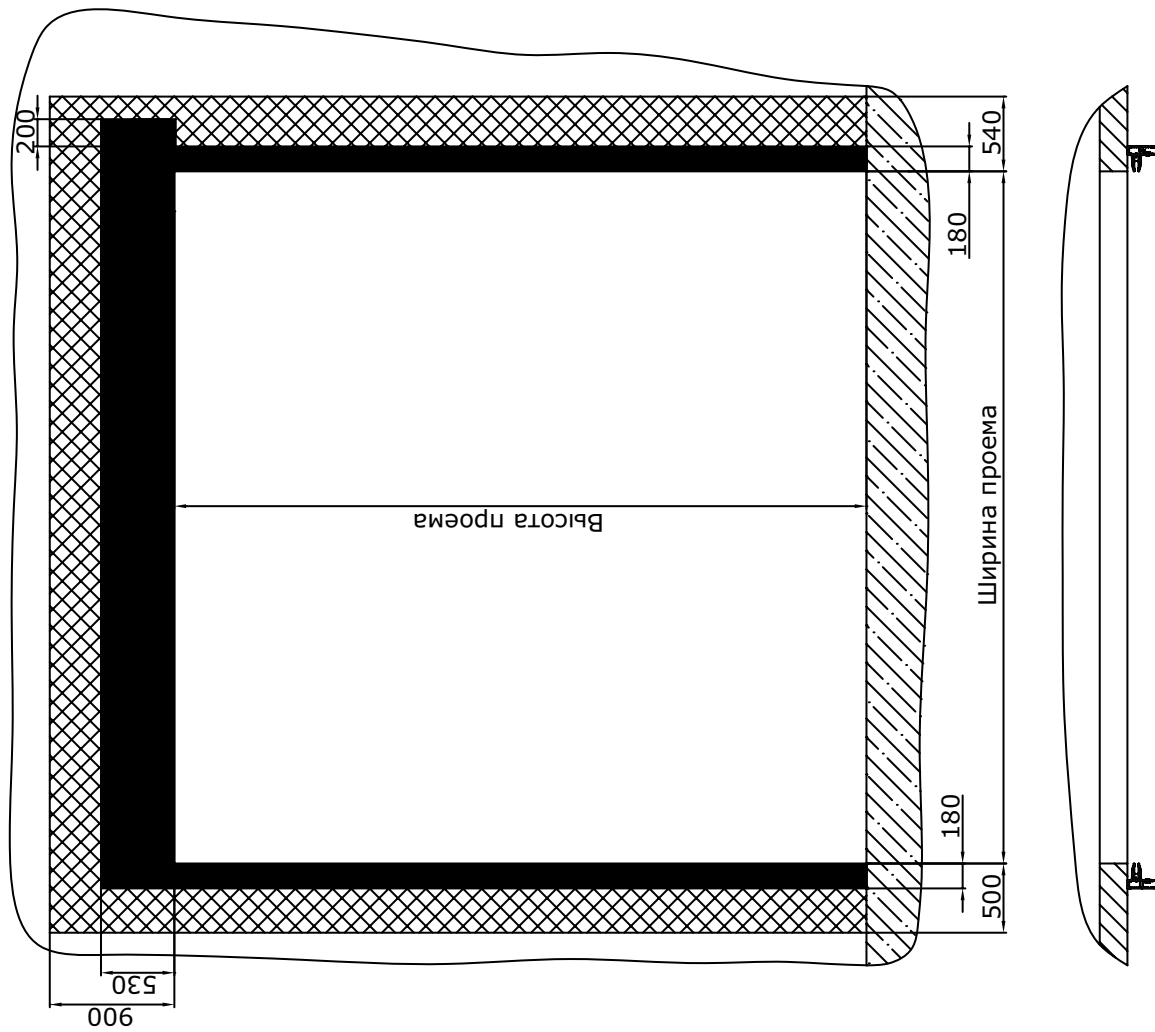
ПРИЛОЖЕНИЕ 2. СХЕМА УСТАНОВКИ СКОРОСТНЫХ РУЛОННЫХ ВОРОТ СЕРИИ RUSD100

СКОРОСТНЫЕ РУЛОННЫЕ ВОРОТА СЕРИИ RUSD100



На данном эскизе изображены скоростные рулонные ворота RUSD100 под проем 5000x5000 мм (привод справа).

Для получения более подробной информации обращайтесь в компанию DoogHap.



Свободное место , необходимое для монтажа .
 Поверхность , занимаемая скоростными рулонными воротами .

Данная схема установки для скоростных рулонных ворот на проем 5000 x 5000 мм (привод справа).

DOORHAN[®]

Компания DoorHan благодарит вас за приобретение нашей продукции.
Мы надеемся, что вы останетесь довольны качеством данного изделия.

По вопросам приобретения, дистрибьюции и технического обслуживания
обращайтесь в офисы региональных представителей или центральный
офис компании по адресу:

143002, Россия, Московская обл., Одинцовский р-н,
с. Акулово, ул. Новая, д. 120
Тел: +7 (495) 933-24-00, 981-11-33
E-mail: Info@doorhan.ru
www.doorhan.ru