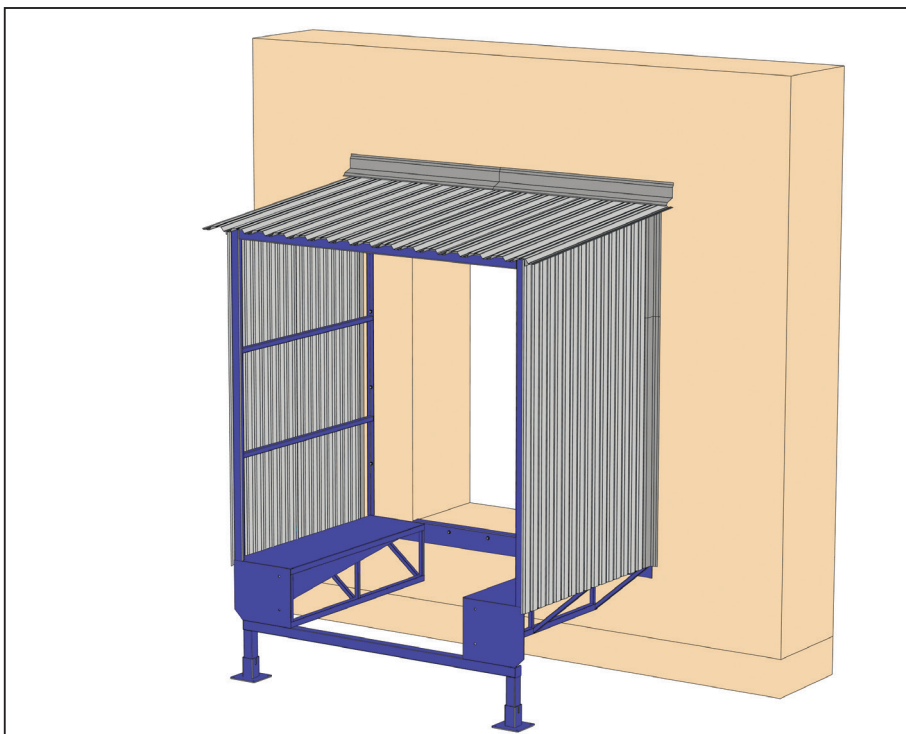


НАЗНАЧЕНИЕ ИЗДЕЛИЯ	2
ОБОРУДОВАНИЕ	2
ИНСТРУМЕНТЫ	3
ОБЩИЕ ИНСТРУКЦИИ ПО ТЕХНИКЕ БЕЗОПАСНОСТИ	3
МОНТАЖ	4
ПРИЛОЖЕНИЕ	8

# ТАМБУР ПЕРЕГРУЗОЧНЫЙ ЛЕГКОЙ СЕРИИ ПРЯМОЙ



Руководство по монтажу и эксплуатации

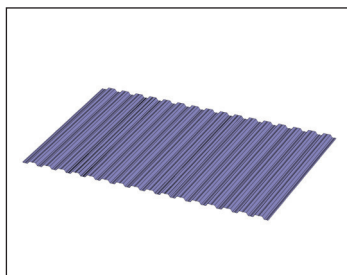
## НАЗНАЧЕНИЕ ИЗДЕЛИЯ

Тамбур перегрузочный представляет собой комплексную конструкцию, вынесенную за пределы здания, что позволяет эффективно использовать складские площади. В комплексную конструкцию тамбура перегрузочного входят герметизатор проема и уравнительная платформа.

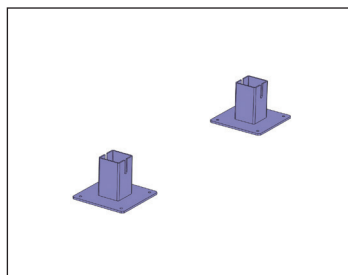
Размеры тамбура определяются габаритами необходимой уравнительной платформы и герметизатора проема.

## ОБОРУДОВАНИЕ

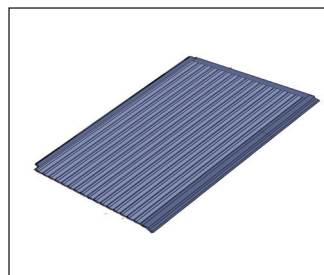
### Детализровка



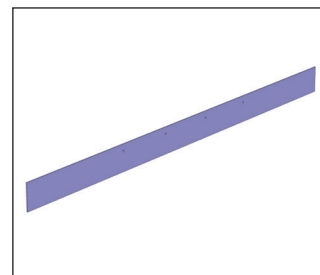
Профлист С44



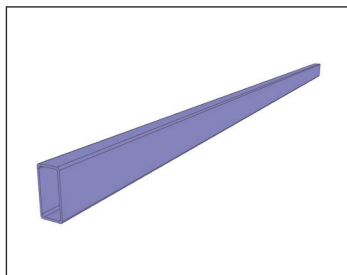
Основания опор



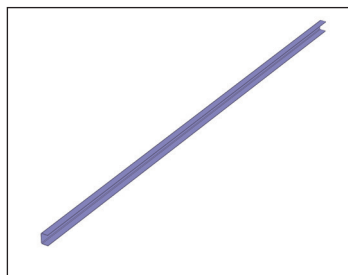
Стена



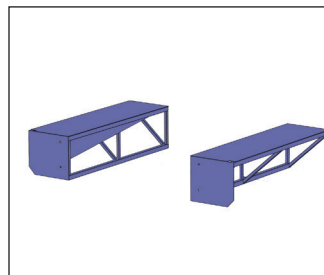
Лист задний



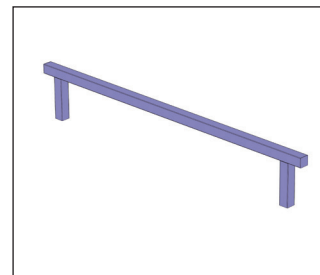
Труба 50x50x3 мм  
100x50x4 мм



Уголок 50x50x4 мм



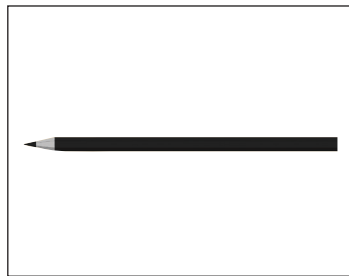
Тумбы



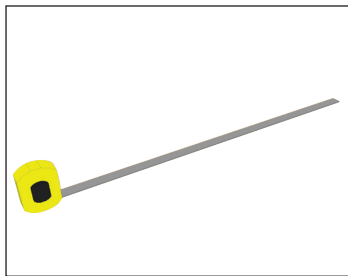
Опора

## ИНСТРУМЕНТЫ

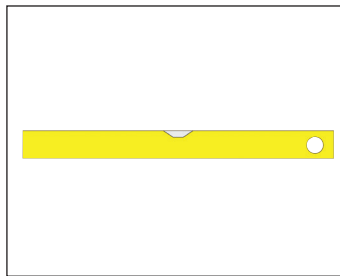
Для выполнения монтажа рекомендуется использовать следующие инструменты:



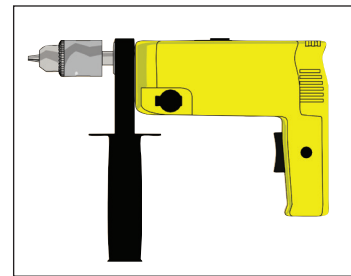
Карандаш



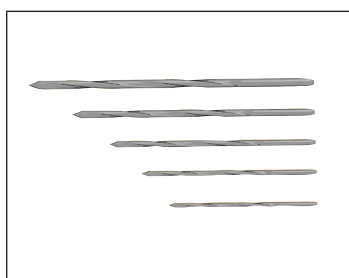
Рулетка



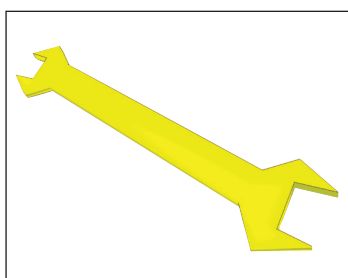
Строительный  
уровень



Дрель и перфоратор



Комплект сверл



Комплект гаечных ключей



Перчатки



Сварочный аппарат

## ОБЩИЕ ИНСТРУКЦИИ ПО ТЕХНИКЕ БЕЗОПАСНОСТИ

Для обеспечения правильной и безопасной установки тамбура перегрузочного выполняйте следующие правила:

- при монтаже используйте только исправные инструменты;
- выполняйте этапы установки в той последовательности, в которой они указаны на рисунках;
- при замене поврежденных деталей используйте только оригинальные запчасти.

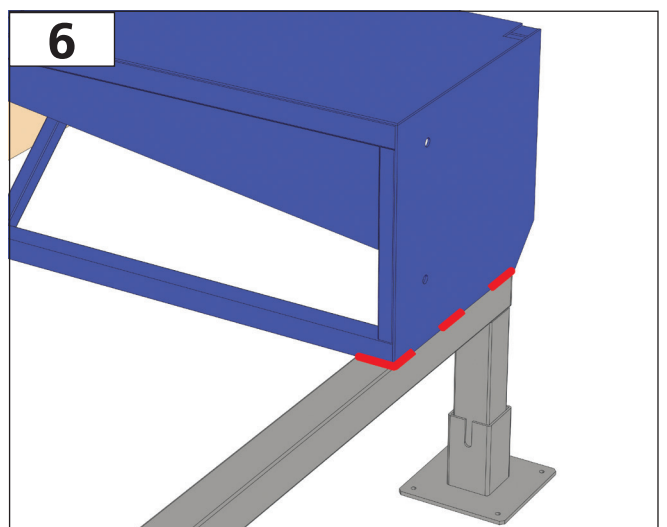
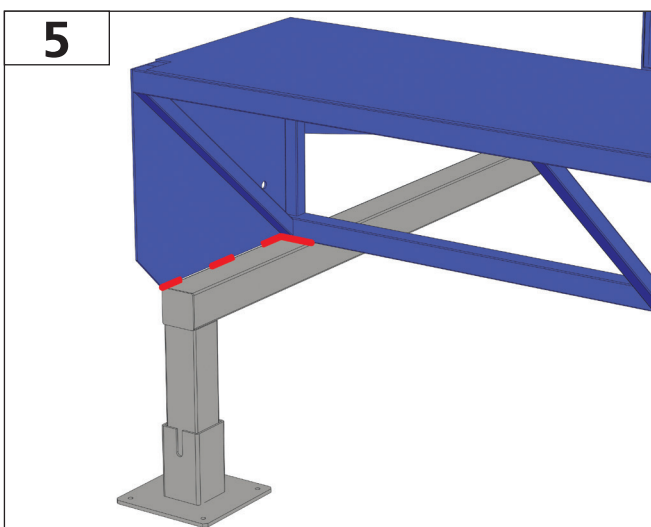
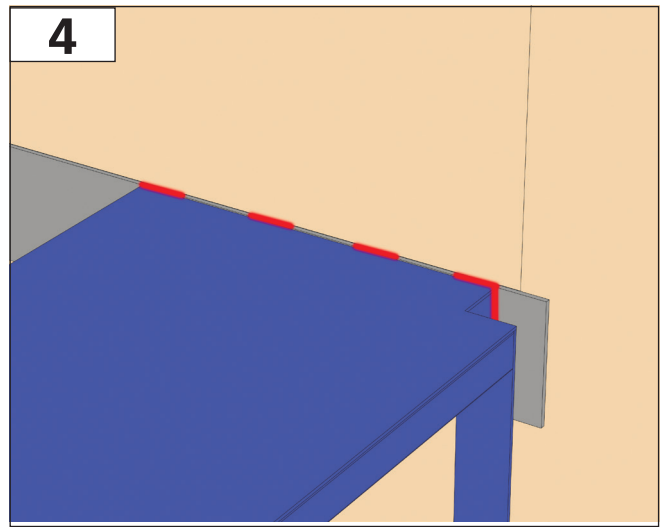
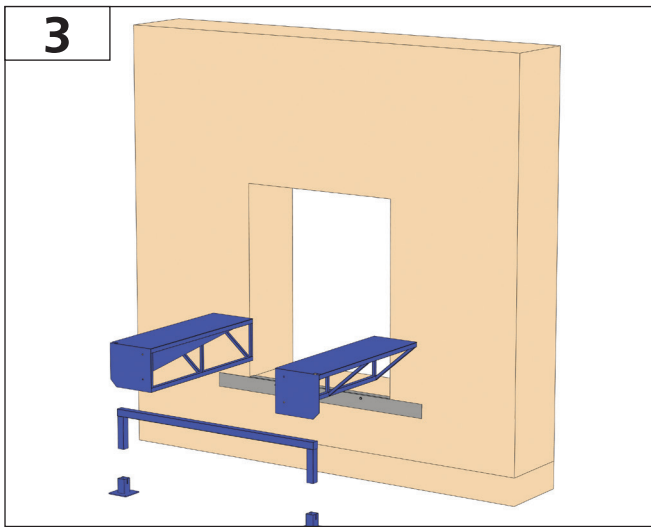
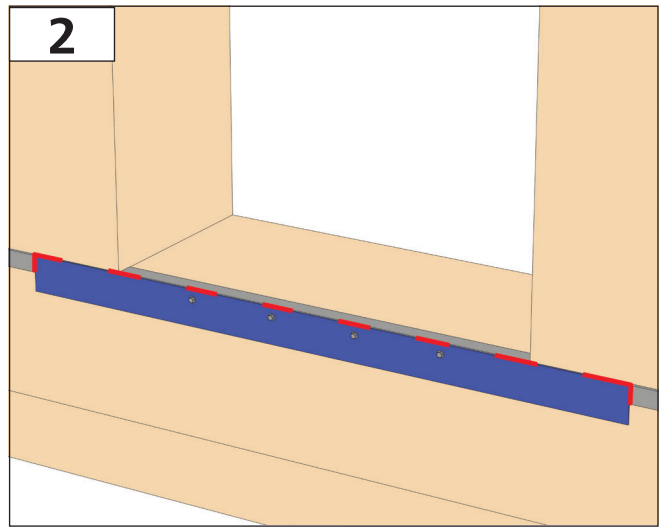
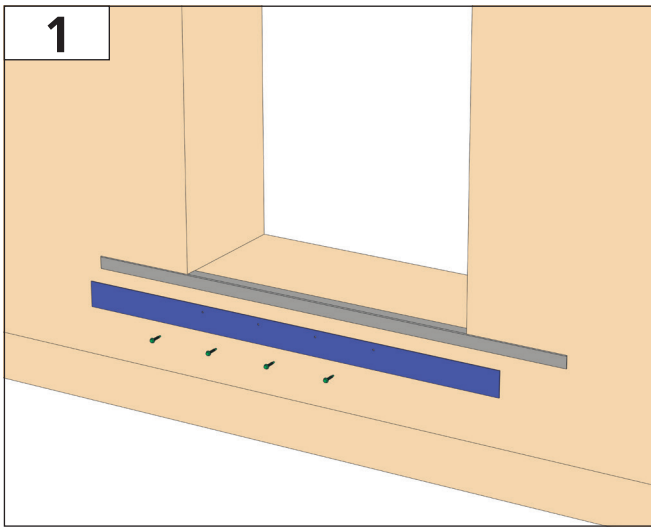
В ином случае правильная работа изделия не может быть гарантирована. Кроме того, гарантия потеряет силу.

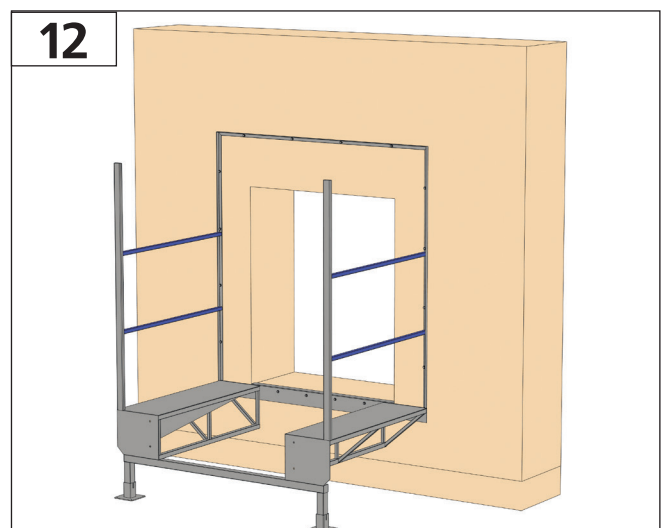
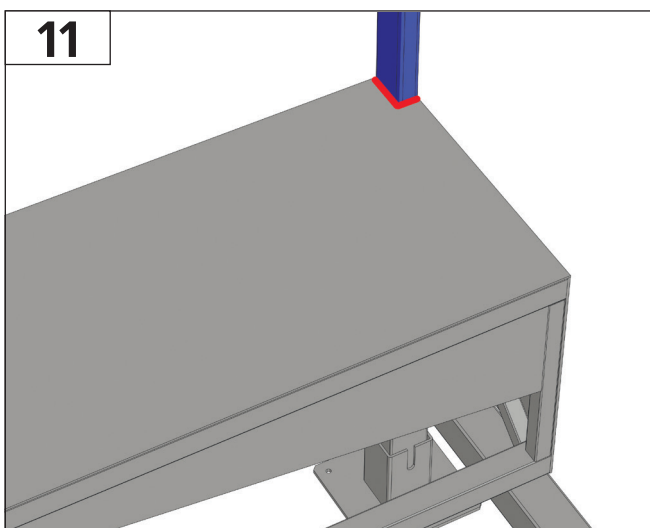
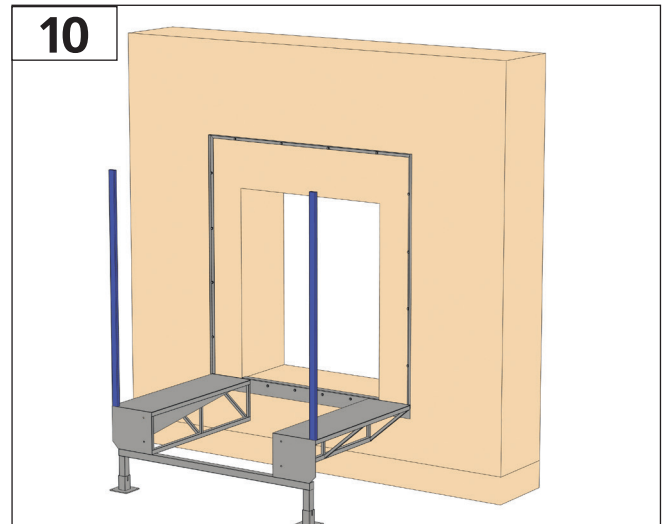
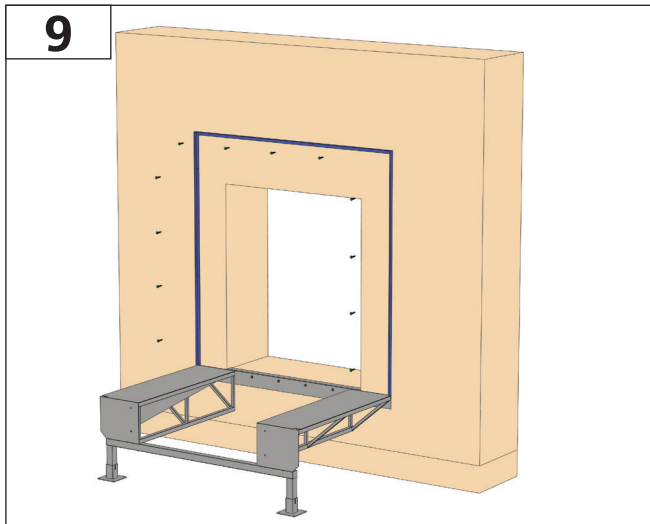
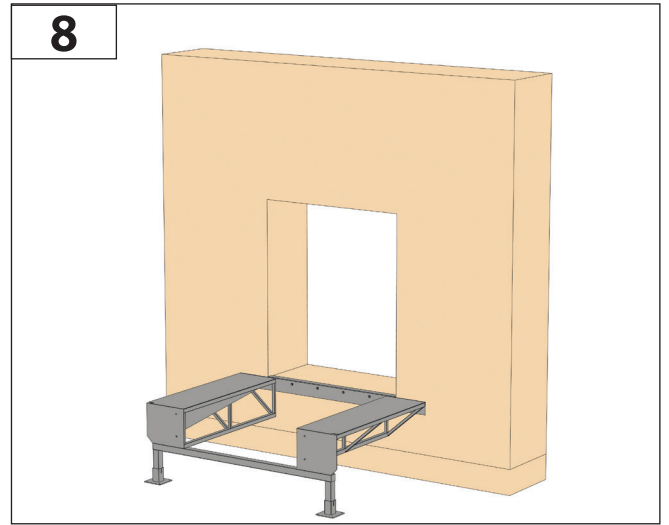
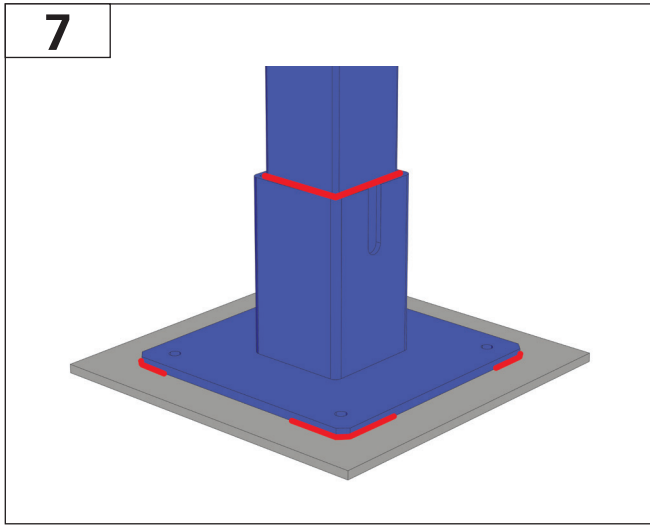


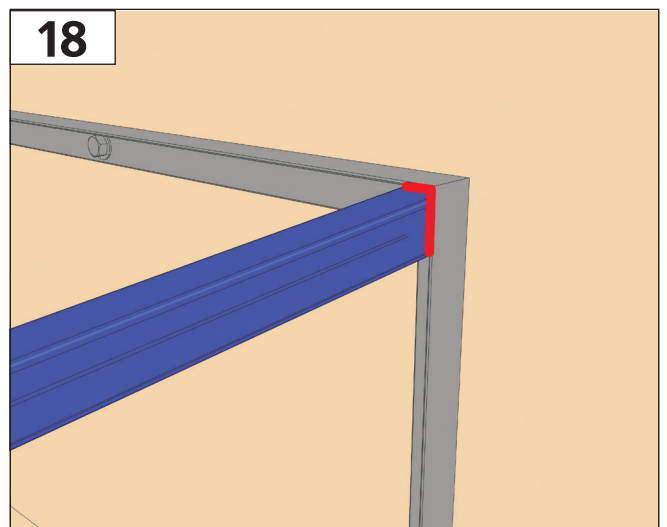
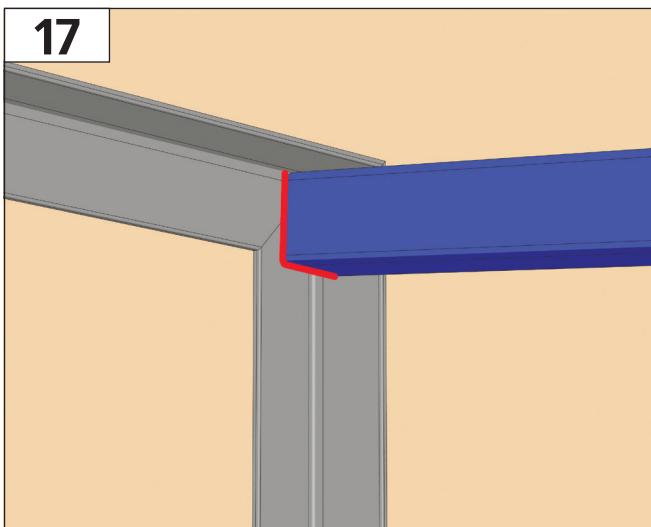
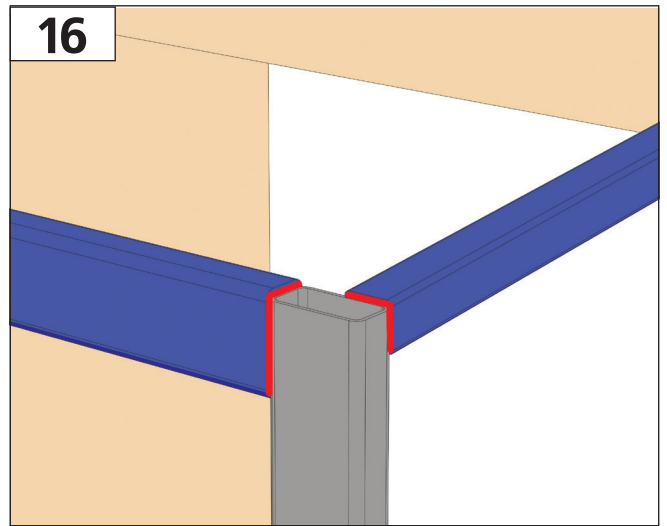
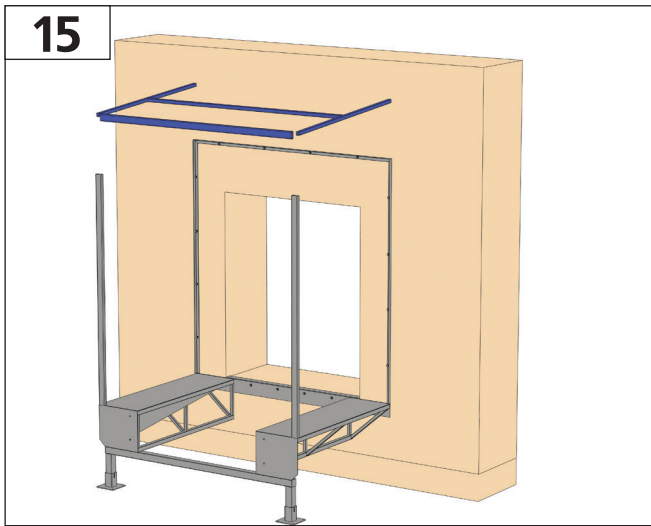
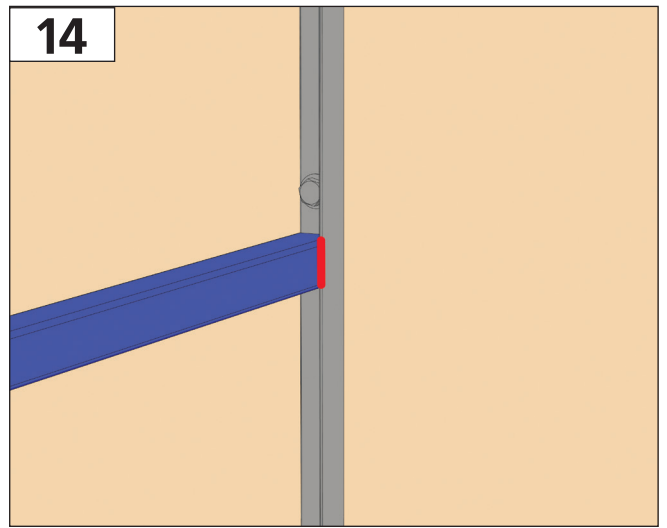
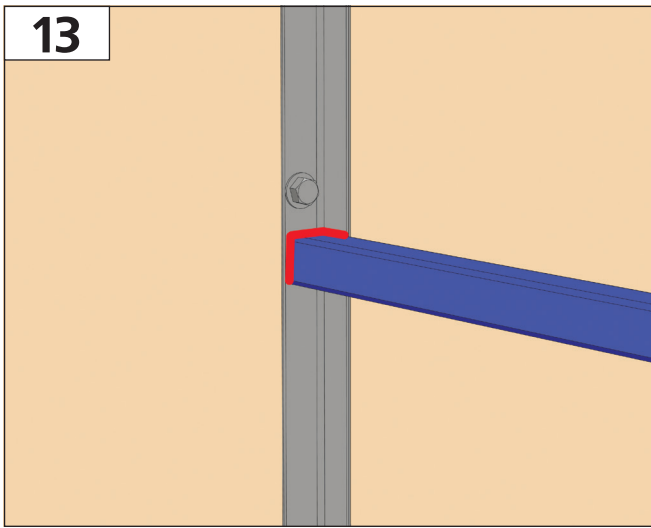
В зимнее время необходимо очищать тамбур, установленный на нем герметизатор и уравнительную платформу, а также прилегающую территорию от снега для обеспечения правильного позиционирования автомобиля.

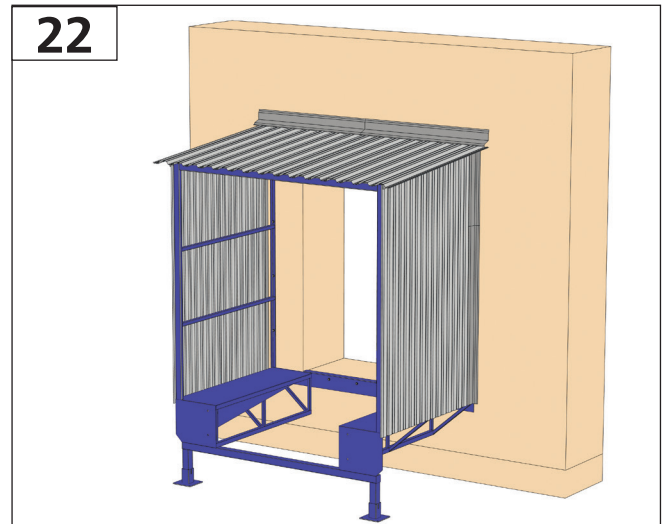
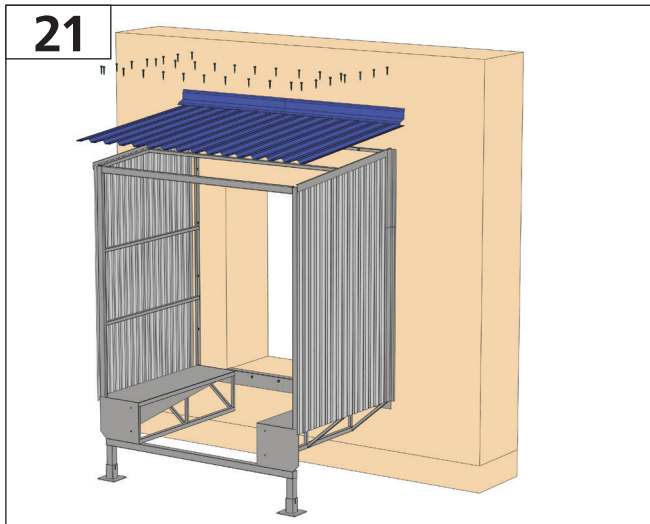
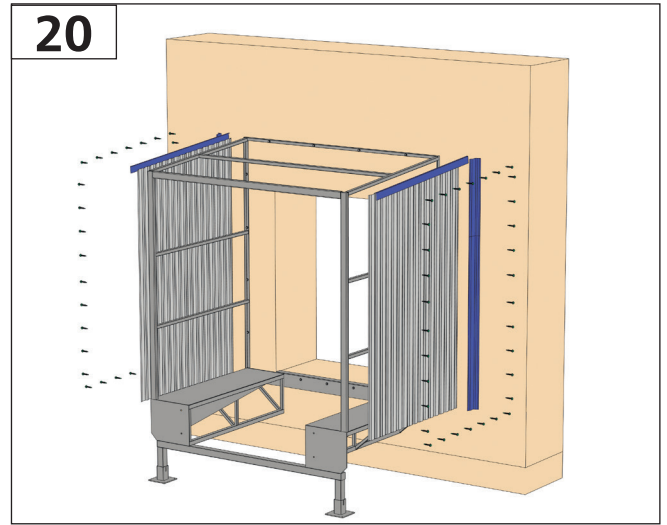
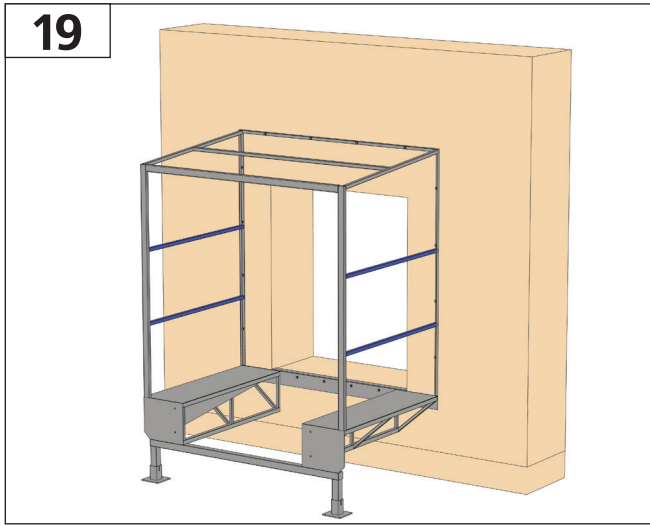
Скорость парковки автомобиля к тамбуру должна быть минимальной, не превышающей 1 км/ч (30 см/сек.).

МОУТАЖ









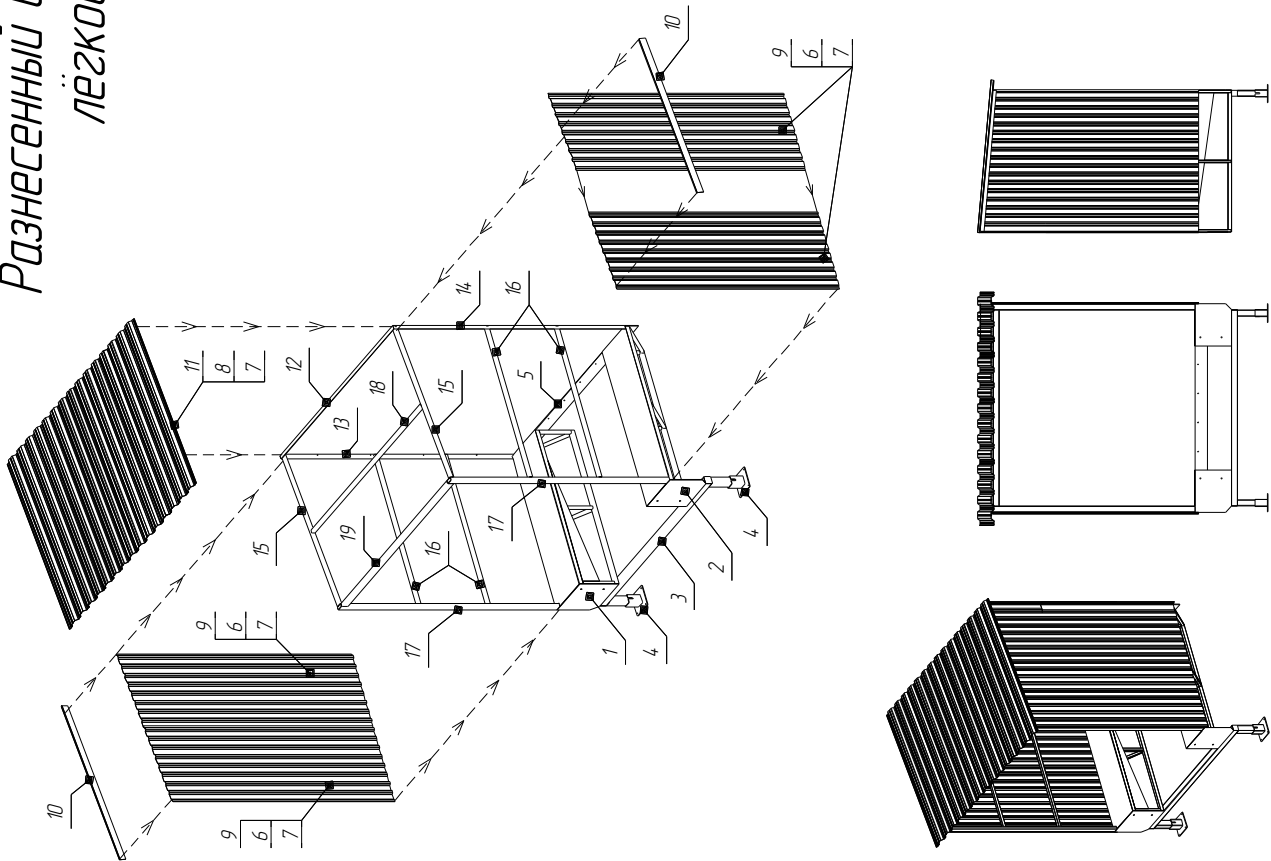


# Разнесенный вид тамбура перегрузочного лёгкой серии прямого (90°)

Состав тамбура перегрузочного  
лёгкой серии прямого (90°)

Таблица 1

№	Наименование	Артикул	Кол-во	Примечание
1	Труба левая	DN92.1	1	для цр. платформ 2500x2000
	Труба левая широкая	DN95.1		
	Труба правая	DN92.2		
2	Труба правая широкая	DN95.2	1	для цр. платформ 2500x2000
3	Опора передняя	DN92.3	1	для цр. платформ 2500x1800
4	Основание опоры	EF90.25	2	
5	Лист задний 34, 14x200	DN92.0003	1	
6	Защелка 4, 0x12 трубчатая	168	24	
7	Саморез 6,3 x 38 мм по металлу	9502	44	
8	Шайба 16 крадельная	DN90315	33	
9	Профлист /C20/ S=0,50мм/RAI.9003/ Оцинкованный	148-14	3560мм x 5шт.	
10	Нащельник тамбура верхний	DN92.0004	2	
11	Профлист мерный "СЛ4"	MEPL03	2440мм x 4шт.	крайняя тамбура
12	Уголок 50x 50x4 мм	MEU12 (DN92.4.001)	1	перекладина задней части каркаса, длина куска = 3404 мм
13	Уголок 50x 50x4 мм	MEU12 (DN92.4.002)	1	стойка левая задней части каркаса, длина куска = 3500 мм
14	Уголок 50x 50x4 мм	MEU12 (DN92.4.003)	1	стойка правая задней части каркаса, длина куска = 3500 мм
15	Труба 50x 50x3 мм	ME11 18	2	верхняя джекда перекладина каркаса, длина куска = 2400 мм
16	Труба 50x 50x3 мм	ME11 18	4	джекда перекладина каркаса, длина куска = 2400 мм
17	Труба 100x 50x4 мм	ME11 40	2	стойка передней части каркаса, длина куска = 3300 мм
18	Труба 50x 50x3 мм	ME11 18	1	перекладина средней части каркаса, длина куска = 3300 мм
19	Труба 100x 50x4 мм	ME11 40	1	перекладина передней части каркаса, длина куска = 3200 мм
20	Паспорт на перегрузочный тамбур легкой серии	PSP20	1	
21	Инструкция на прямой перегрузочный тамбур легкой серии	IND43	1	
22	Банка с крышкой для краски/Жестяная/250мл	СВ000162245	1	
23	Краска эмаль алкидная RAL5005	16885	0,25 л	для подкраски сварных швов (соответствует цвету тамбура)







# ***DOORHAN***<sup>®</sup>

Компания DoorHan благодарит вас за приобретение нашей продукции.  
Мы надеемся, что вы останетесь довольны качеством данного изделия.

По вопросам приобретения, дистрибьюции и технического обслуживания  
обращайтесь в офисы региональных представителей или центральный  
офис компании по адресу:

143002, Россия, Московская обл., Одинцовский р-н,  
с. Акулово, ул. Новая, д. 120  
Тел.: +7 (495) 933-24-00, 981-11-33  
E-mail: [Info@doorhan.ru](mailto:Info@doorhan.ru)  
[www.doorhan.ru](http://www.doorhan.ru)