

ВИДЕОДОМОФОН ДОМО 7

Версия 1.0

Инструкция по монтажу и эксплуатации

РУКОВОДСТВО ПОЛЬЗОВАТЕЛЯ

Описание изделия

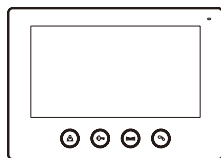
Цветной видеодомофон Domo 7 используется для круглосуточного контроля доступа, вызовов, открытия дверей и ворот, обеспечения безопасности коттеджей, дач, домов, гостиниц, офисов и других объектов.

Характеристики:

- 7-дюймовый тонкопленочный дисплей с низким энергопотреблением, отсутствием излучения и высоким разрешением.
- Современная ультратонкая конструкция внутреннего модуля
- Износостойкая панель внешнего модуля с защитой от повреждений и окисления изготовлена из металлического сплава.
- Функция электрической разблокировки замка.
- Внешняя встроенная в вызывную панель видеокамера с инфракрасной подсветкой.
- Регулировка громкости, яркости и интенсивности цвета.
- Поставляется с адаптером питания для самостоятельной установки.
- Внутренний модуль можно установить на стену.
- 16 мелодий звонка на выбор.

Комплектация

Внутренний модуль



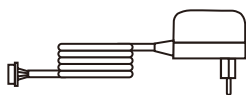
Внешний модуль



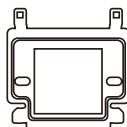
Основание с защитой от дождя



Адаптер



Кронштейн



Комплект винтов



Соединительный провод



Инструкция по технике безопасности

- Внутренний модуль не должен находиться в среде с высокой температурой (например, рядом с духовкой или под воздействием прямого солнечного света) и высокой влажностью (например, в ванной или парнике).
- Не устанавливайте внутренний модуль рядом с телевизором или источником сильных электромагнитных помех, т.к. они будут мешать работе друг друга.
- Не бросайте и не роняйте модуль.
- Очищайте камеру или экран мягкой тканью. Не используйте моющие средства, растворители, летучие или коррозионно-активные жидкости.
- На камеру внешнего модуля не должен падать прямой солнечный свет.
- Работе изделия не должны мешать какие-либо препятствия или помехи.
- Когда рядом проезжает автомобиль или мотоцикл, изображение может стать размытым или отключиться из-за радиопомех.

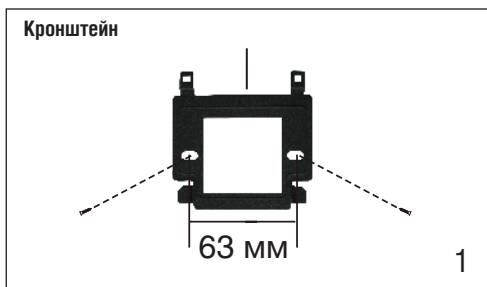
Предостережение

1. Адаптер должен быть прикреплен к стене согласно инструкции во избежание повреждений.
2. Разъем электропитания, служащий для отключения устройства, должен находиться в удобном месте.

УСТАНОВКА СИСТЕМЫ

А. Внутренний модуль

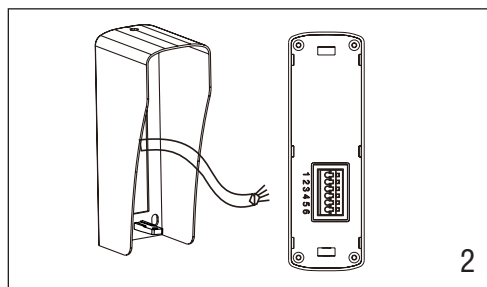
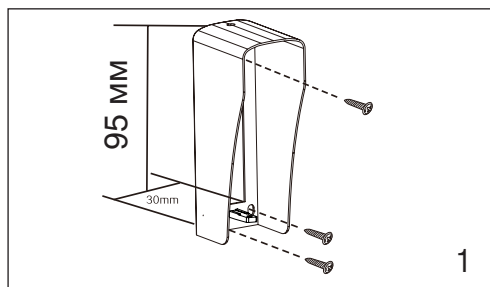
1. Закрепите на стене кронштейн внутреннего видеомодуля с помощью винтов 4x30 мм.
2. Установите модуль на кронштейн по окончании подсоединения. Подключите адаптер к розетке питания переменного тока и к модулю.



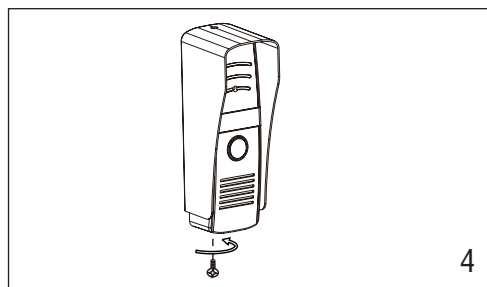
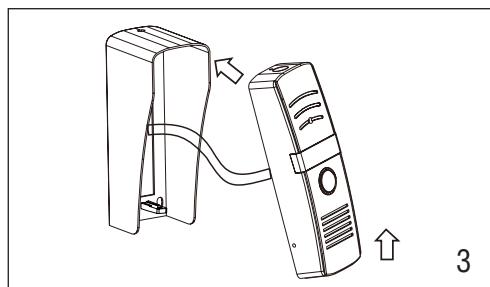
В. Внутренний модуль

1. Защита от дождя

1. Установите внешний модуль на высоте 1,4–1,7 м от земли. Просверлите три отверстия в стене и прикрепите нижнюю крышку к стене винтами размером 4x30 мм.
2. Соедините провода согласно монтажной схеме электропроводки.

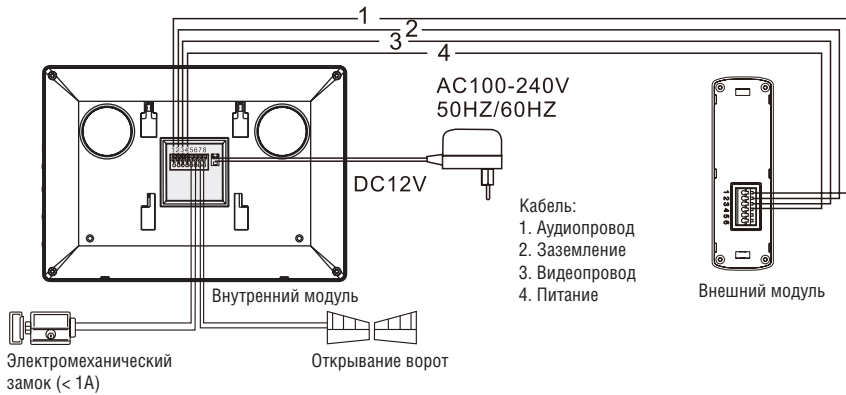


3. Установите внешний модуль внутрь защиты от дождя, как показано на рисунке.
4. Закрепите внешний модуль винтами, чтобы завершить установку.

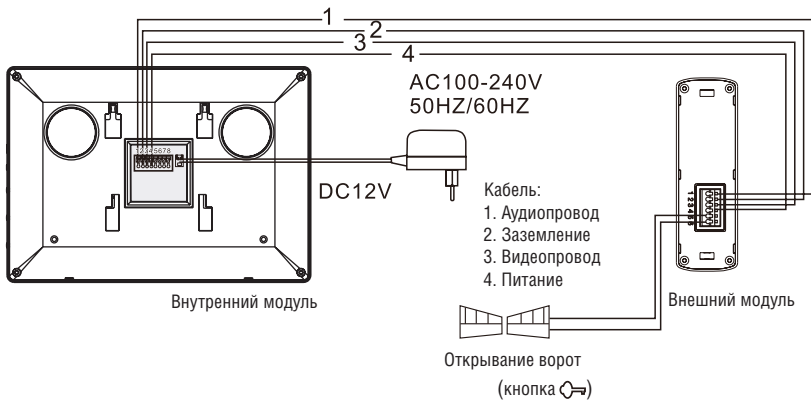


С. Монтажная схема электропроводки

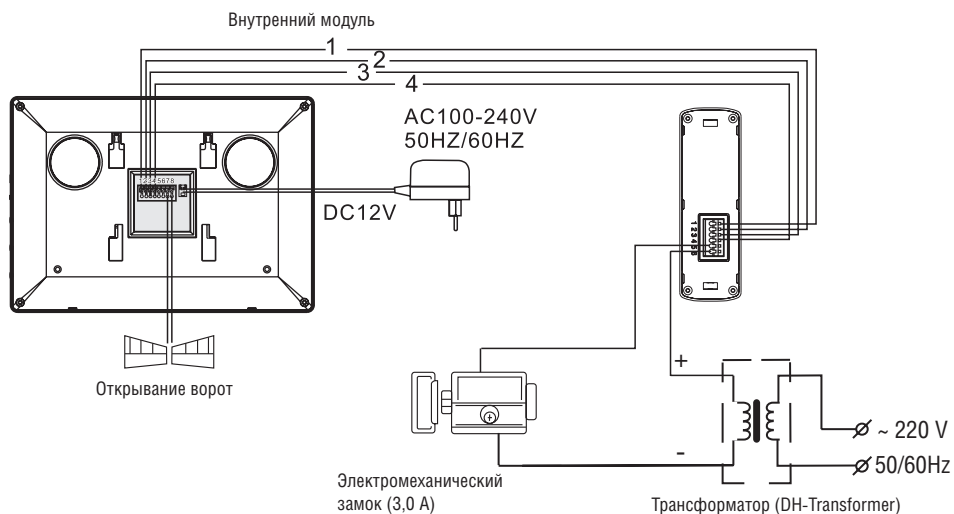
Управление воротами и калиткой



Управление воротами



Подключение электромеханического замка DH-Lock



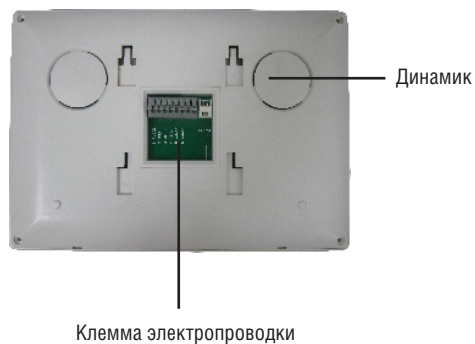
Требования к электропроводке

При длине кабеля до 50 м можно использовать соединительный провод ШВВП сечением $0,5 \text{ мм}^2$; если длину кабеля необходимо увеличить от 50 до 100 м, то можно использовать соединительный провод ШВВП сечением $0,75 \text{ мм}^2$.

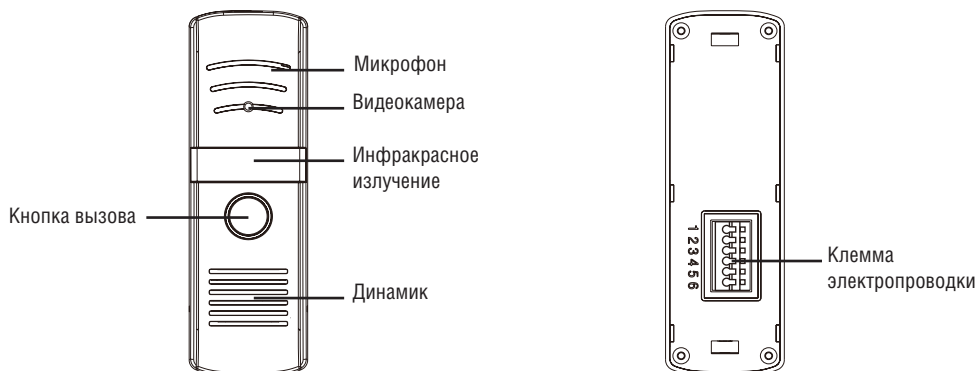
Соедините клеммы проводки 1, 2, 3, 4 во внутреннем модуле с клеммами проводки 1, 2, 3, 4 во внешнем модуле. Клеммы проводки 5 и 6 внутреннего модуля соединены с электрическим замком проводом ШВВП сечением 1 мм^2 . Клеммы проводки 7 и 8 внутреннего модуля соединены с воротами проводом ШВВП сечением $1,0 \text{ мм}^2$. При выполнении соединений смотрите монтажную схему проводки.

ИНСТРУКЦИЯ ПО ЭКСПЛУАТАЦИИ

Внутренний модуль



Внешний модуль



1. Нажмите кнопку **ВЫЗОВ** на внешнем модуле, чтобы позвонить. Когда прозвучит дверной звонок, на внутреннем модуле будет показано изображение с видеокамеры. Нажмите кнопку **РАЗГОВОР** (☎), чтобы включить внутреннюю телефонную связь. Повторно нажмите кнопку **РАЗГОВОР** (☎), чтобы выключить внутреннюю телефонную связь. Время разговора составляет приблизительно 120 секунд.

2. Нажмите кнопку **ОТКРЫТИЕ ЗАМКА** (🔓), чтобы разблокировать электрический замок двери.

3. Нажмите кнопку **ОТКРЫТИЕ ВОРОТ** (🚪), чтобы открыть ворота.

4. Нажмите кнопку **МОНИТОР** (👤), чтобы включить монитор внешнего модуля. Время контроля составляет приблизительно 40 секунд.

5. После нажатия кнопки **МОНИТОР** (👤), можно нажать кнопку **РАЗГОВОР** (☎), чтобы поговорить с посетителем у ворот, просматривая при этом изображение с внешнего модуля. Повторно нажмите кнопку **РАЗГОВОР** (☎), чтобы закончить просмотр изображения и выключить внутреннюю телефонную связь.

6. Поверните ручки настройки (*▶), (●▶) и (🔊▶) сбоку внутреннего модуля, чтобы отрегулировать яркость, насыщенность цвета и громкость связи.

Технические характеристики

Внутренний модуль

Размер экрана	7 дюймов
Разрешение	800 (H) x 3 (RGB) x 480 (V)
Эффективная площадь	154,08 мм (В) x 85,92 мм (Ш)
Размер изображения	215 (Ш) x 152 (В) x 18 (Г) мм
Входное напряжение адаптера	100–240 В переменного тока, 50/60 Гц
Выходное напряжение и ток адаптера	12 В постоянного тока, 1100 мА
Продолжительность просмотра изображения	40 с ±10 %
Продолжительность разговора	120 с ±10 %
Рабочее расстояние	50 м (4x0,5 мм ²)
Энергопотребление	в режиме ожидания < 2 Вт, в рабочем режиме < 7 Вт
Рабочая температура	от -10 до +40 °С
Относительная влажность	10–90 %

Внешний модуль

Рабочее расстояние инфракрасного излучения	4 м
Рабочая температура	от -30 до +50 °С
Разрешение	380 строк ТВ-изображения (CMOS)
	420 строк ТВ-изображения (CCD)
Освещение	2 лк
Угол обзора	ширина 52°
Размер изображения	122 (В) x 43 (Ш) x 46 (Г) мм

Технические характеристики

Внутренний модуль

Проблема	Решение
Нет изображения/сигнала	Убедитесь, что все соединения надежны и подключены должным образом Убедитесь, что монитор подключен к источнику электропитания. Убедитесь, что камеру ничто не загораживает
Изображения нет, но связь нормальная	Убедитесь, что все соединения надежны и подключены должным образом Убедитесь, что камеру ничто не загораживает
Во время звонка нет звукового сигнала	Проверьте ручку громкости на внутреннем модуле. Убедитесь, что ничто не загораживает динамик или микрофон внутреннего модуля или камеру. Убедитесь, что все соединения надежны и подключены должным образом
Внешний модуль не может вызвать внутренний модуль.	Убедитесь, что все соединения надежны и подключены должным образом
Дверь не открывается	Убедитесь, что все соединения с замками надежны и подключены должным образом. Убедитесь, что замок подсоединен к источнику электропитания, достаточному для его срабатывания
Меня не слышно снаружи, но посетителей слышно после того, как они нажмут кнопку вызова	Нажмите кнопку РАЗГОВОР двухсторонней внутренней телефонной связи. Убедитесь, что все соединения надежны и подключены должным образом
Меня не слышно снаружи, но посетителей слышно при просмотре изображения	Нажмите кнопку РАЗГОВОР двухсторонней внутренней телефонной связи, т. к. простой МОНИТОР прикосновения позволяет вам видеть и слышать снаружи, но препятствует тому, чтобы внешняя сторона слышала вас. Убедитесь, что все соединения надежны и подключены должным образом

DOORHAN[®]

Компания DoorHan благодарит вас за приобретение нашей продукции.
Мы надеемся, что вы останетесь довольны качеством данного изделия.

По вопросам приобретения, дистрибьюции и технического обслуживания
обращайтесь в офисы региональных представителей или центральный
офис компании по адресу:

ул. Новая, д. 120, с. Акулово, Одинцовский р-н,
Московская обл., 143002, Россия
Тел.: (495) 933-24-00, 981-11-33
E-mail: Info@doorhan.ru
www.doorhan.ru