

МОНТАЖ	4
ТЕХНИЧЕСКИЕ ХАРАКТЕРИСТИКИ И КОМПЛЕКТАЦИЯ	5
МОНТАЖ ПРИВОДА	7
УСТАНОВКА СЕНСОРНОГО ДАТЧИКА	15
ОПИСАНИЕ БЛОКА УПРАВЛЕНИЯ	17
ОПИСАНИЕ ФУНКЦИОНИРОВАНИЯ	20
ПАРАМЕТРЫ НАСТРОЙКИ	20
УСТРАНЕНИЕ НЕИСПРАВНОСТЕЙ	21

ПРИВОД ДЛЯ АВТОМАТИЧЕСКИХ ДВЕРЕЙ AD-LCD

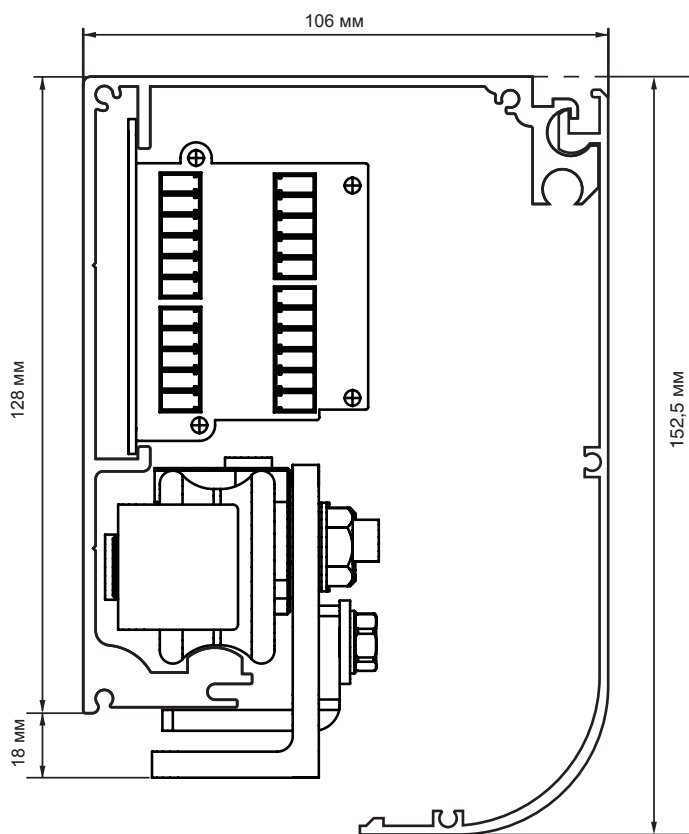
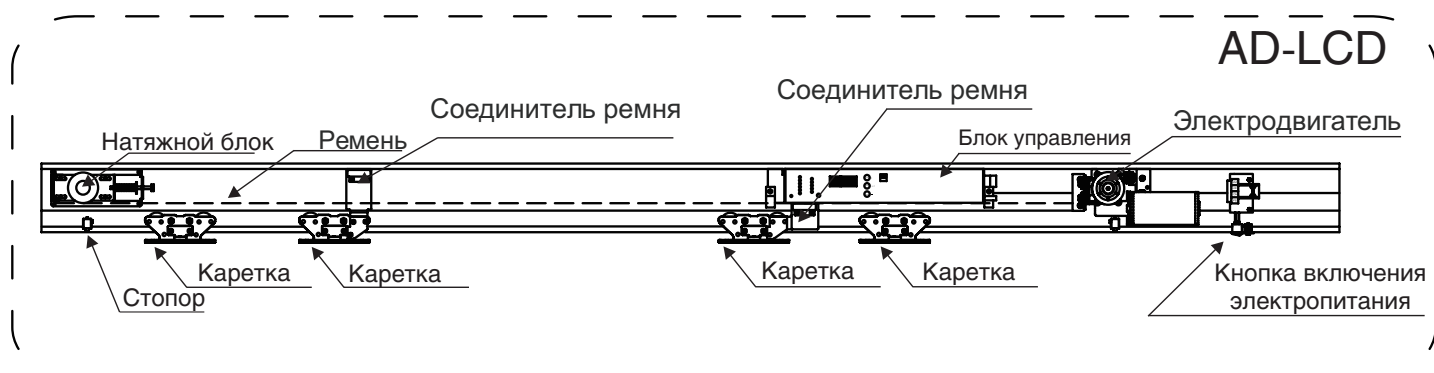


Руководство по монтажу и эксплуатации

СОДЕРЖАНИЕ

КОМПЛЕКТУЮЩИЕ ДЕТАЛИ В СБОРЕ	3
МОНТАЖ	4
ТЕХНИЧЕСКИЕ ХАРАКТЕРИСТИКИ ИЗДЕЛИЯ	5
КОМПЛЕКТАЦИЯ	5
МОНТАЖ КОРОБА ПРИВОДА	6
МОНТАЖ ПРИВОДА	7
УСТАНОВКА КАРЕТКИ	8
УСТАНОВКА И РЕГУЛИРОВКА ДВЕРНОЙ СТВОРКИ	10
УСТАНОВКА ПРИВОДНОГО РЕМНЯ В ДВЕРЬ С ОДНОЙ СТВОРКОЙ	11
УСТАНОВКА ПРИВОДНОГО РЕМНЯ В ДВЕРЬ С ДВУМЯ СТВОРКАМИ	12
РЕГУЛИРОВКА НАТЯЖЕНИЯ ПРИВОДНОГО РЕМНЯ	13
УСТАНОВКА ЭЛЕКТРОМЕХАНИЧЕСКОГО ЗАМКА	14
УСТАНОВКА СЕНСОРНОГО ДАТЧИКА	15
ПОДКЛЮЧЕНИЕ СЕНСОРНОГО ДАТЧИКА	16
НАСТРОЙКА ЧУВСТВИТЕЛЬНОСТИ СЕНСОРНОГО ДАТЧИКА	16
ПОДКЛЮЧЕНИЕ К ИСТОЧНИКАМ ПИТАНИЯ	17
ОПИСАНИЕ БЛОКА УПРАВЛЕНИЯ	17
ПОДКЛЮЧЕНИЕ ФУНКЦИОНАЛЬНОЙ КЛАВИАТУРЫ	18
ПОДКЛЮЧЕНИЕ ФОТОЭЛЕМЕНТОВ БЕЗОПАСНОСТИ	18
РЕЖИМЫ РАБОТЫ АВТОМАТИЧЕСКОЙ ДВЕРИ	19
ОПИСАНИЕ ФУНКЦИОНИРОВАНИЯ	20
ПАРАМЕТРЫ НАСТРОЙКИ	20
УСТРАНЕНИЕ НЕИСПРАВНОСТЕЙ	21

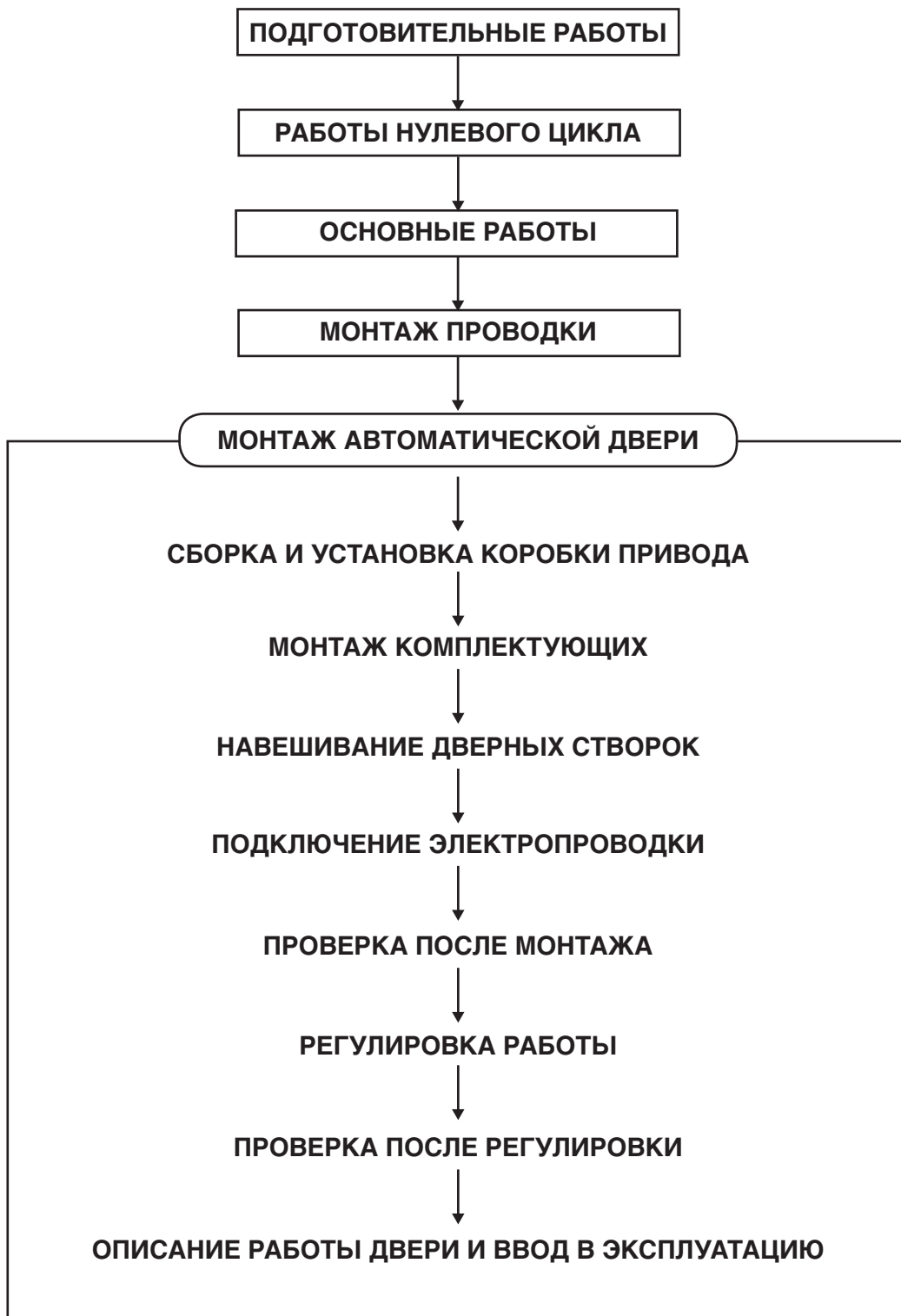
КОМПЛЕКТУЮЩИЕ ДЕТАЛИ В СБОРЕ



Вид в разрезе.

ВНИМАНИЕ! Масштаб не 1:1

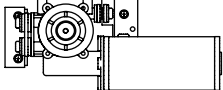
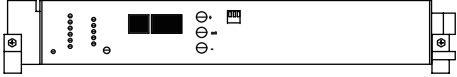

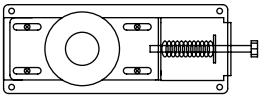
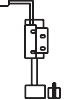
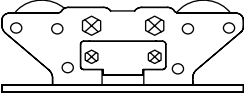
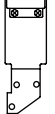
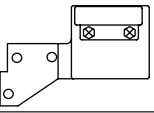
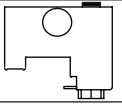

МОНТАЖ



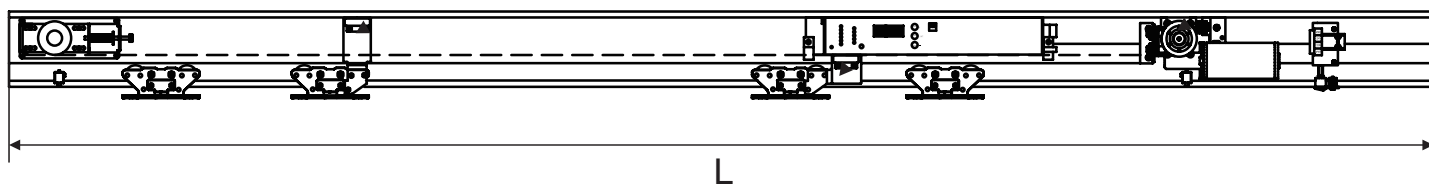
ТЕХНИЧЕСКИЕ ХАРАКТЕРИСТИКИ ИЗДЕЛИЯ

Характеристики	Двери с одной створкой	Двери с двумя створками
Максимальный вес створок	110 кг	2 x 90 кг
Ширина створок	700–1 300 мм	600–1 250 мм
Скорость открывания	150–500 мм/с (регулируется)	150–450 мм/с (регулируется)
Скорость закрывания	100–450 мм/с (регулируется)	100–430 мм/с (регулируется)
Электродвигатель	бесщеточный, постоянного тока, напряжением 24 В, мощностью 55 Вт	
Время задержки	0–9 с (регулируется)	
Импульсная функция	отражение при ударном нагружении	
Напряжение	220 В переменного тока 50–60 Гц	
Рабочая температура	–20...+50 °С	

КОМПЛЕКТАЦИЯ

Наименование	Принципиальная схема	Количество
Электродвигатель		1 шт.
Блок управления		1 шт.
Сенсорный датчик (пассивный)		2 шт.
Натяжной блок		1 шт.
Кнопка включения электропитания		1 шт.
Каретка		двустворчатая дверь — 4 шт. одностворчатая дверь — 2 шт.
Держатель приводного ремня (левый)		1 шт.
Держатель приводного ремня (правый)		1 шт.
Стопор		левый — 1 шт., правый — 1 шт.
Приводной ремень		1 шт.
Крепежные детали		1 набор

МОНТАЖ КОРОБА ПРИВОДА



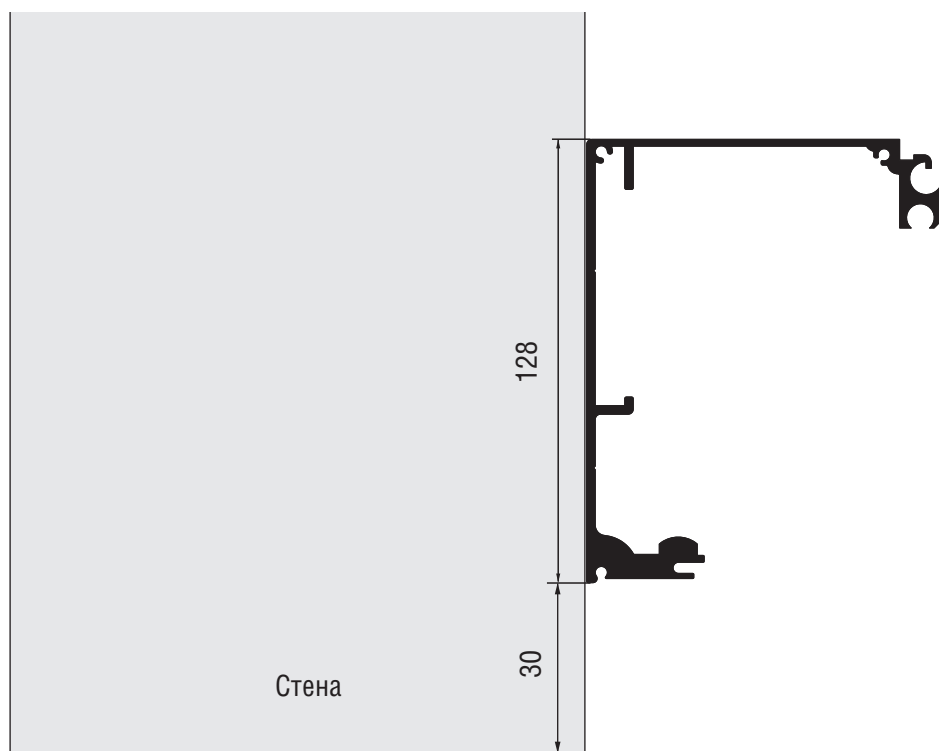
Обрежьте профили задней и передней стенки короба по формуле:

$$L = W \times 2 + 150 \text{ мм}$$

L — длина профилей короба

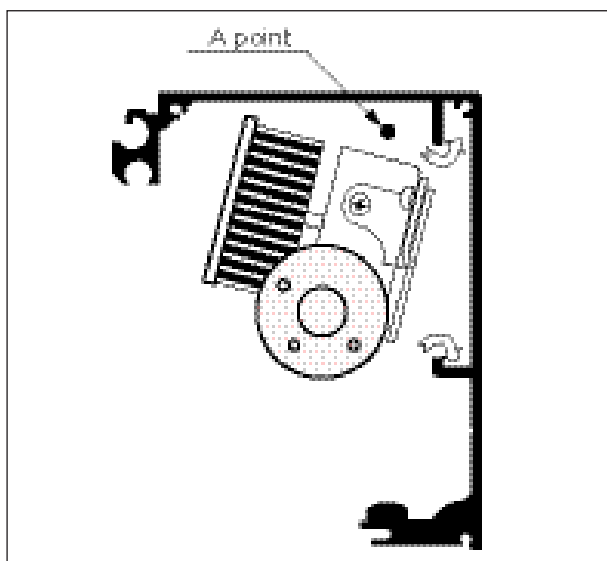
W — ширина прохода

Монтаж задней стенки привода

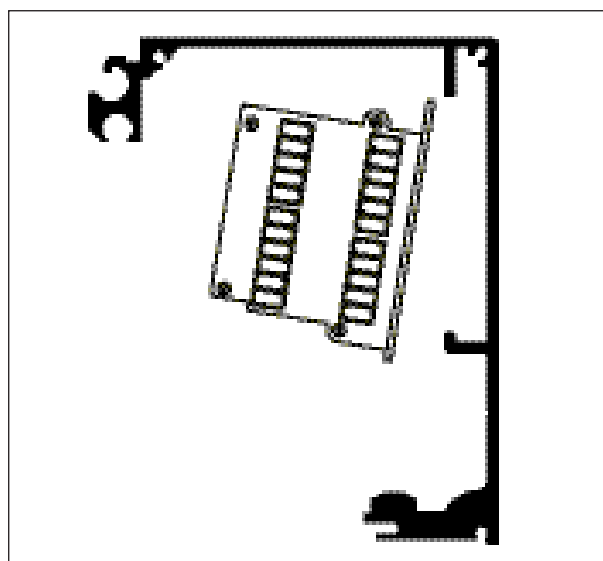


МОНТАЖ ПРИВОДА

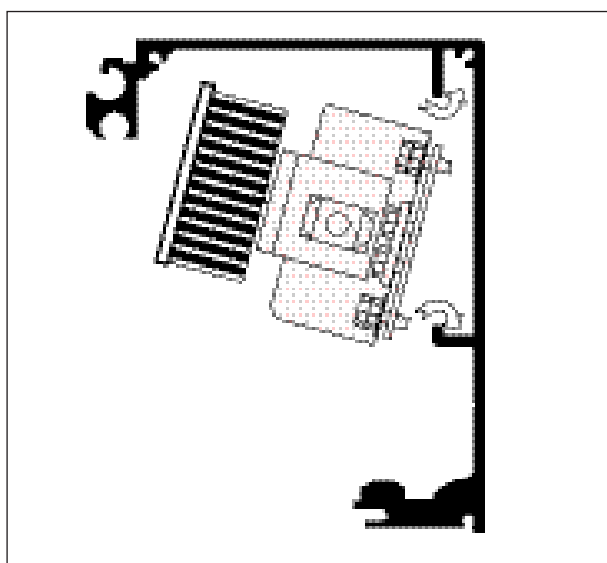
Установка электродвигателя



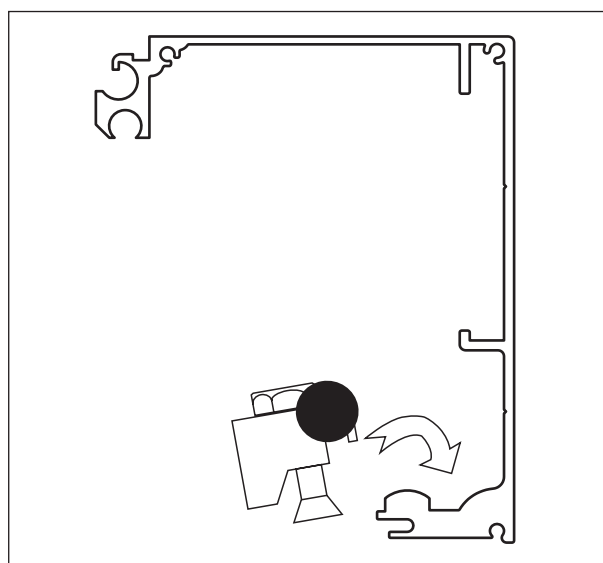
Установка блока управления



Установка натяжного блока

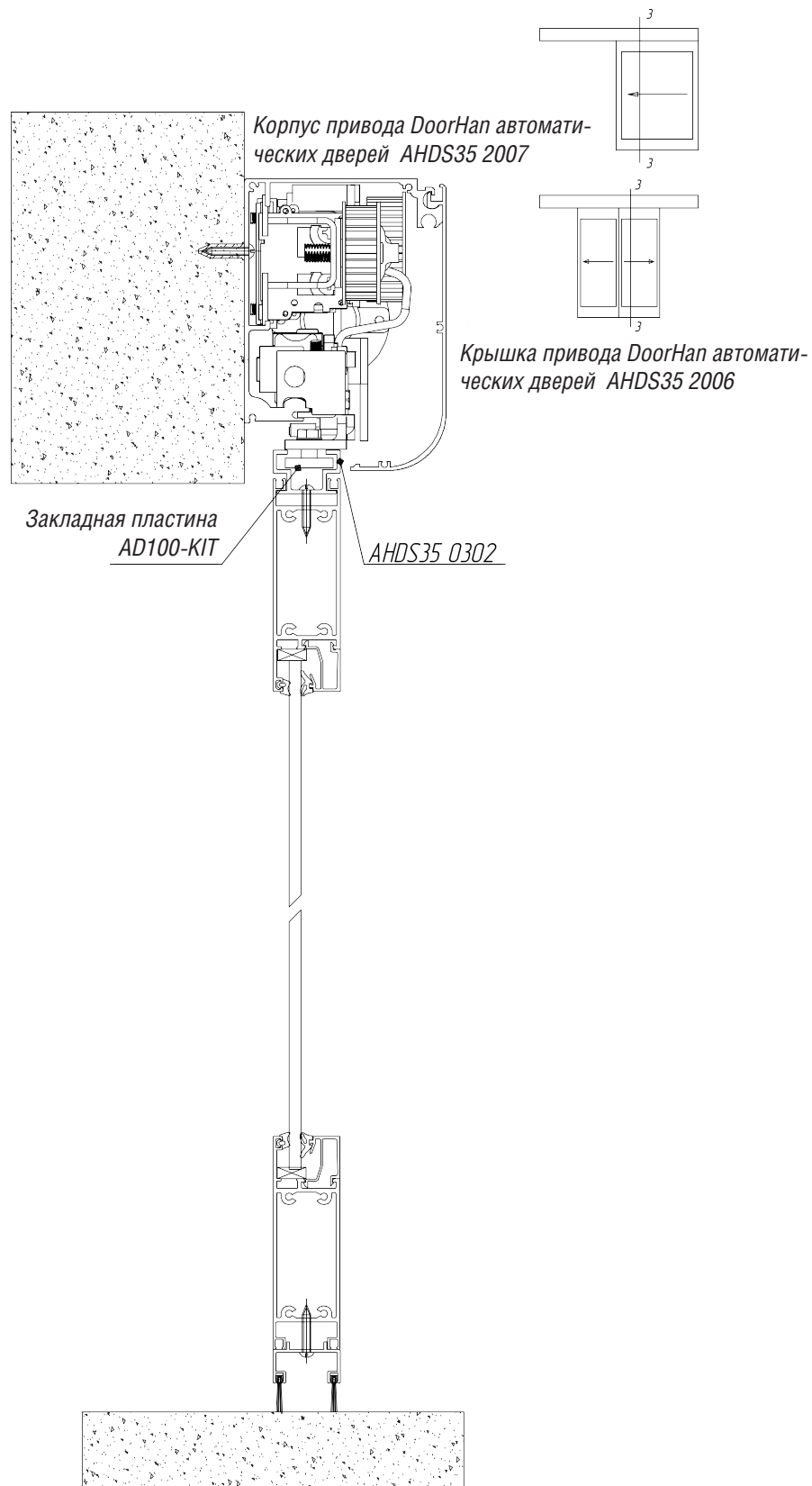


Установка стопора

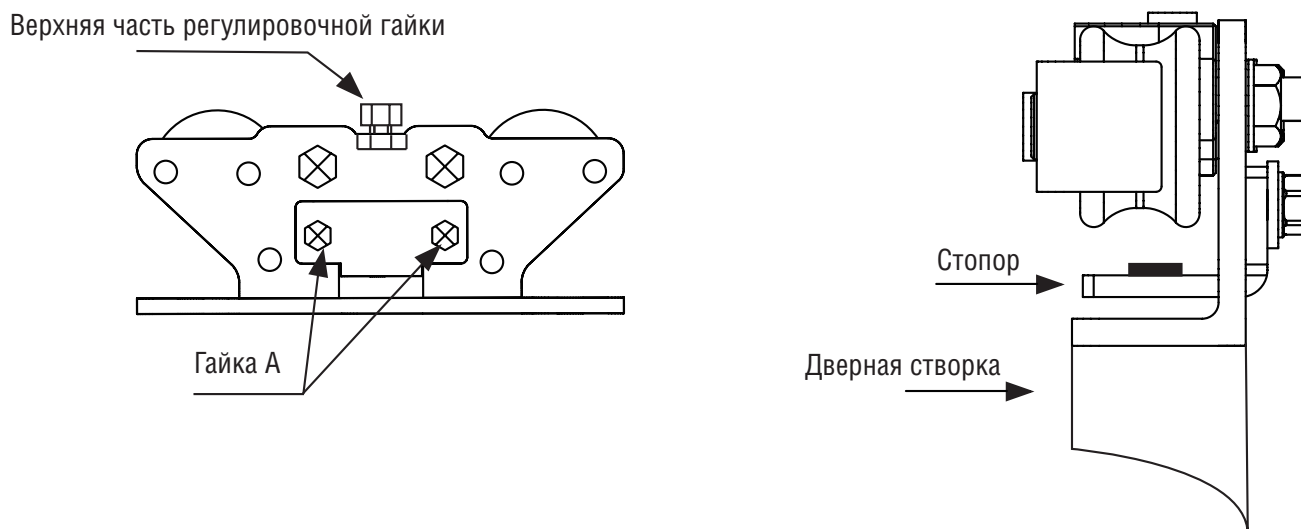


УСТАНОВКА КАРЕТКИ

1. Отвинтите наполовину гайку А на каретке.
2. Установите по 2 каретки на каждой створке с помощью комплекта подвесных болтов (M6 x 20).

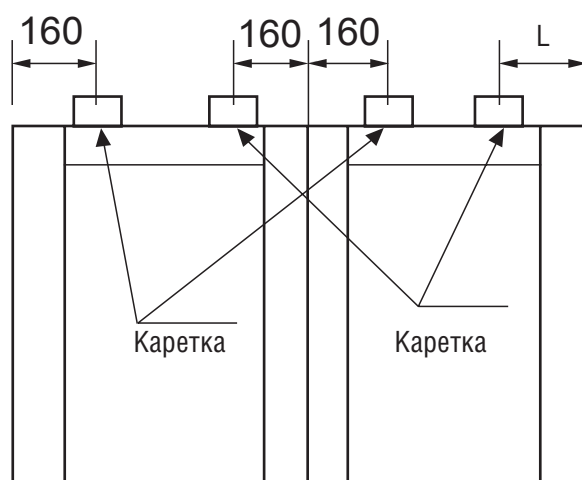


3. На конструкцию навесьте дверную створку. Установите створки на профиль привода.



Положение каретки при установке

ДВЕРЬ С ДВУМЯ СТВОРКАМИ с дверной коробкой



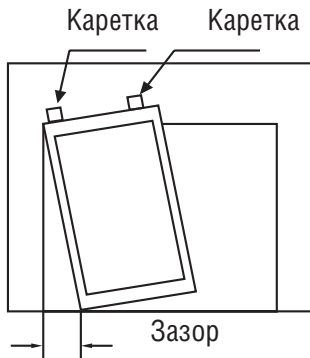
Предостережение:

- Если подвижная дверная створка имеет ширину, примерно соответствующую неподвижной створке, то $L = 300$.
- Если ширина подвижной дверной створки меньше, чем у неподвижной створки, то $L \geq 190$.
- При установке центр ролика подвески должен быть строго параллелен створке двери. Если это не соблюдено, то продолжительность службы ролика уменьшается.



УСТАНОВКА И РЕГУЛИРОВКА ДВЕРНОЙ СТВОРКИ

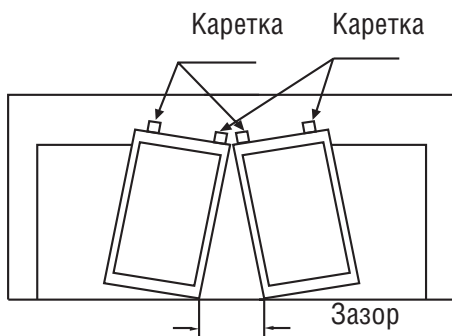
ДВЕРЬ С ОДНОЙ СТВОРКОЙ



Если дверная створка не устанавливается горизонтально, то ее можно отрегулировать следующим образом:

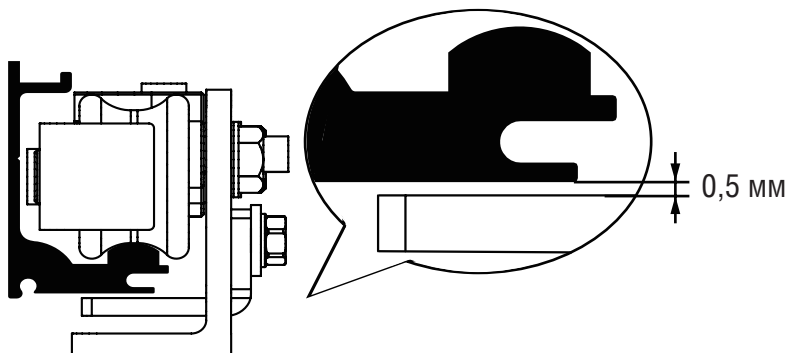
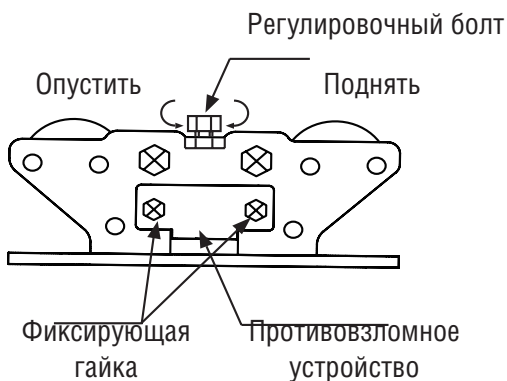
1. Ослабьте гайку, фиксирующую каретку.
2. Отрегулируйте высоту, используя регулировочный болт. При повороте по часовой стрелке дверь поднимется. При повороте против часовой стрелки дверь опустится.
3. Затяните гайку, фиксирующую каретку.
4. Установите зазор между дверной створкой и нижней частью блока стопора каретки на величину 0,5 мм.
5. Проверьте сопротивление при движении.

ДВЕРЬ С ДВУМЯ СТВОРКАМИ

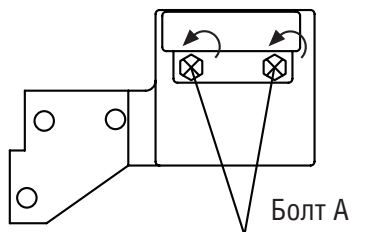


Если дверная створка перемещается с трудом, то для восстановления нормального хода двери необходимо убедиться в следующем:

1. Каретка смонтирована вертикально по отношению к створке.
2. Отсутствует трение створки о дверную коробку.
3. Отсутствует трение каретки и стопора об элементы конструкции.



УСТАНОВКА ПРИВОДНОГО РЕМНЯ В ДВЕРЬ С ОДНОЙ СТВОРКОЙ



1. Для сборки соединительного устройства снимите болт и извлеките крепежную деталь приводного ремня.

2. Отрежьте приводной ремень в соответствии с таблицей значений длины приводного ремня.

ВНИМАНИЕ! Режьте ремень только по центру нижней части канавки.

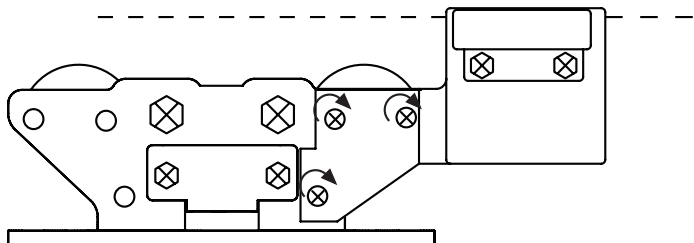
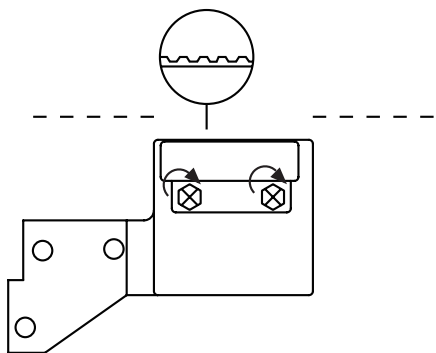
3. Оба конца ремня вставьте в крепежную деталь, формируя таким образом центральную часть крепежа.

4. Далее надежно установите крепежную деталь в соединительное устройство.

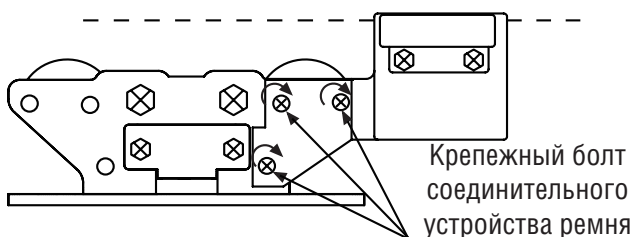
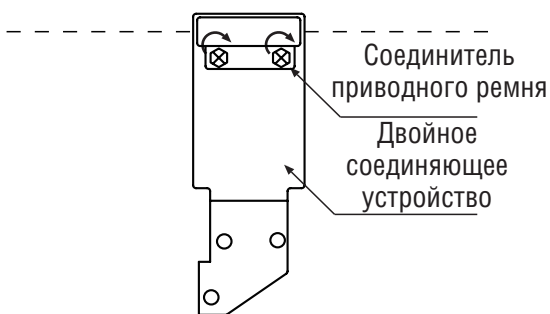
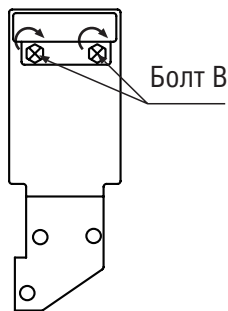
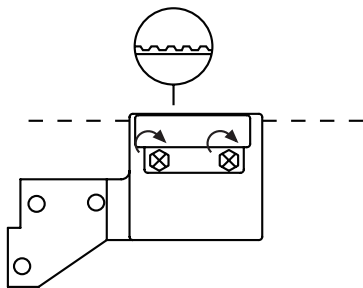
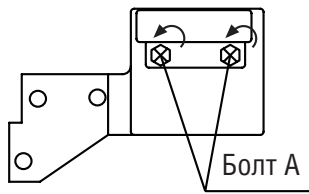
ВНИМАНИЕ! Обратите внимание на расположение соединителя приводного ремня.

5. Смонтируйте приводной ремень сначала на ролике на стороне электродвигателя, а затем на натяжном блоке.

ВНИМАНИЕ! Затяните болты!



УСТАНОВКА ПРИВОДНОГО РЕМНЯ В ДВЕРЬ С ДВУМЯ СТВОРКАМИ



Сдвиньте двери по центру проема. Место стыковки дверей должно совпадать с центром проема.

1. Для сборки соединительного устройства открутите болт А, В и извлеките крепежную деталь приводного ремня.

2. Отрежьте приводной ремень в соответствии с таблицей значений длины приводного ремня.

ВНИМАНИЕ! Режьте ремень только по центру нижней части канавки.

3. Оба конца ремня вставьте в крепежную деталь, формируя таким образом центральную часть крепежа.

ВНИМАНИЕ! Никогда не допускайте скручивания приводного ремня в ходе установки.

4. Далее надежно установите крепежную деталь в соединительное устройство. Закрутите болт.

ВНИМАНИЕ! Обратите внимание на расположение соединителя приводного ремня.

5. Смонтируйте приводной ремень сначала на ролике на стороне электродвигателя, а затем на натяжном блоке.

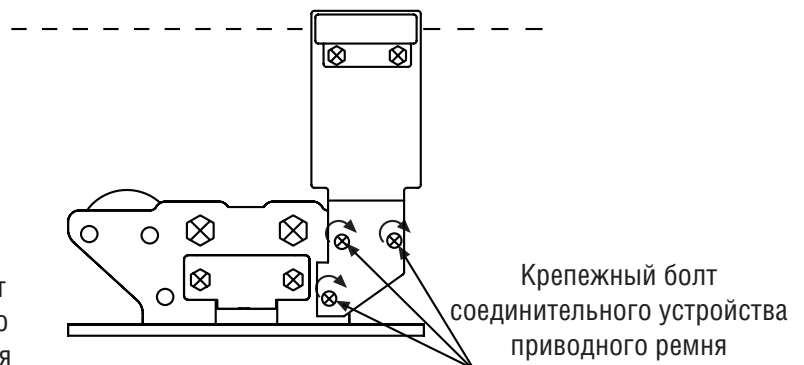
6. Снимите болт В соединителя приводного ремня и извлеките его из крепежной детали приводного ремня.

7. Установите соединитель в приводной ремень и затяните его там.

8. Зафиксируйте соединитель приводного ремня болтами.

9. После регулировки расположения двери затяните болт В.

ВНИМАНИЕ! Затяните болты!



Размещение соединителя приводного ремня (для двери с двумя створками)

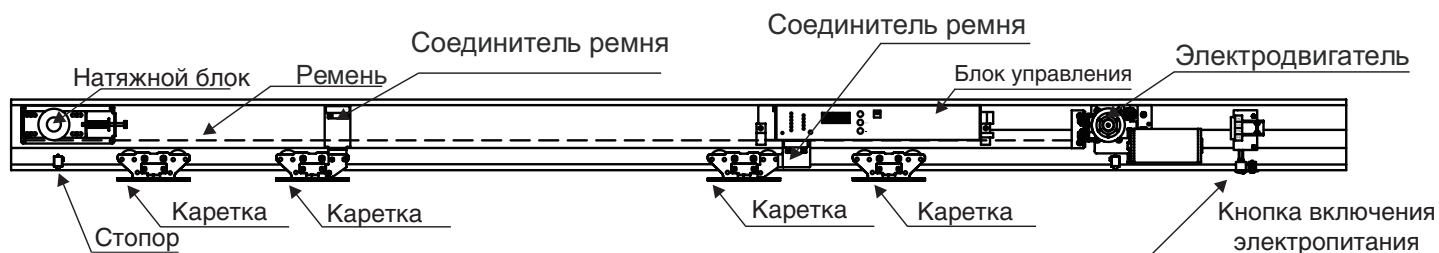
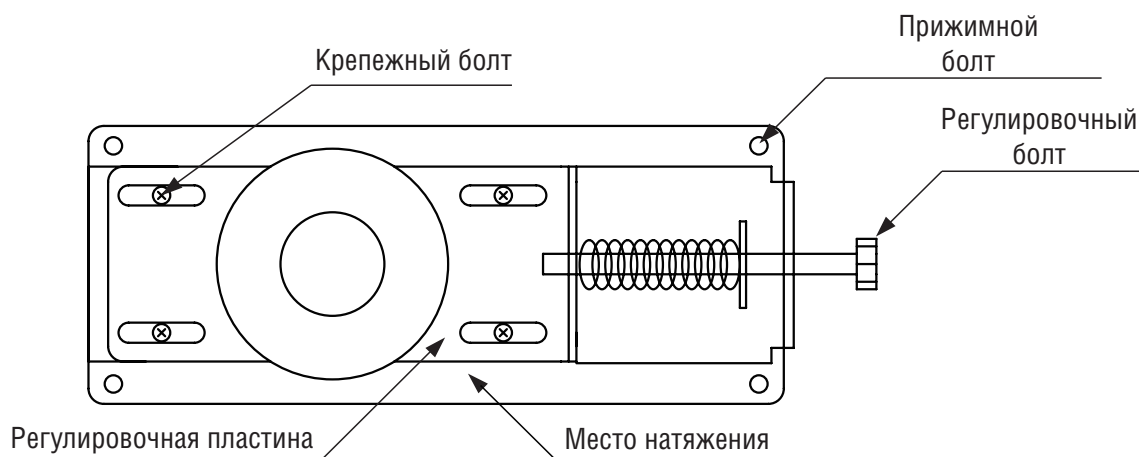


Таблица минимальных значений длины приводного ремня (только справочно)

Ширина двери, мм	Длина приводного ремня, мм
650	4 100–4 200
700	4 400–4 500
750	4 700–4 800
800	5 000–5 100
850	5 300–5 400
900	5 600–5 700
950	5 900–6 000
1 000	6 200–6 300
1 050	6 640

РЕГУЛИРОВКА НАТЯЖЕНИЯ ПРИВОДНОГО РЕМНЯ

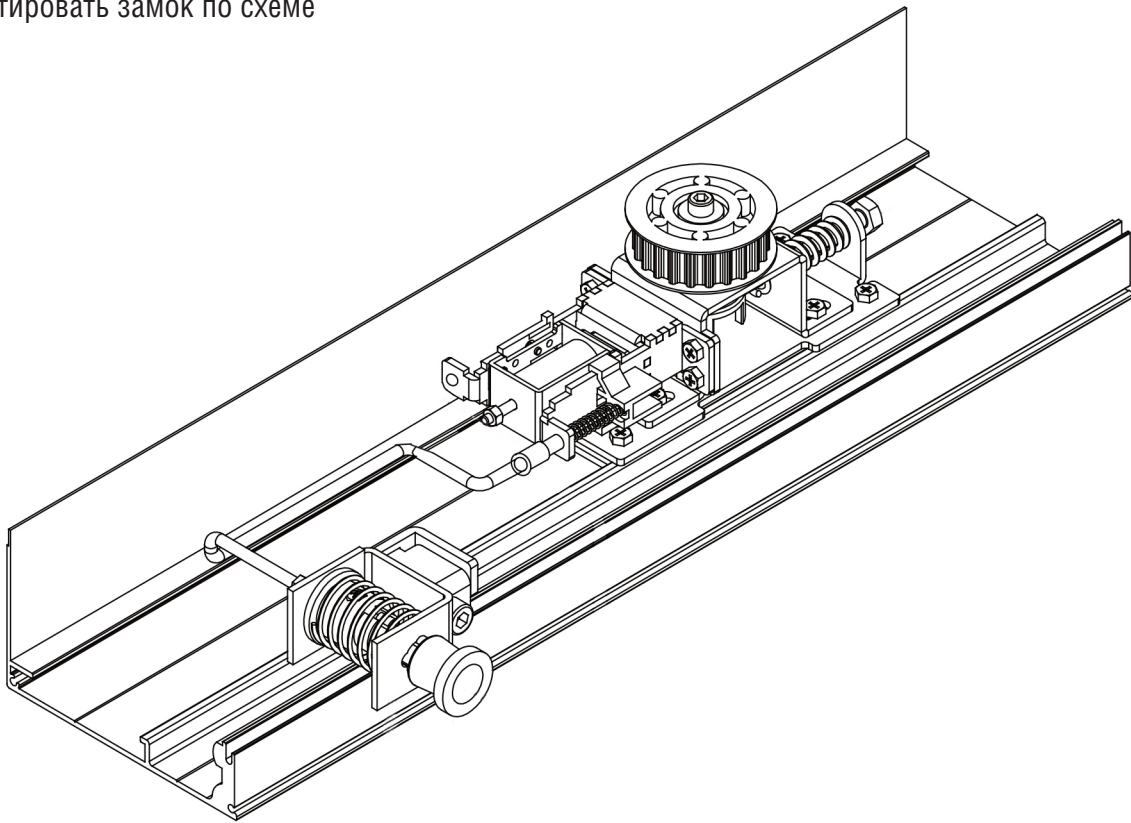
1. Для соблюдения правильного натяжения приводного ремня поверните натяжной блок влево и затяните четыре прижимных болта.
2. Ослабьте четыре крепежных болта.
3. Поверните по часовой стрелке регулировочный болт натяжного блока таким образом, чтобы натяжная пластина перемещалась влево, и постепенно увеличивалось натяжение приводного ремня. Отрегулируйте натяжение приводного ремня до приемлемого значения, а затем затяните четыре крепежных болта.



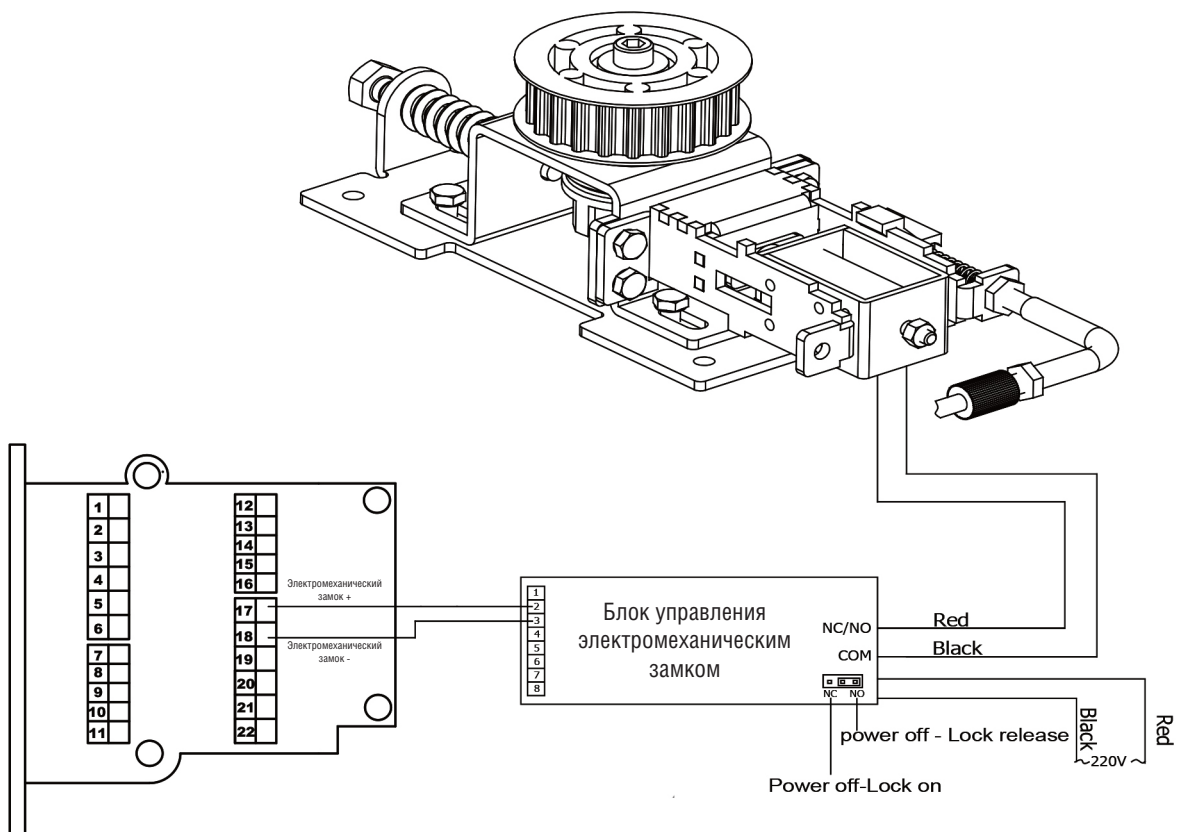
Если через некоторое время приводной ремень слегка растянется, то новая регулировка натяжения приводного ремня выполняется путем повторения шагов 1–3.

УСТАНОВКА ЭЛЕКТРОМЕХАНИЧЕСКОГО ЗАМКА

Смонтировать замок по схеме



Подключить замок по схеме



УСТАНОВКА СЕНСОРНОГО ДАТЧИКА

Сенсорный датчик необходимо устанавливать над центральной частью дверной створки. Наиболее подходящей является высота установки, не превышающая 2,5 м. Как правило, сенсорный датчик устанавливается с внутренней или с наружной стороны помещения.



ВНИМАНИЕ! Поскольку электрическое напряжение электропроводки сенсорных датчиков отличается у разных производителей и у разных моделей, ни в коем случае нельзя производить произвольную замену датчиков.

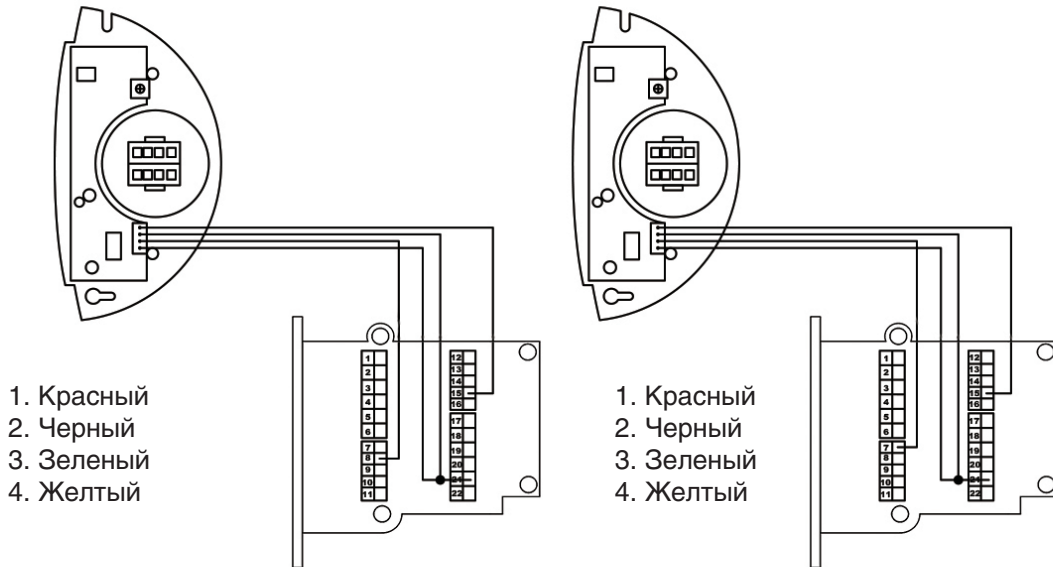
1. Сенсорный датчик должен быть хорошо закреплен.
2. Сенсорный датчик нельзя закрывать другими материалами.
3. В зоне действия сенсора не должно быть постоянно движущихся и колеблющихся предметов.
4. В зоне действия сенсора не должно быть постоянного флуоресцентного света.
5. Не допускается работа сенсора без защитного пластикового корпуса.

Параметр	Значение	Параметр	Значение
Частота	24,125 Гц	Максимальное напряжение	42V AC – 60V DC
Мощность передатчика	< 20 dBm (EIRP)	Максимальный ток	1A
Плотность энергии передатчика	< 5 mW/cm ²	Максимальная мощность	30W(DC)/ 60VA (AC)
Максимальная высота установки	3 м	Время срабатывания	0,5 с
Углы регулировки	25, 30, 35, 40°	Температурный режим	-20 ... + 55 °C
Зона чувствительности (на высоте 2,2 м)	ширина зоны — 4 м, длина зоны — 2 м	Класс защиты	IP 52
Режим обнаружения	движение	Материал	ABC Plastic
Минимальная скорость	5 см/сек	Цвет	черный, серый
Напряжение питания	12v -24v AC +/- 10%, 12v -30v DC	Габариты	121 (W) x 80 (H) x 52 (D) мм
Частота	50-60 HZ	Вес	0,1 кг
Потребляемая мощность	< 2W(VA)	Длина кабеля	2,5 м

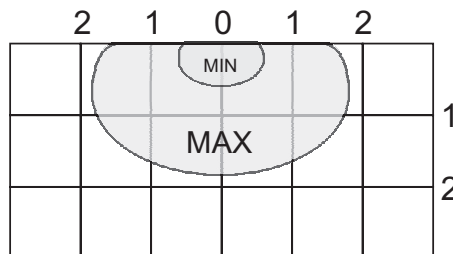
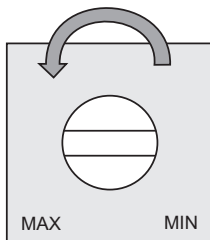
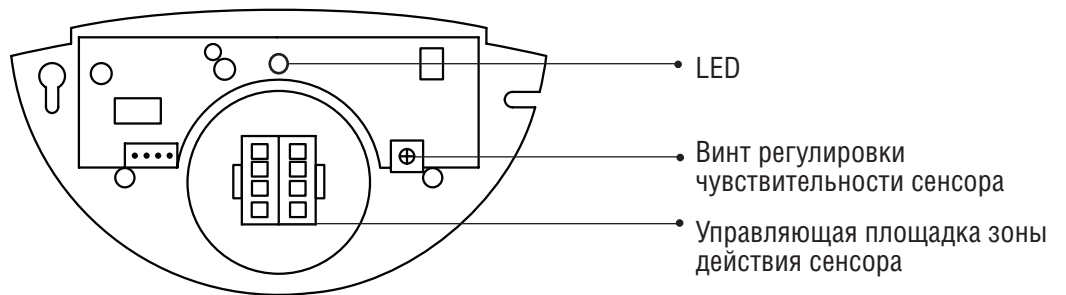
ПОДКЛЮЧЕНИЕ СЕНСОРНОГО ДАТЧИКА

Внутренний датчик

Наружный датчик



НАСТРОЙКА ЧУВСТВИТЕЛЬНОСТИ СЕНСОРНОГО ДАТЧИКА

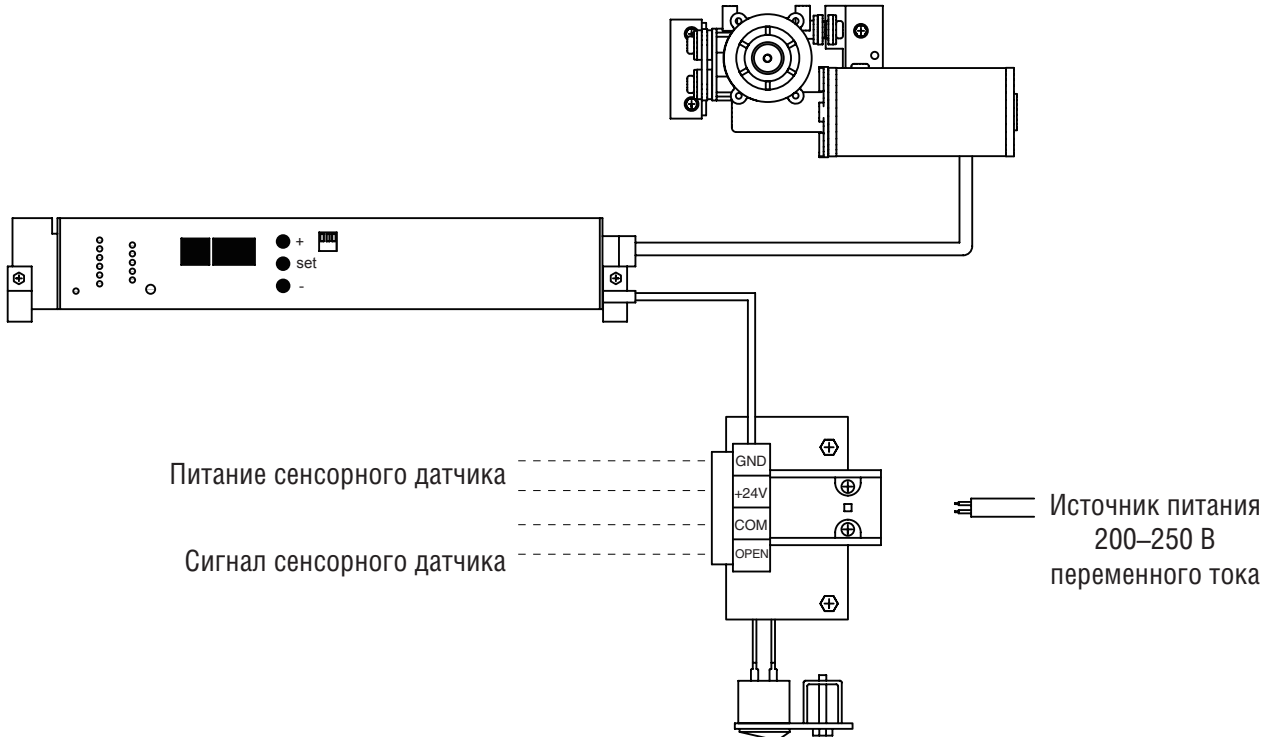


ПОДКЛЮЧЕНИЕ К ИСТОЧНИКАМ ПИТАНИЯ

Подключение блока управления, электродвигателя и соединителя.

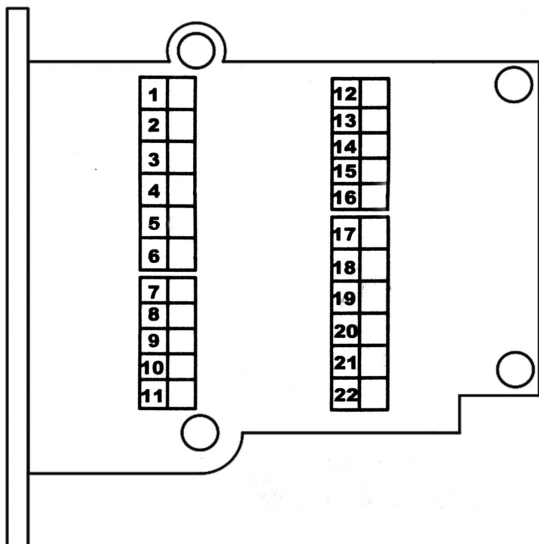


ВНИМАНИЕ! Все действия по подключению к источникам питания должны производиться при отключенном электропитании.



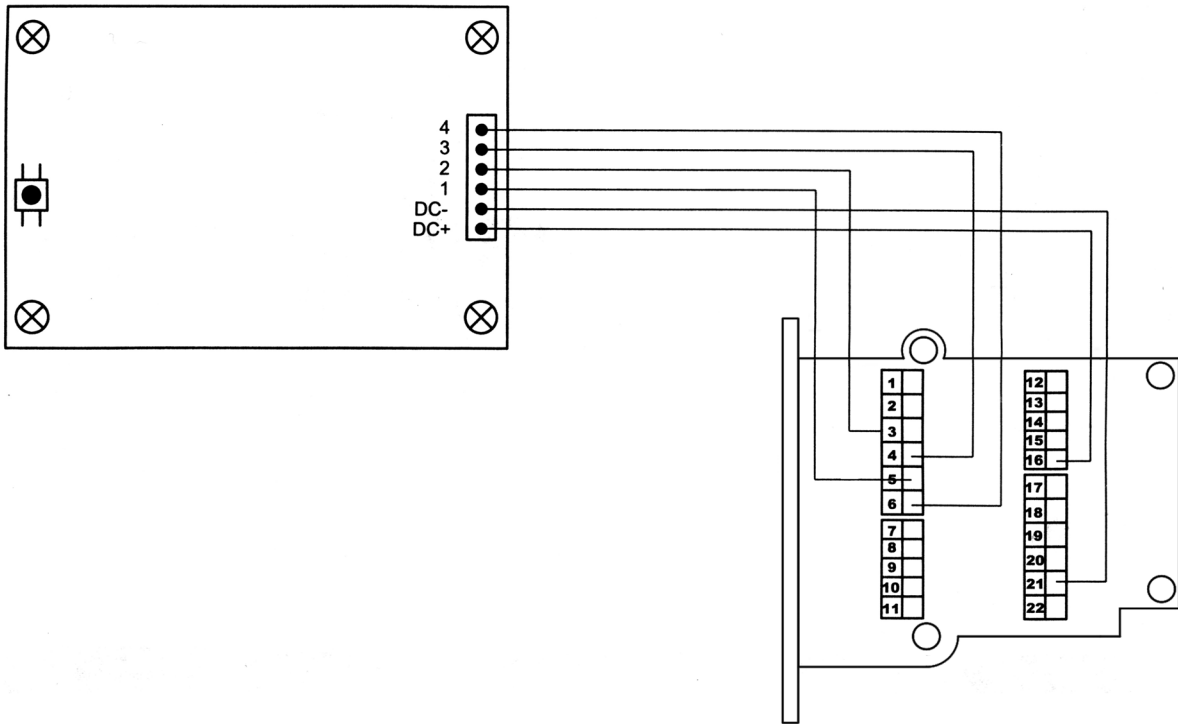
ОПИСАНИЕ БЛОКА УПРАВЛЕНИЯ

● Открыто полностью	● Пожарная тревога	[Two black squares]	● +	[Three indicator lights labeled 1, 2, 3]	1 Электронный дисплей
● Открыто наполовину	● Устройство считывания карт		● set		2 Электронный замок
● Замок	● Внутренний сенсор		● -		3 Правое / левое положение мотора
● Anti-clamp	● Наружный сенсор				
● Наружный замок	● Фотоэлемент				
● Внутренний замок	● Тест				
● Led					

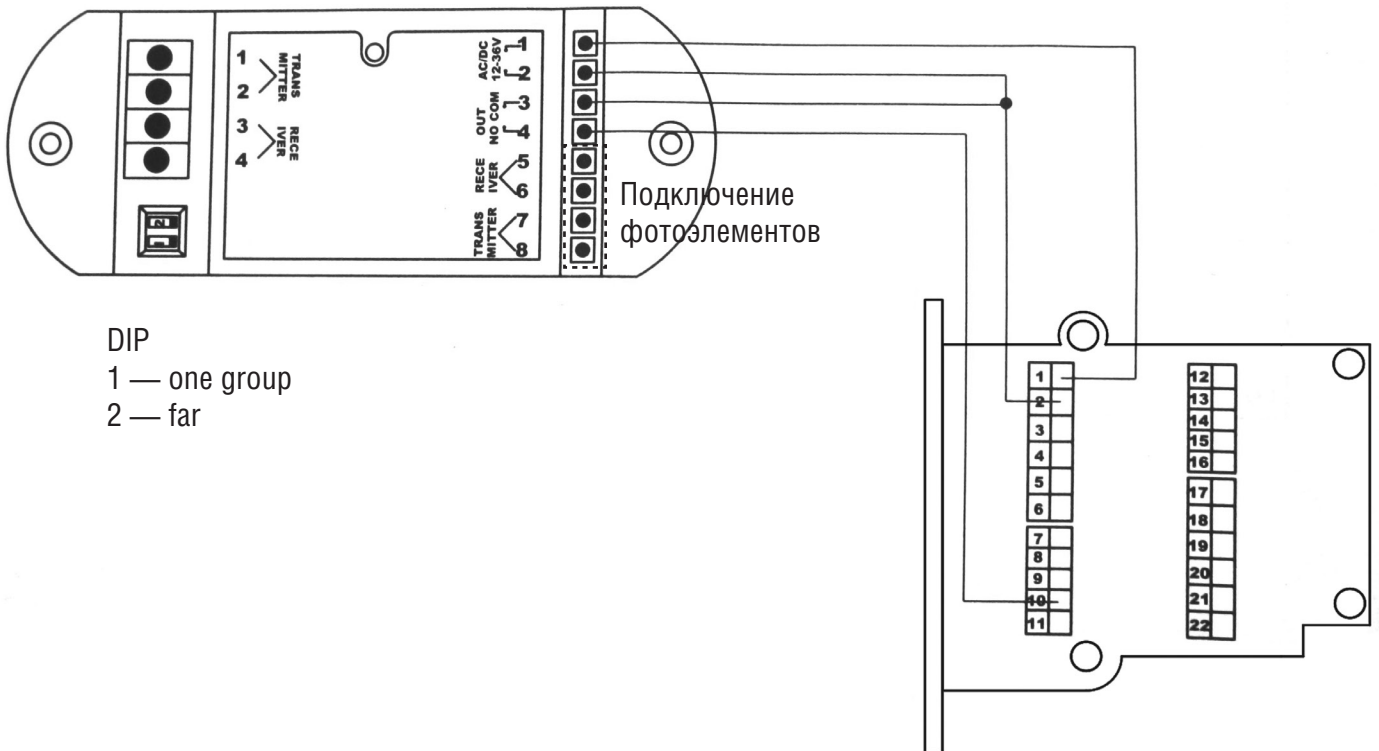


- | | |
|---|---|
| 1. +24В | 13. +24В |
| 2. Заземление | 14. +24В |
| 3. Пожарная тревога | 15. +24В |
| 4. Открыто наполовину | 16. +12В |
| 5. Закрыто полностью | 17. Электронный замок+ |
| 6. Только выход | 18. Электронный замок - |
| 7. Наружный датчик | 19. Датчик защиты от столкновения |
| 8. Внутренний датчик | 20. Система бесперебойного электроснабжения (-) |
| 9. Устройство считывания карт | 21. Заземление |
| 10. Фотоэлемент | 22. Заземление |
| 11. Внутренний замок | |
| 12. Система бесперебойного электроснабжения (+) | |

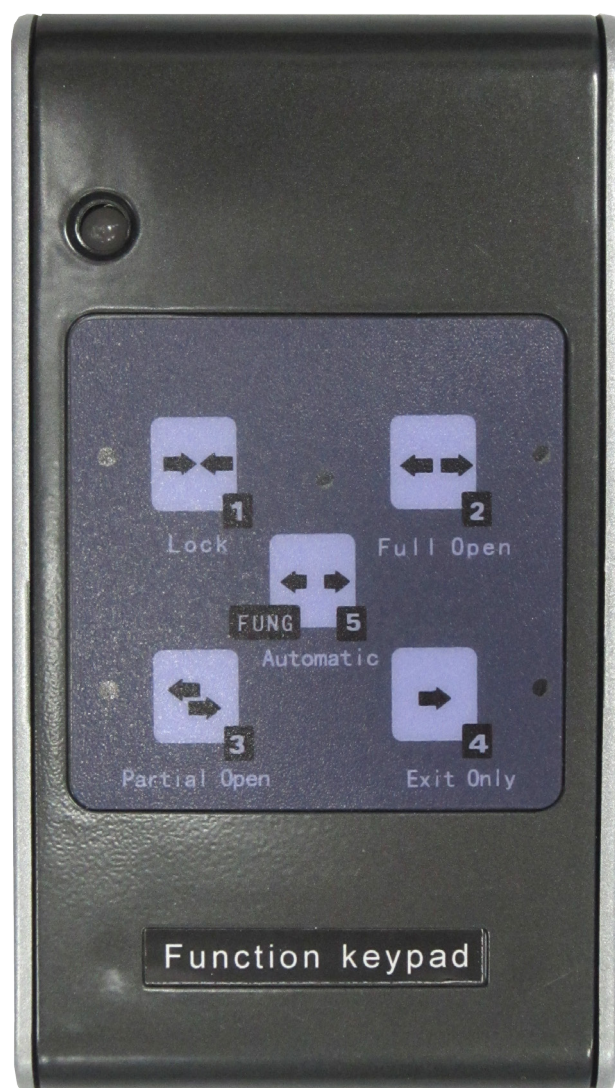
ПОДКЛЮЧЕНИЕ ФУНКЦИОНАЛЬНОЙ КЛАВИАТУРЫ



ПОДКЛЮЧЕНИЕ ФОТОЭЛЕМЕНТОВ БЕЗОПАСНОСТИ



РЕЖИМЫ РАБОТЫ АВТОМАТИЧЕСКОЙ ДВЕРИ



По умолчанию на клавиатуре установлен пароль: 12345

Для переключения режима работы двери нужно набрать пароль 12345, а затем нажать нужную кнопку:

Lock — режим «замок» (датчики-радары не работают, створки двери заблокированы)

Full Open — двери открыты (датчики-радары не работают)

Automatic — автоматический режим (двери открываются от радаров)

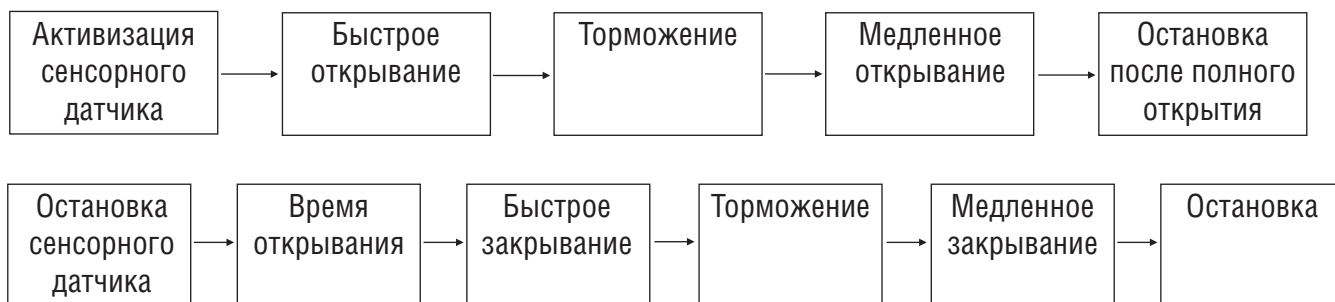
Partial Open — двери работают в автоматическом режиме (открытие на 50 %)

Exit Only — двери работают в автоматическом режиме (работает только датчик на выход)

ОПИСАНИЕ ФУНКЦИОНИРОВАНИЯ

1. После включения питания система запускает свою программу инициализации, формируя состояние закрывания двери. Створка двери открывается на низкой скорости. После того, как она достигнет стопора, створка опять закрывается и происходит фиксация величины хода. Встроенный микропроцессор запоминает это значение величины хода и будет использовать его далее в цикле открывания-закрывания двери.

2. При нормальном функционировании дверная створка будет перемещаться в следующей последовательности.



ВНИМАНИЕ! При использовании электрического замка, при помощи многофункционального блока управления (вариант поставки) можно выбирать различные режимы настройки, режимы входа и выхода.

ПАРАМЕТРЫ НАСТРОЙКИ

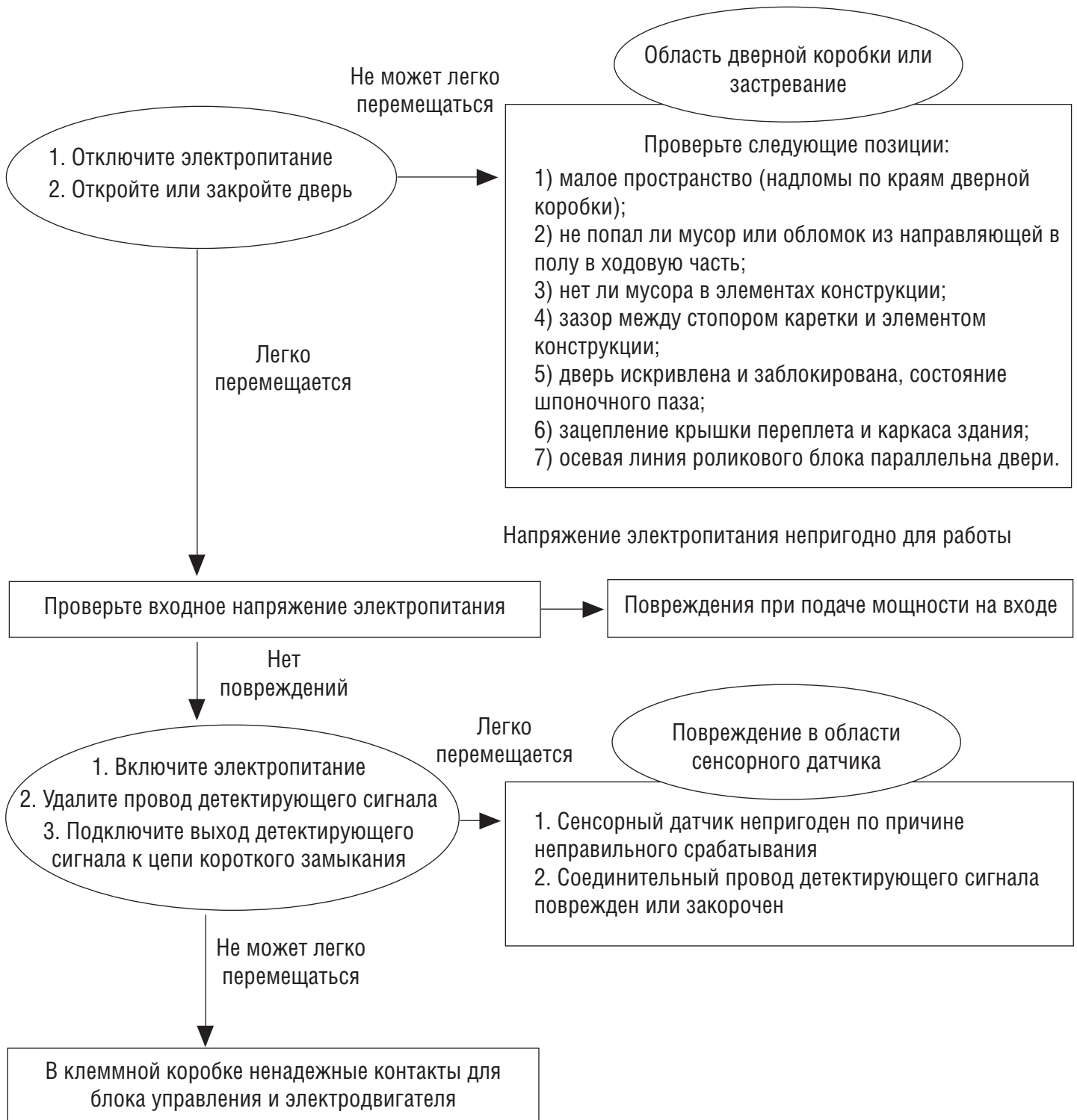
№ кода значений	Диапазон	Значение по умолчанию	Назначение
00	10–30	18	Инициализируемая сила открывания при включении питания
01	25–99	80	Скорость открывания
02	25–99	65	Скорость закрывания
03	05–25	13	Буферная скорость при открывании
04	05–25	13	Буферная скорость при закрывании
05	10–50	12	Буферное расстояние при открывании
06	10–50	20	Буферное расстояние при закрывании
07	01–03	02	Чувствительность к усилию при запуске
08	00–01	01	Увеличение или уменьшение нажима при закрывании
09	00–09	02	Время срабатывания
10	00–01	01	Открывание или закрывание при пожарной тревоге
11	00–01	01	Останов или ход назад при противодействии
12	20–90	60	Процент ширины открывания при полуоткрытой двери
13	01–03	03	Действует или не действует фотоэлемент
14	00–01	00	Длительность работы

ВНИМАНИЕ! Наша техника использует коды от 00 до 14. Но с помощью этих трех клавиш можно изменить коды только от 00 до 13.

Код 14 меняется путем регулирования кнопочной панели.

Код 14 может изменяться от 00 до 02 (00 означает бесконечную работу; 01 — срабатывание только 5 000 раз; 02 — срабатывание только 10 000 раз).

УСТРАНЕНИЕ НЕИСПРАВНОСТЕЙ



Признаки	Причины	Позиции, которые следует проверить	Средства устранения неисправности
Дверь открывается или закрывается рывками	Установлена низкая скорость открывания/закрывания	Проверьте скорость открывания и закрывания	Восстановите настройку параметра скорости открывания/закрывания
	Установлено слишком большое значение расстояния, на котором начинается снижение скорости	Проверьте расстояние, на котором начинается снижение скорости	Восстановите настройку параметра для расстояния, на котором начинается снижение скорости
	При закрывании кто-то находился слишком близко от дверной створки, в результате работа двери перешла в штатный режим	Отключите электропитание и откройте дверь вручную	Сенсорный датчик срабатывает вследствие прохождения людей на вход или выход, и дверь временно закрывается
	Слишком сильное противодействие	Нет ли в мусора в элементах конструкции	Уберите мусор
		Поврежденная или расшатанная направляющая в полу зацепляет электропроводку или шпоночный паз	Приведите в порядок и установите надлежащим образом средства блокировки
		Нет ли каких-либо препятствий	Расчистите зону двери и уберите препятствия
Дверная створка слишком тугая	Скорость торможения слишком велика		Уменьшите скорость торможения
	Расстояние, на котором начинается снижение скорости, слишком короткое		Увеличьте расстояние, на котором начинается снижение скорости
Дверь не работает	Не подключено электропитание	Проверьте электропитание	Включите электропитание
	Дверь заблокирована	Отключите размыкатель и электродвигатель	Снимите блокировку
	Мусор на пути двери	Отключите питание, чтобы проверить легко ли перемещается дверь	Уберите мусор
	Ненадежная электропроводка	Проверьте нет ли каких-либо неисправностей в соединителе	Проверьте соединитель на наличие надежного контакта
Дверь не работает	Взаимоблокировка двойной двери		Подождите, пока закроется вторая дверь
	Используются средства защиты автоматической двери, что обусловило большое противодействие		После отключения электропитания проверьте сопротивление двери
	В блоке управления установлена слишком низкая скорость торможения		Увеличьте скорость торможения
Дверь открывается не полностью	Установлен режим «дверь полуоткрыта»	Проверьте переключатель «полное открывание/частичное открывание»	Измените режим на полное открывание двери

Признаки	Причины	Позиции, которые следует проверить	Средства устранения неисправности
Дверь не закрывается	Причиной того, что дверь остается в прежнем положении, является сенсорный датчик	Проверьте наличие любого объекта, который мог вызвать неправильное срабатывание в зоне обнаружения	Удалите все движущиеся объекты
	Кромка поперечины удерживает дверь в прежнем положении	Проверьте кромку поперечины на наличие любых загрязнений	Замените сенсорный датчик
	Проводка детектирующего сигнала закорочена	Отклонение оптических осей	Устраните все загрязнения с кромки поперечины
		Проверьте закрывается ли дверь после удаления провода управляющего сигнала из клеммной коробки	Отрегулируйте оптические оси Замените сигнальный провод
Дверь бесконтрольно открывается/закрывается	Неправильное срабатывание сенсорного датчика	Проверить	Удалите все движущиеся объекты из зоны обнаружения
	Любой движущийся объект в зоне обнаружения		Уберите устройство, имитирующее сильное электромагнитное излучение
	Поблизости от двери имитировано сильное электромагнитное излучение	Проверить	Замените прерыватель анти-помех
Дверь бесконтрольно открывается/закрывается	Дверь попадает в зону обнаружения другого сенсорного датчика	Проверить	Уберите флуоресцентную лампу из зоны обнаружения
	В зоне обнаружения находится флуоресцентная лампа	Проверить	Замените сенсорный датчик
	Используется непригодный сенсорный датчик	Убрать сенсорный датчик	
Происходит сильное столкновение дверей	Значительное снижение скорости, но с сильным столкновением		Отрегулируйте скорость движения двери
	Приводной ремень ослаблен		Отрегулируйте натяжение приводного ремня
	Нет торможения при открывании двери		Отрегулируйте торможение при открывании двери
	Нет снижения скорости при закрывании двери		Отрегулируйте скорость закрывания дверей

DOORHAN[®]

Компания DoorHan благодарит вас за приобретение нашей продукции.
Мы надеемся, что вы останетесь довольны качеством данного изделия.

По вопросам приобретения, дистрибьюции и технического обслуживания
обращайтесь в офисы региональных представителей или центральный
офис компании по адресу:

ул. Новая, д. 120, с. Акулово, Одинцовский р-н,
Московская обл., Россия, 143002
Тел.: +7 495 933-24-00, 981-11-33
E-mail: Info@doorhan.ru
www.doorhan.ru