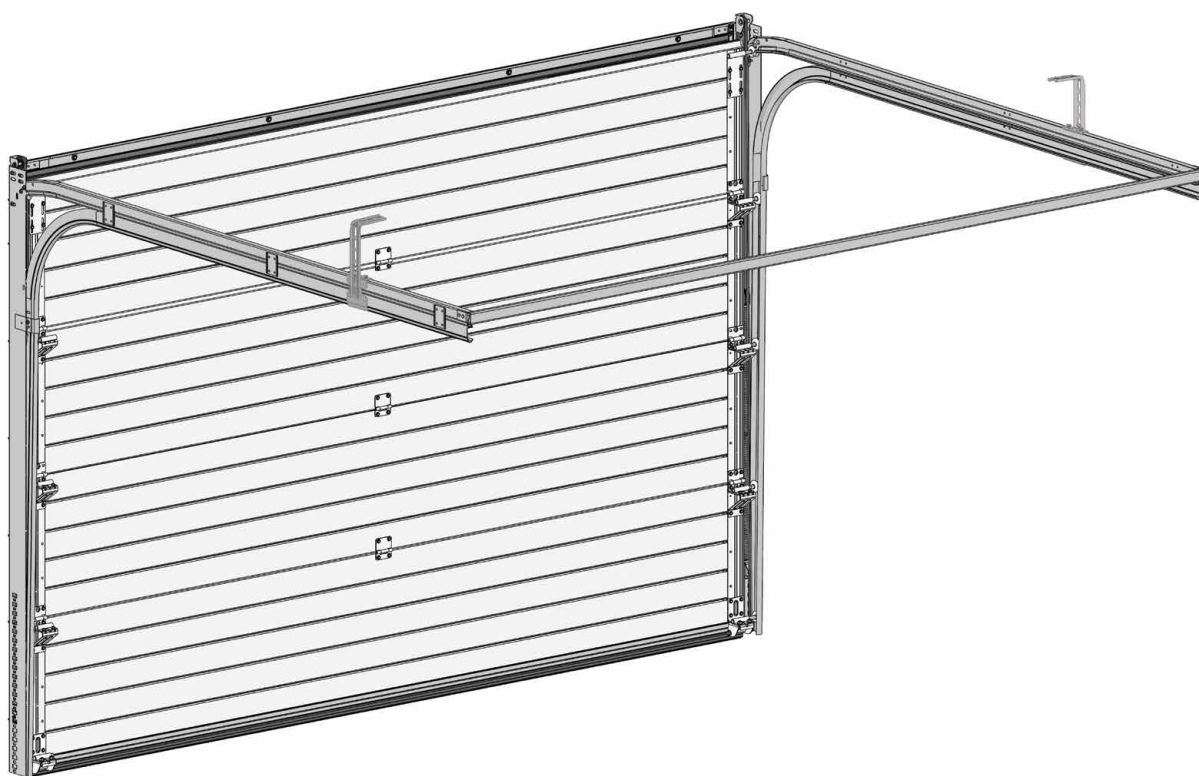


DOORHAN[®]

ВОРОТА

СЕКЦИОННЫЕ RSD01



Руководство по монтажу и эксплуатации

Данная инструкция предназначена для установки гаражных секционных ворот DoorHan серии RSD01 на базе стандартной комплектации.

Инструкция содержит важные сведения по монтажу, эксплуатации и сервису ворот.

Пожалуйста, сохраните данную инструкцию.

Если в процессе установки ворот у вас возникли трудности, то мы рекомендуем обращаться в службу технической поддержки (см. «Сервисная служба»).

| | |
|--|---|
|  | Нельзя устанавливать на ворота детали, которые не входят в комплект ворот |
|  | Детям запрещено присутствовать при монтаже ворот |
|  | При монтаже электропривода следуйте инструкции, входящей в его комплект |
|  | Перед началом установки ворот убедитесь, что проем подготовлен и пригоден для монтажа ворот |
|  | Проем ворот всегда должен быть свободным от посторонних предметов |

ОБЩИЕ УКАЗАНИЯ К МОНТАЖУ

Требования к бригаде

- Оптимальная численность монтажной бригады — 2 человека. При монтаже ворот с приводом в составе бригады должен быть квалифицированный электрик.
- Среднее время проведения монтажа — 3,5 часа.
- Монтаж ворот должны осуществлять бригады, прошедшие обучение и получившие соответствующий сертификат в центрах обучения DoorHan.
- Бригада должна быть обеспечена специальным монтажным инструментом (см. стр. 3).

Требования к установке

- Вертикальные направляющие должны устанавливаться строго вертикально, что проверяется строительным уровнем.
- Диагонали горизонтальных направляющих должны быть равны (допустимое отклонение составляет ± 5 мм).
- В случае неровной поверхности пола необходимо выровнять вертикальные направляющие по горизонтали, подкладывая деревянный брусок под угловую стойку.
- Соединение узлов конструкции должно осуществляться строго

в соответствии с инструкцией.

- Боковые стыки панели должны быть строго на одной линии, зазоры не допускаются.
- Регулировка натяжения пружин осуществляется путем перемещения нижнего окончания пружины относительно отверстий натяжения пружины (см. стр. 16).
- Способы крепления к стене:
 - а) если материал стен обладает высокой прочностью (цельный кирпич, бетон с высокой прочностью сжатия, металлический швеллер), то крепление основных несущих элементов можно осуществлять напрямую к ним;
 - б) если материал стен обладает низкой прочностью (пустотелый кирпич, газосиликатный блок, бетоны с низкой прочностью на сжатие, дерево, и т.д.), то необходимо предварительно установить стальной профиль по периметру проема.
- Перед началом монтажа проверьте состав изделия в соответствии со спецификацией, входящей в комплект.

Ответственность за монтаж

- Производитель DoorHan не осуществляет непосредственного контроля за монтажом, обслуживанием и эксплуатацией секционных ворот и не несет ответственность за безопасность их установки и качество монтажа.
- Содержание инструкции не может служить основанием для предъявления любого рода претензий к производителю (DoorHan).
- Ответственность за качество монтажа секционных ворот несет организация, осуществляющая монтаж.
- Компания DoorHan оставляет за собой право на внесение изменений в данную инструкцию без уведомления заказчика.

ЭКСПЛУАТАЦИЯ ВОРОТ

- Ворота должны подниматься и опускаться без затруднений.
- Ворота необходимо сбалансировать — они не должны самопроизвольно опускаться или подниматься.
- Закрытие и открытие ворот необходимо осуществлять строго с помощью установленной ручки.
- Ворота запираются с помощью специальной защелки или механического замка.
- Не наносите смазку на направляющие ворот.
- В зоне работы ворот во время их эксплуатации не должно быть детей, животных и посторонних предметов.

АВАРИЙНЫЕ СИТУАЦИИ

- В случае поломки ворот запрещено самостоятельно проводить ремонтные работы, мы рекомендуем вызвать сервисную службу.
- При срабатывании устройства защиты убедитесь, что никто не пострадал. Вызовите сервисную службу.
- В случае затруднительного поднятия ворот убедитесь, что все компоненты ворот в порядке и после этого проведите регулировку. Если есть повреждения, то необходимо связаться с сервисной службой.











СЕРВИСНАЯ СЛУЖБА

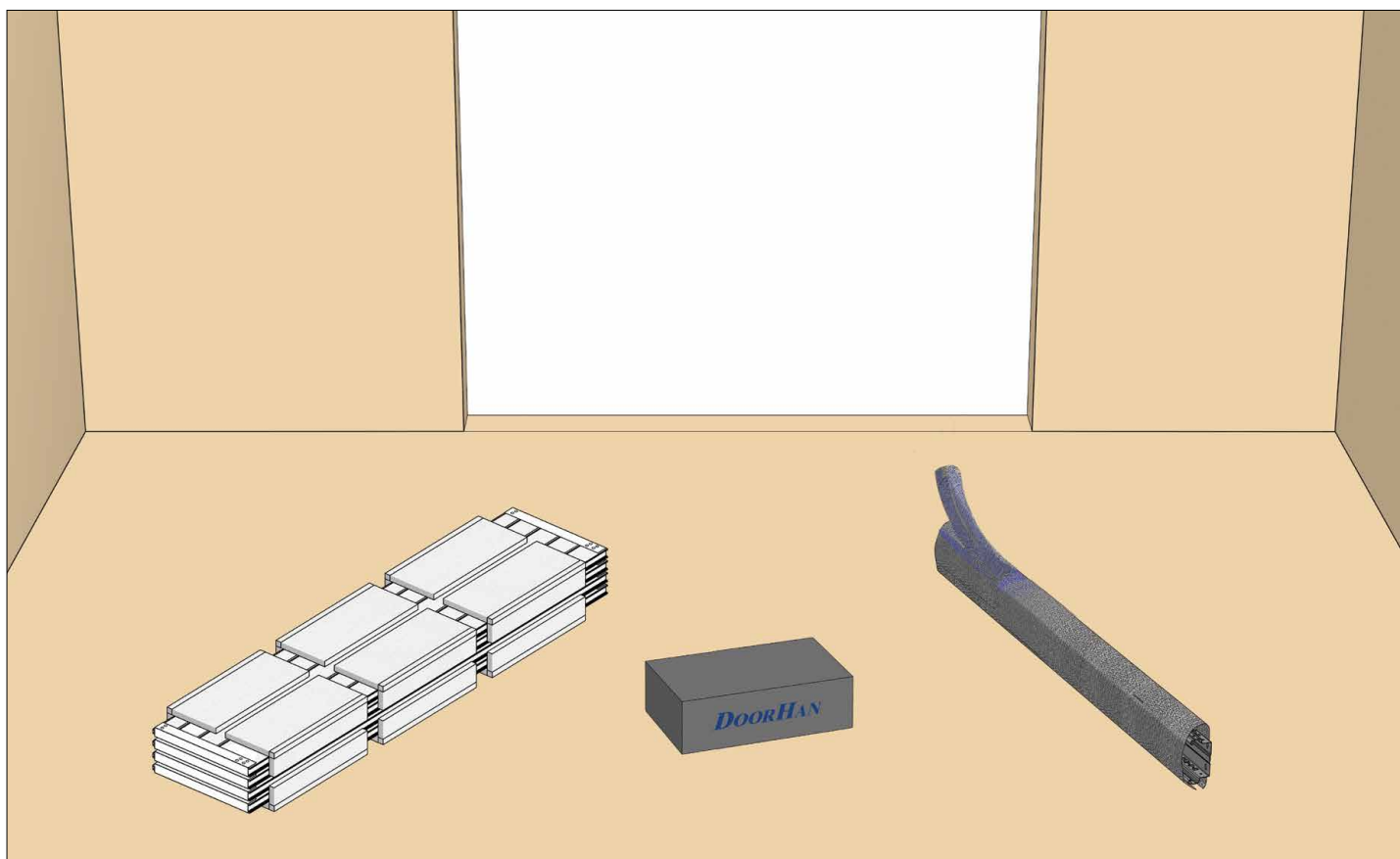
В случае возникновения затруднений вам необходимо обратиться в сервисную службу по следующим адресам:

- а) support@doorhan.com,
- б) по адресу покупки изделия.

Вы можете связаться с вашим дилером по всем вопросам, возникшим в ходе эксплуатации ворот. Адреса и телефоны смотрите в договоре.

УСЛОВНЫЕ ОБОЗНАЧЕНИЯ

| | | | | |
|--|---|--|--|---|
|  Деталь ворот |  Применить усилие |  Неправильная установка |  Обратить внимание |  Демонтаж элемента конструкции |
|  Крепежный элемент |  Выставить по уровню |  Правильная установка |  Извлечь из упаковки |  Внутренняя часть ворот |



1,5 M **A**



300 г **B**



5 M **C**



2  **D**



S10 **E**
S13



S13 **F**
S10



17 MM **G**
15 MM
14 MM
12 MM
10 MM
4,2 MM



M **H**



I



J



K



L



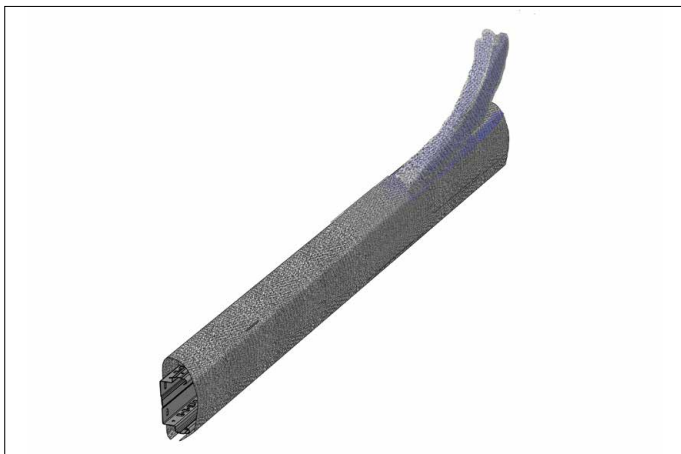
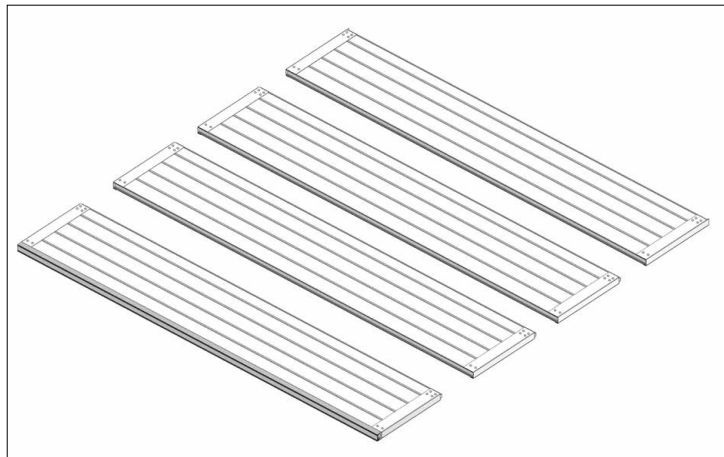
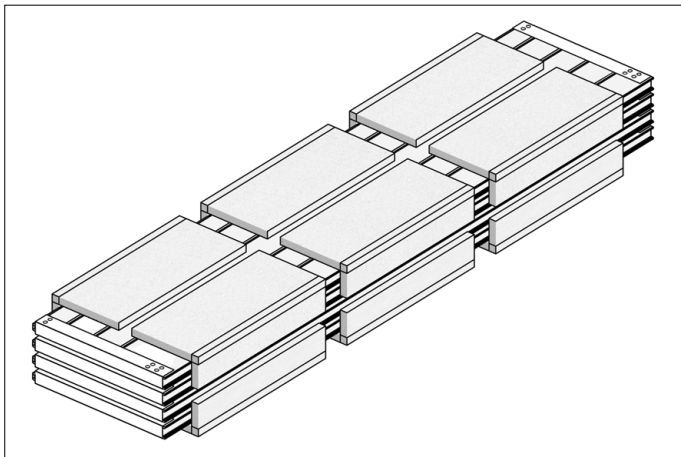
M

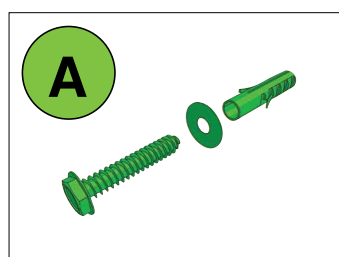


N

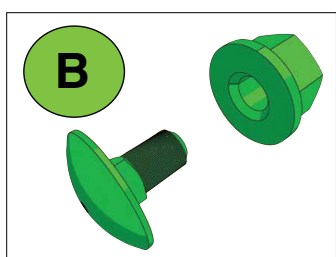


O

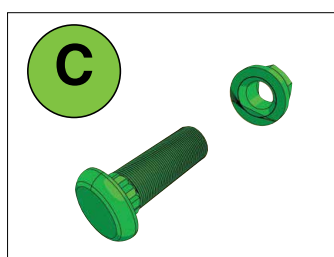




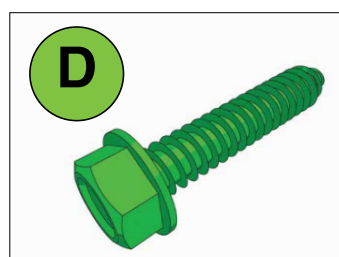
8 × 70 MM



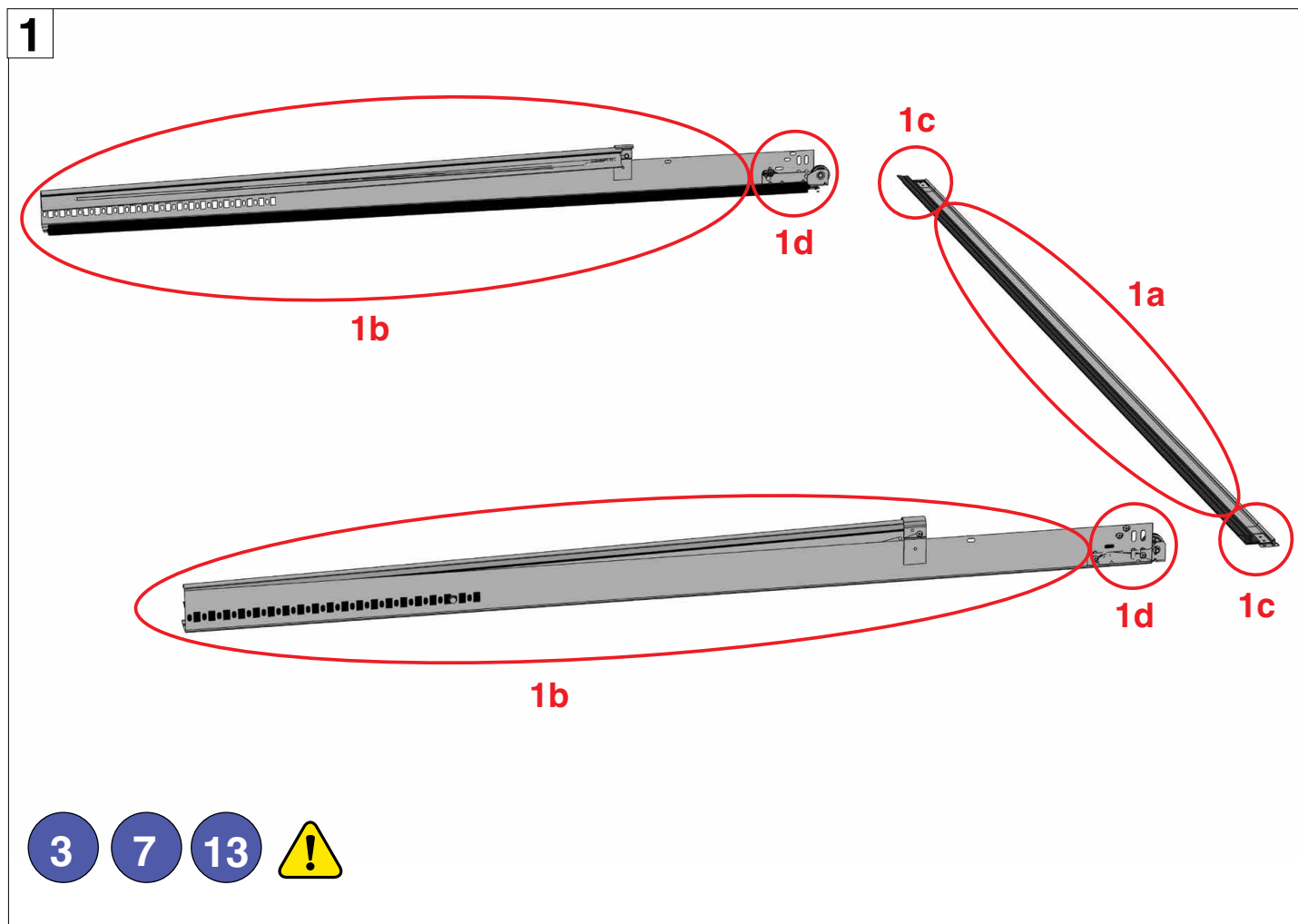
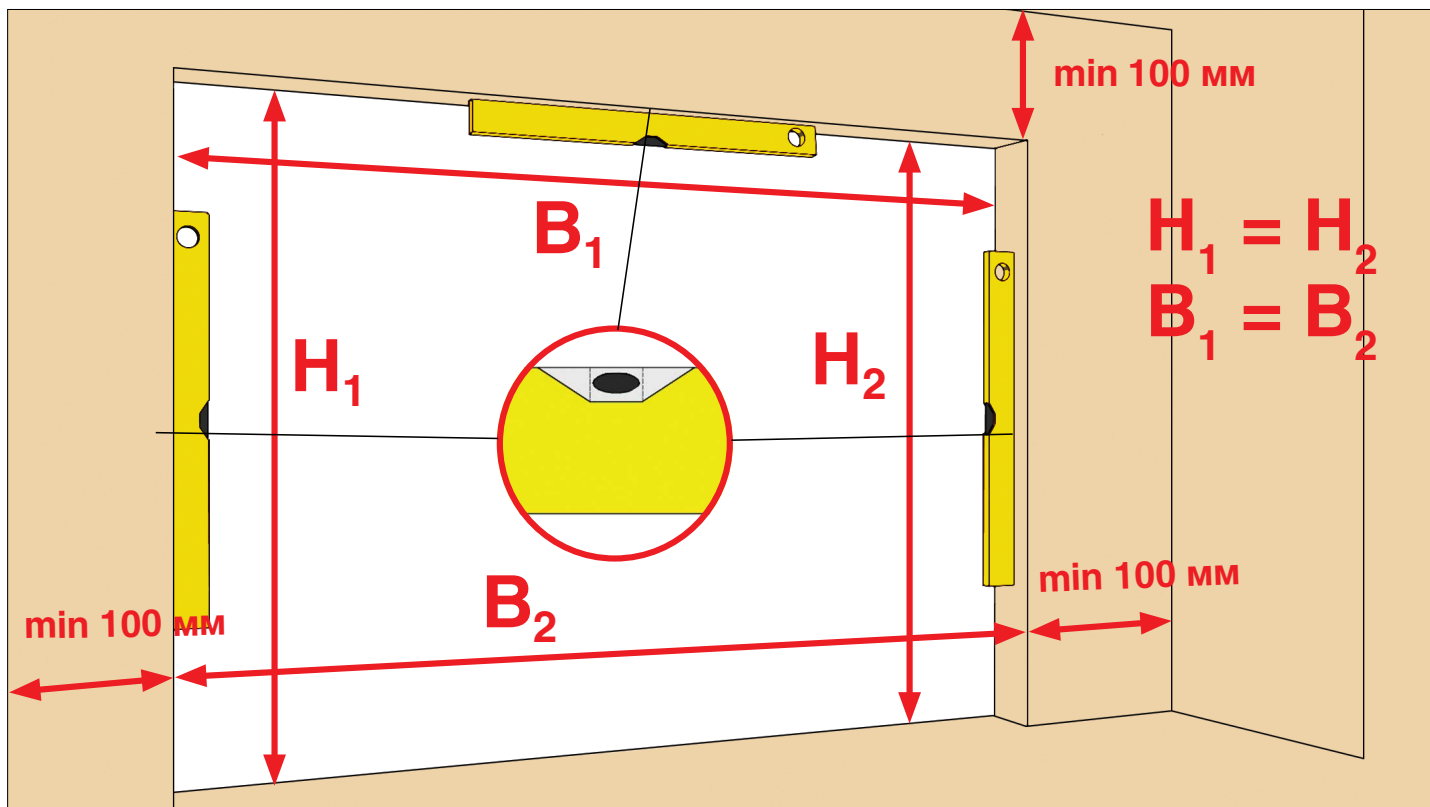
M 8 × 16 MM

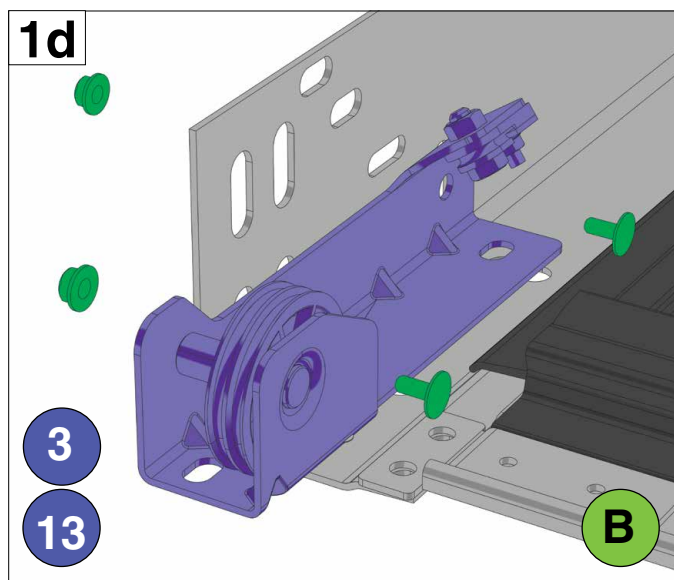
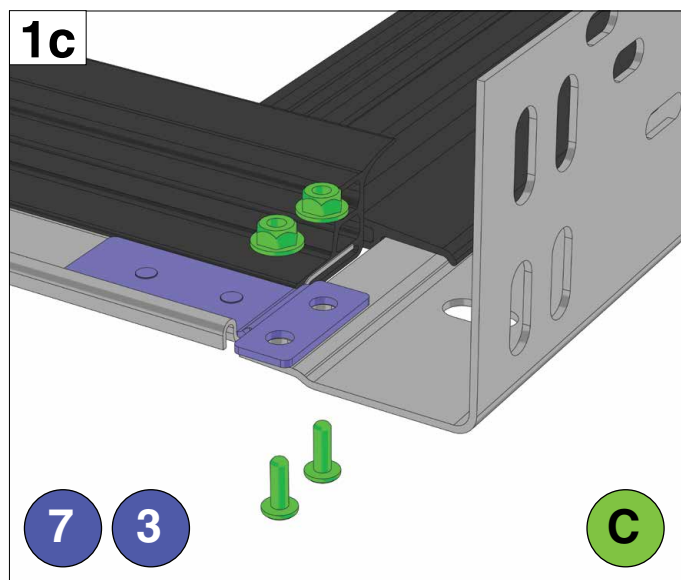
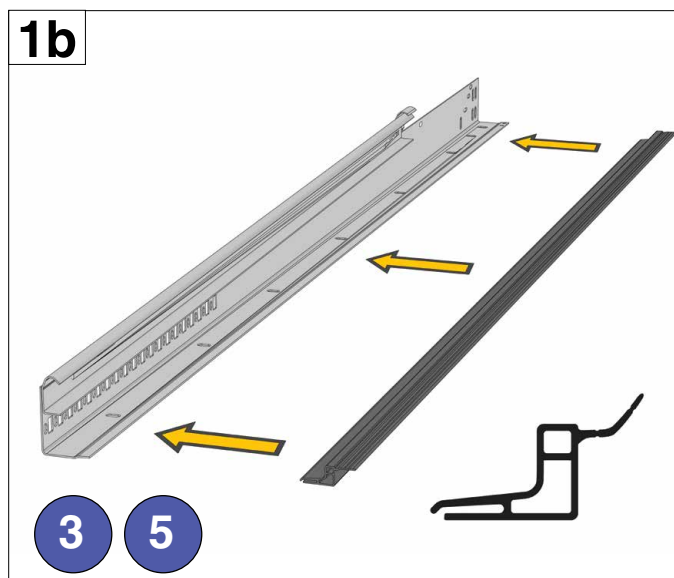
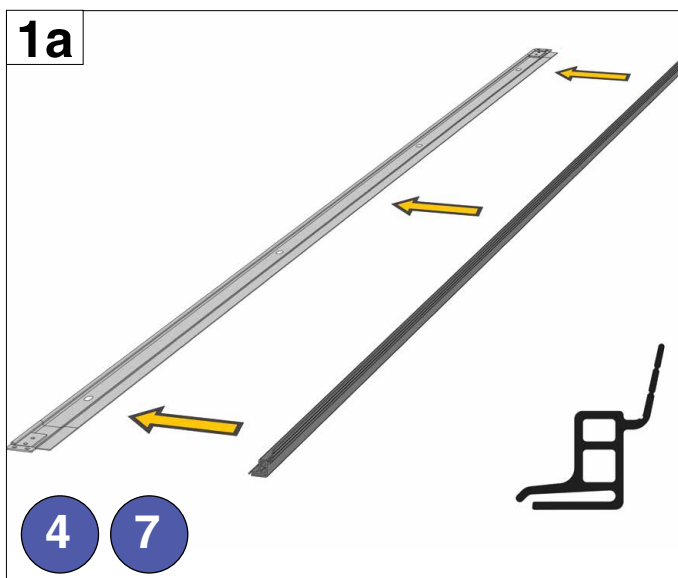


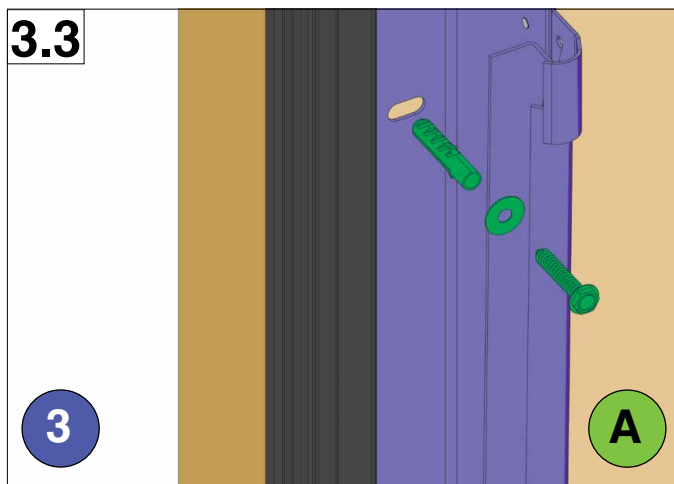
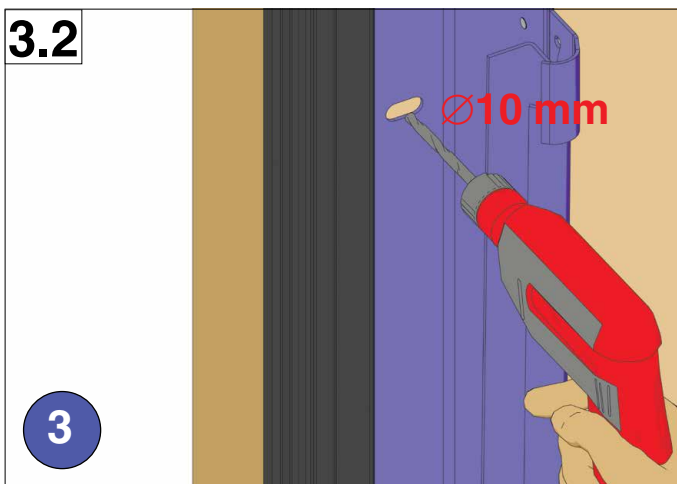
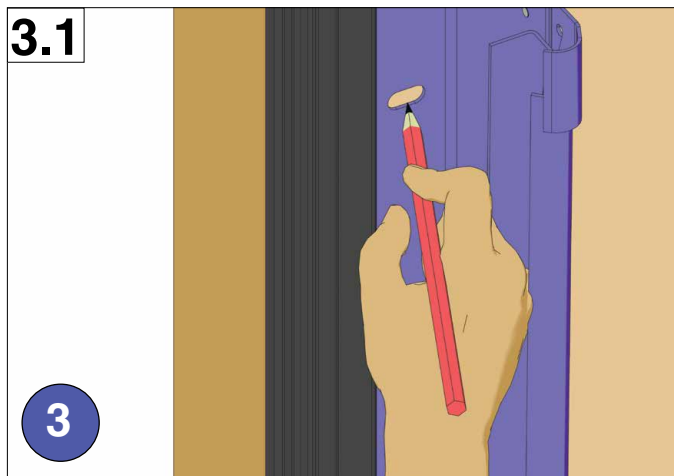
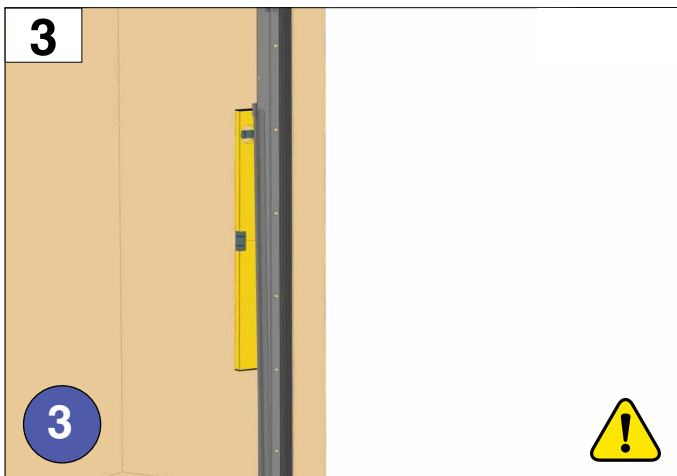
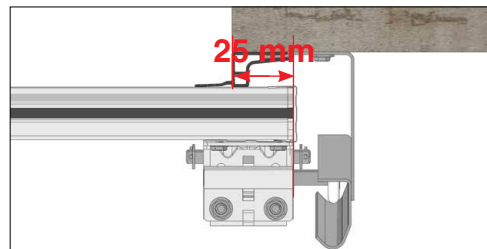
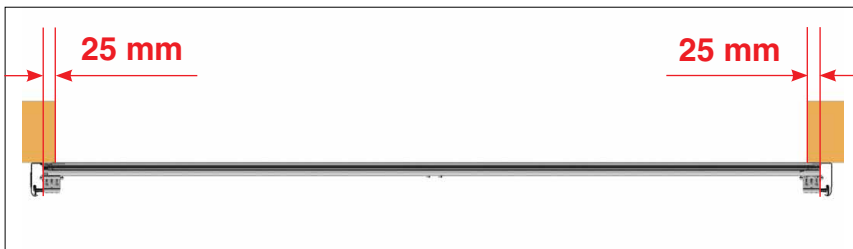
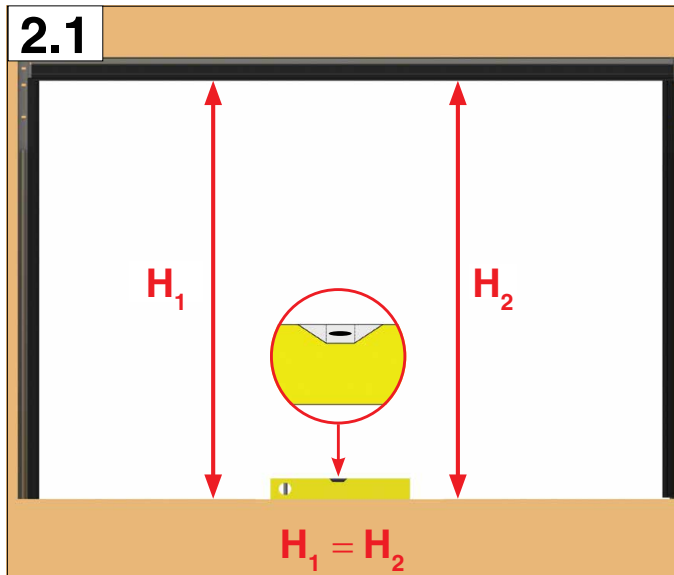
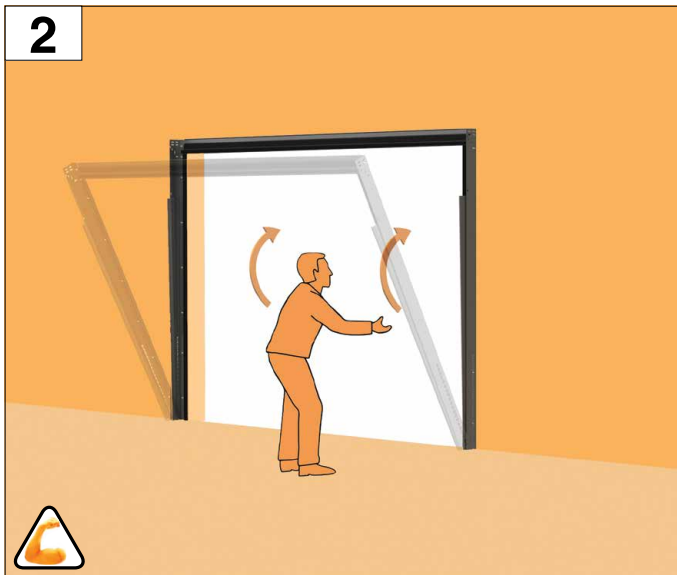
1/4 × 3/4"

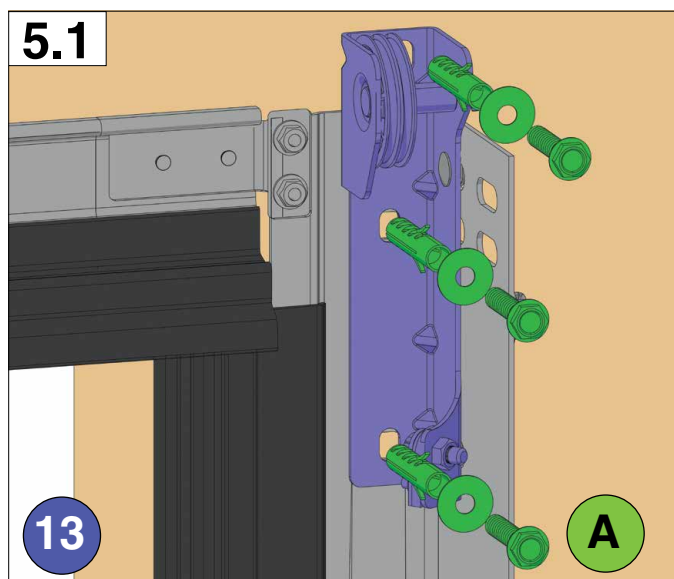
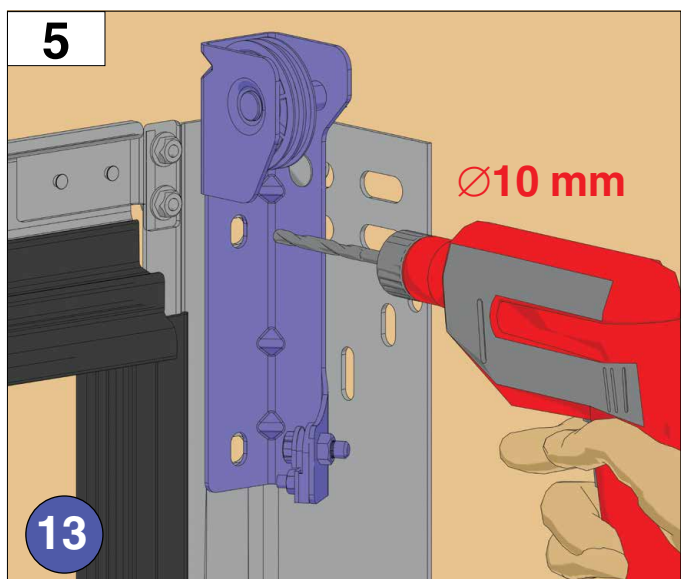
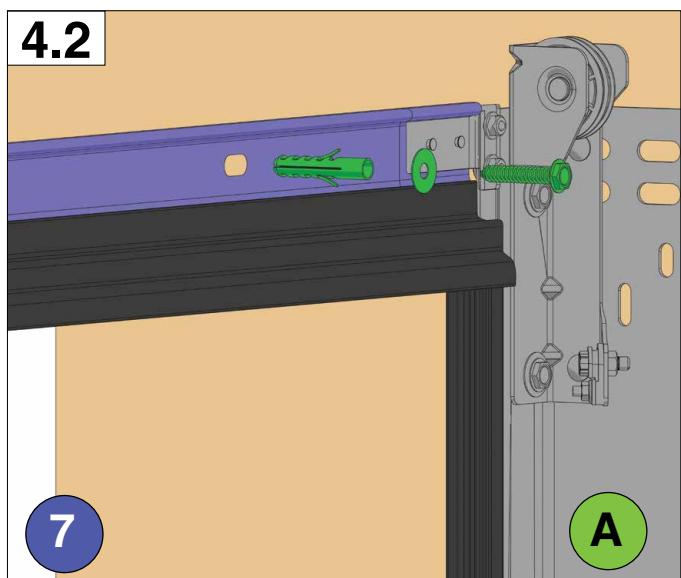
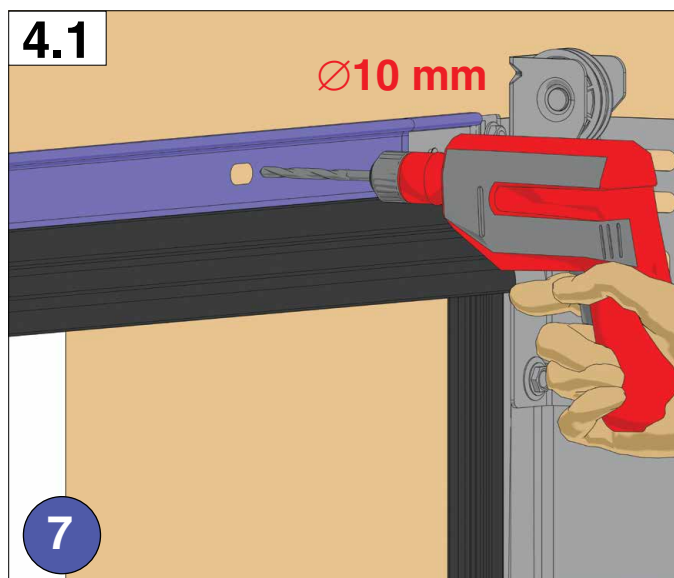
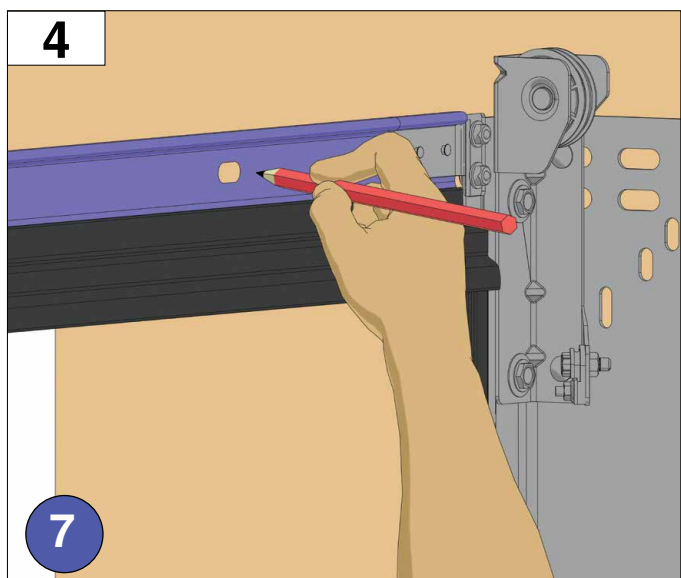


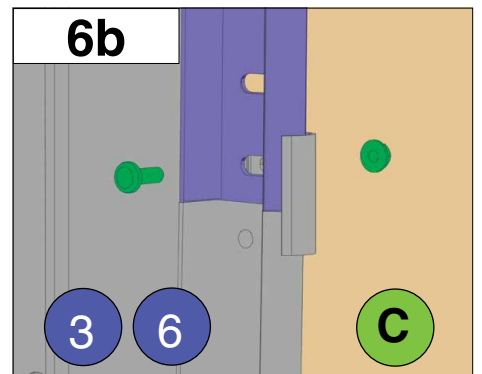
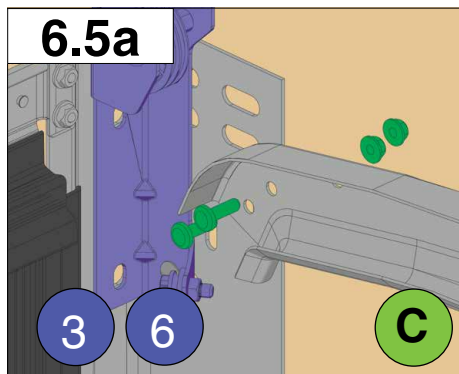
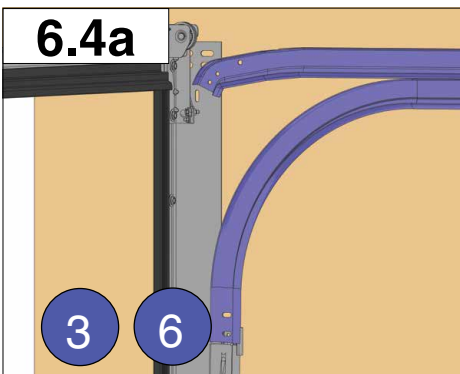
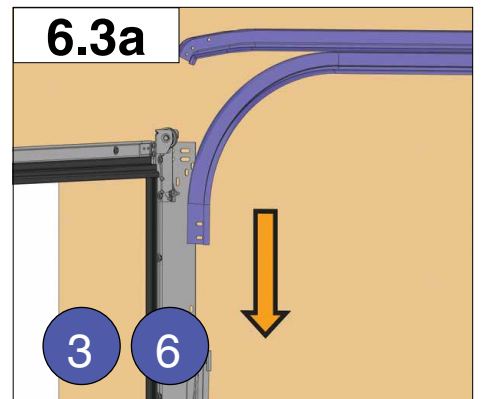
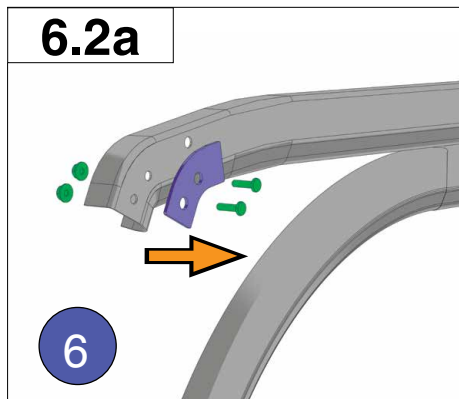
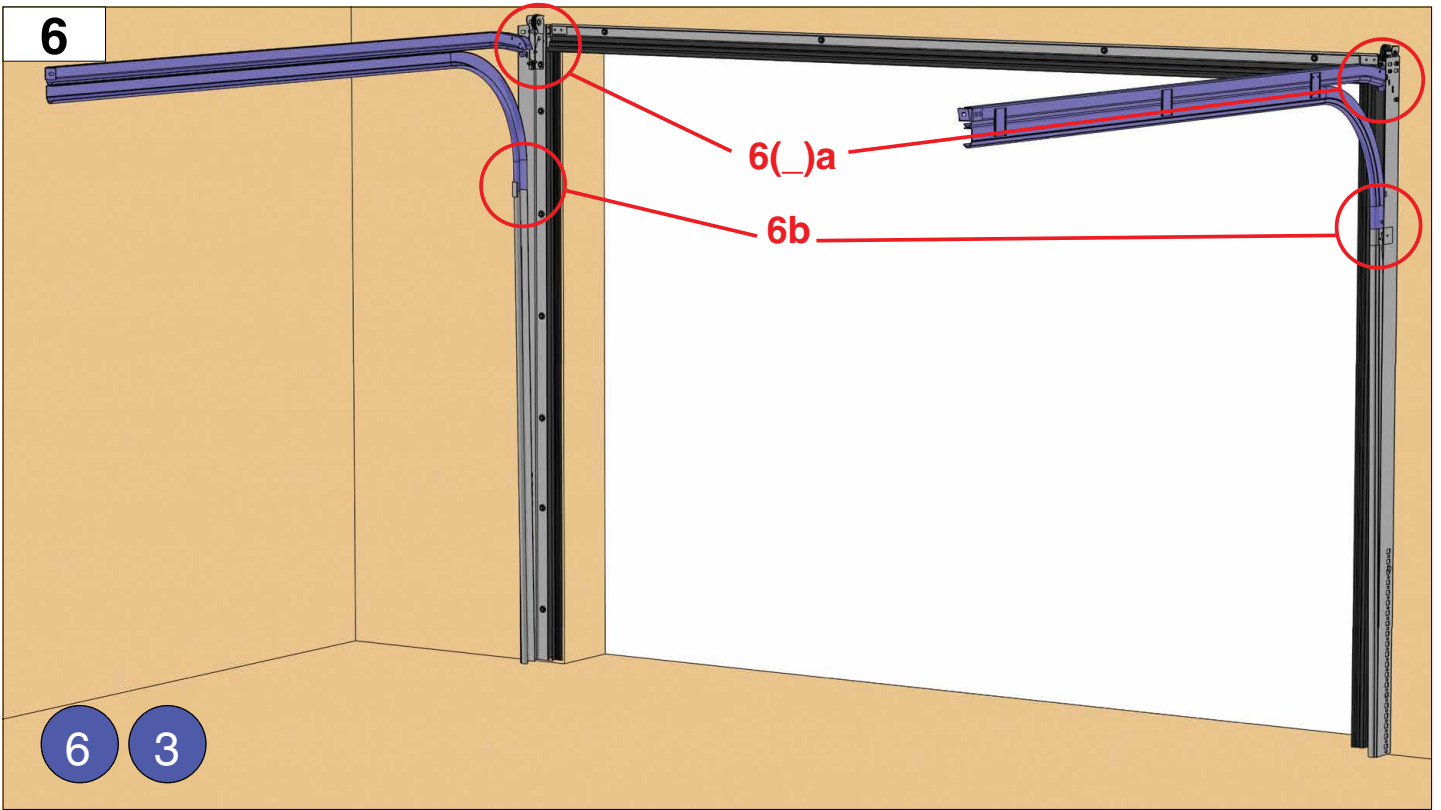
6,3 × 32 MM

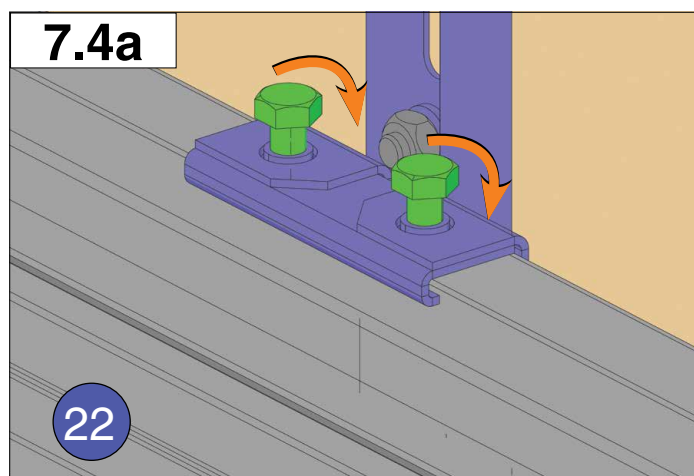
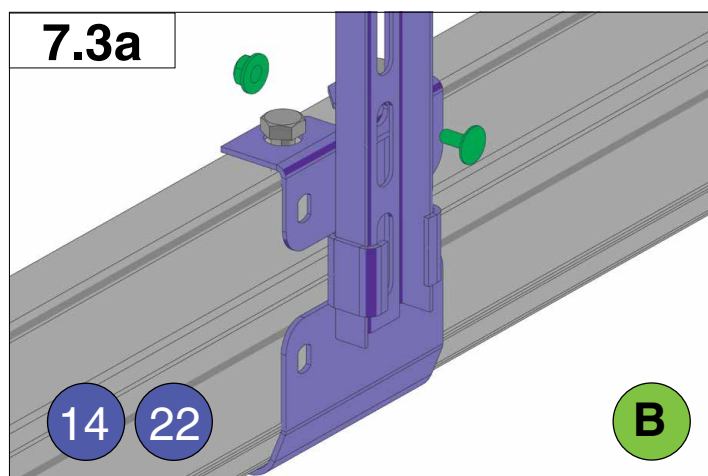
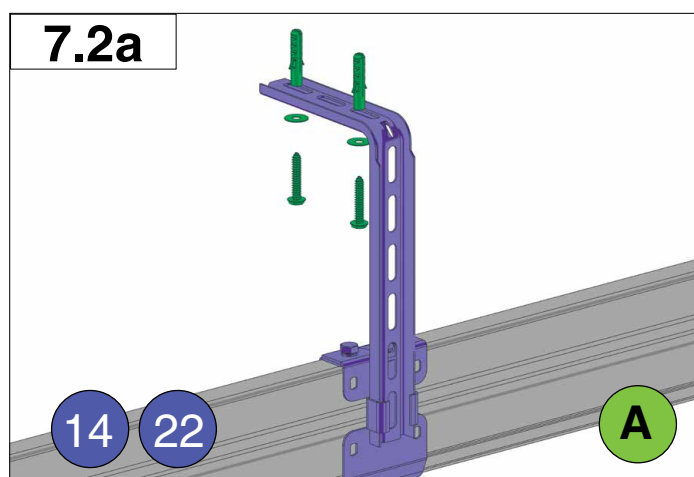
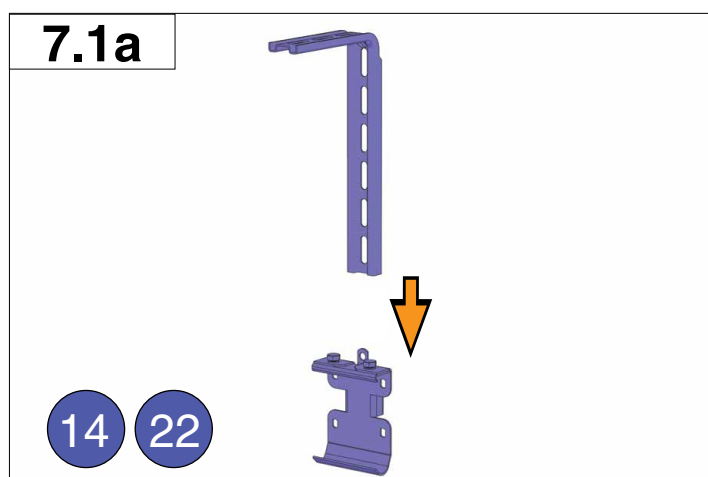
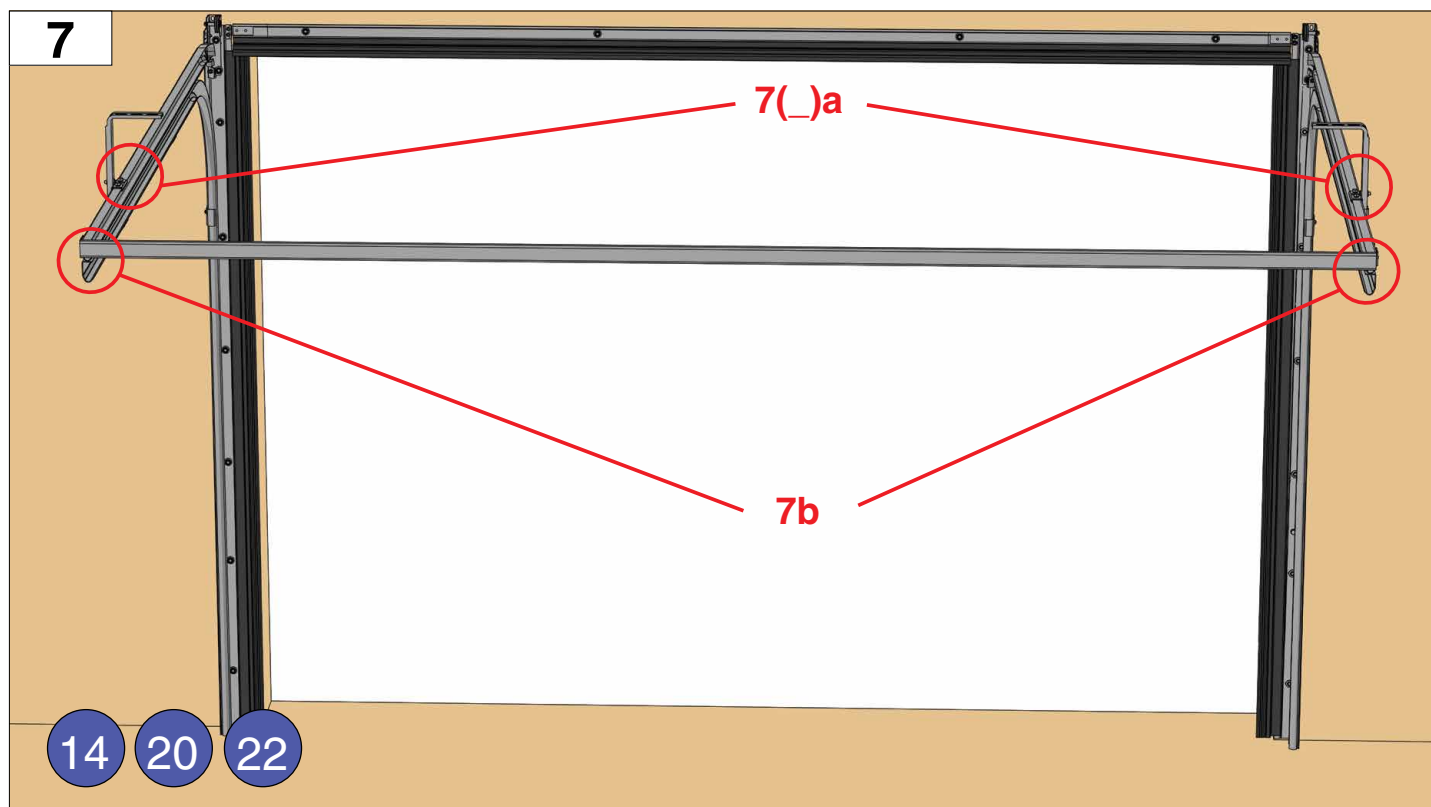


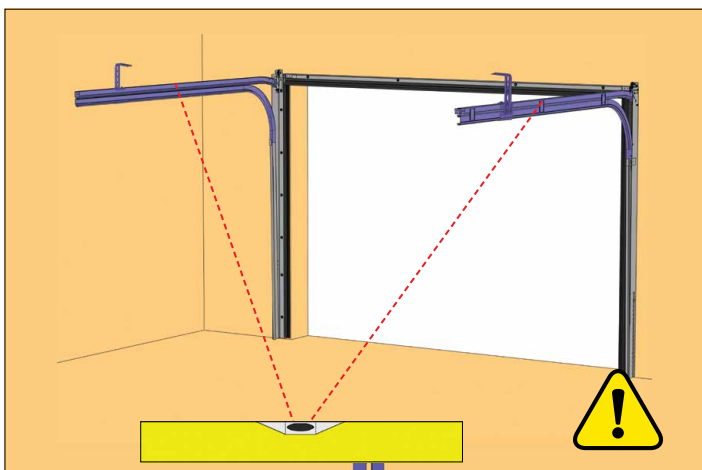
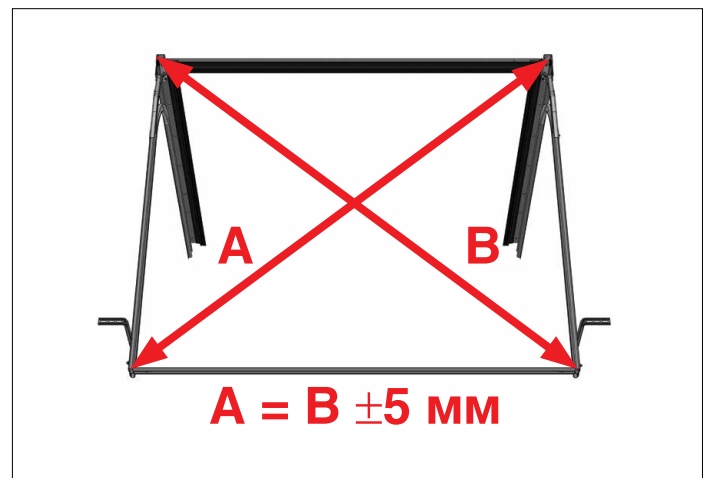
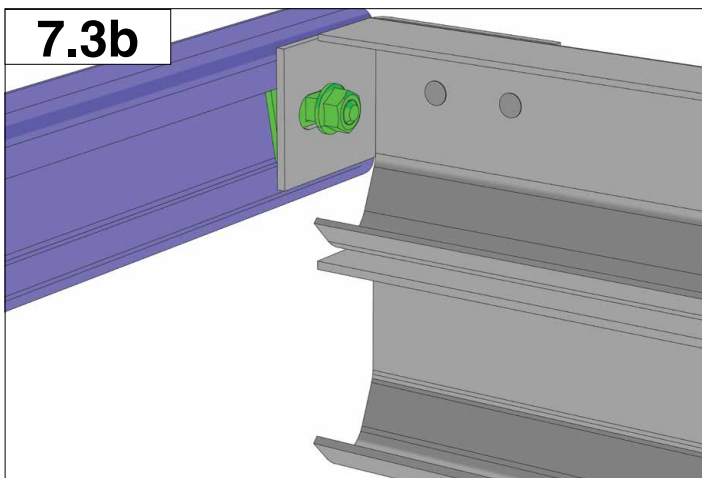
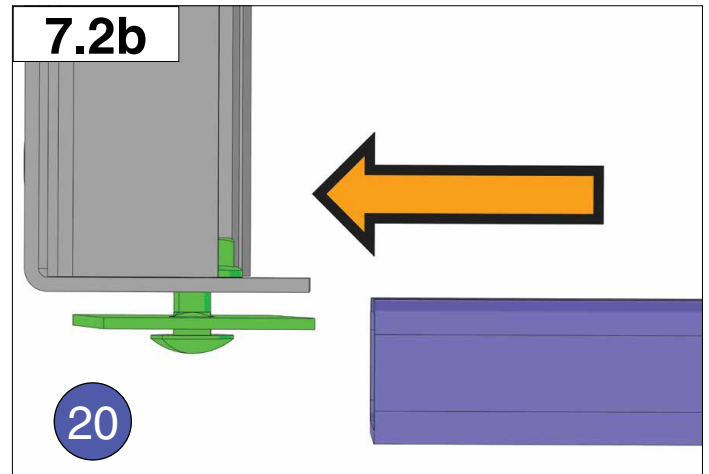
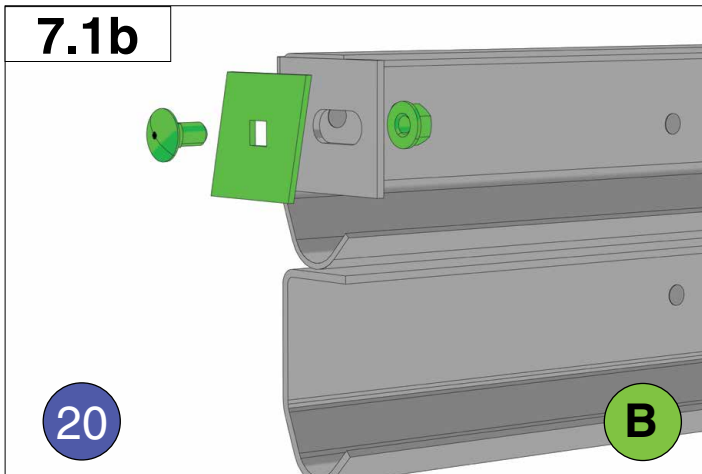








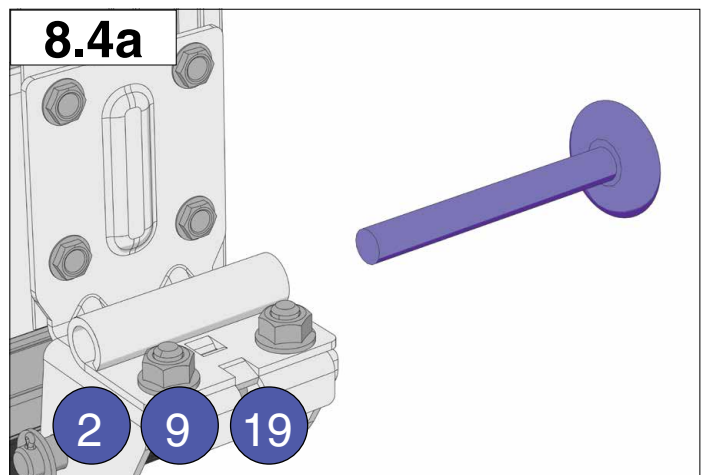
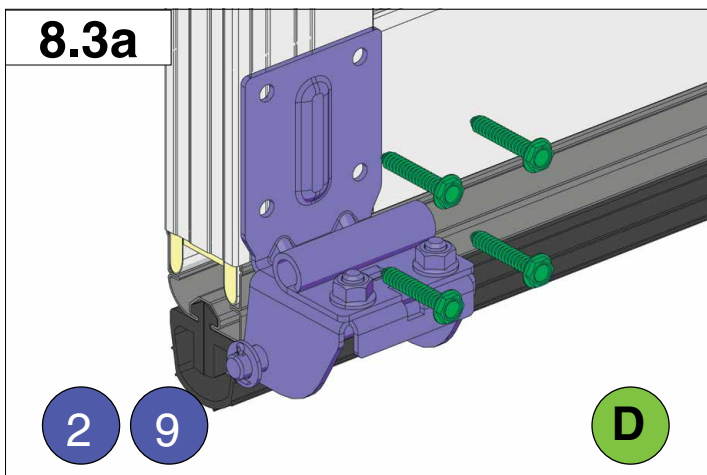
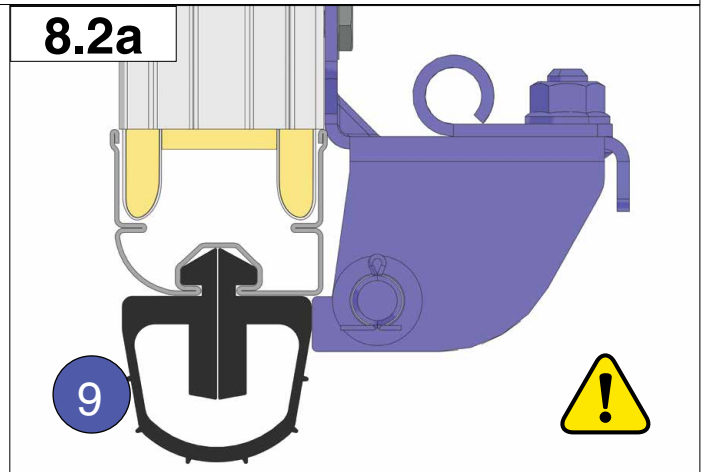
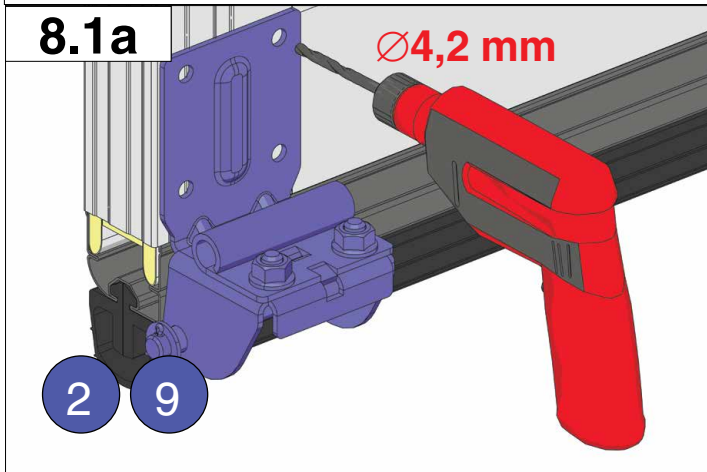


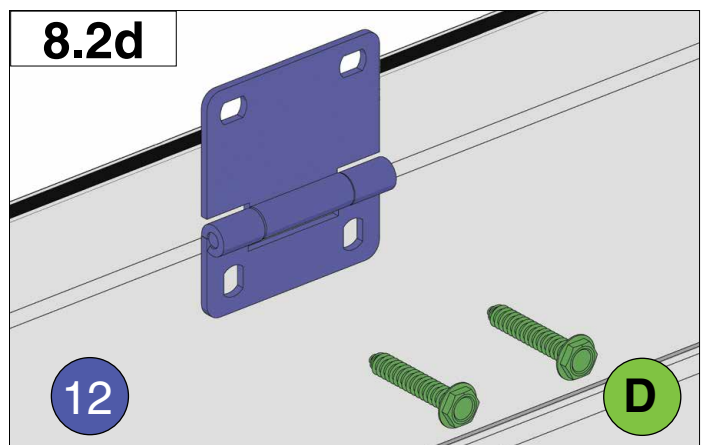
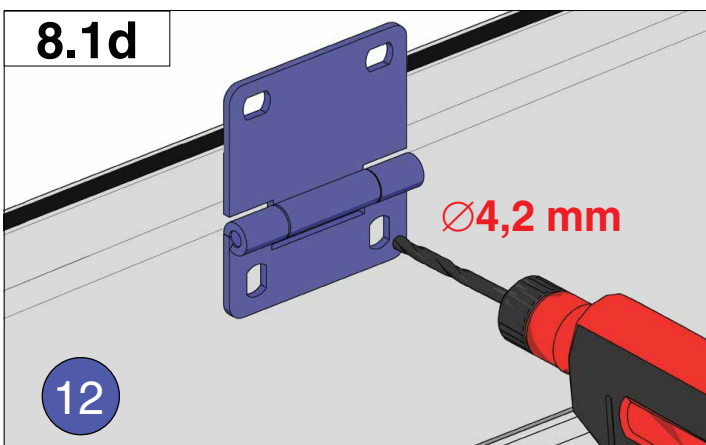
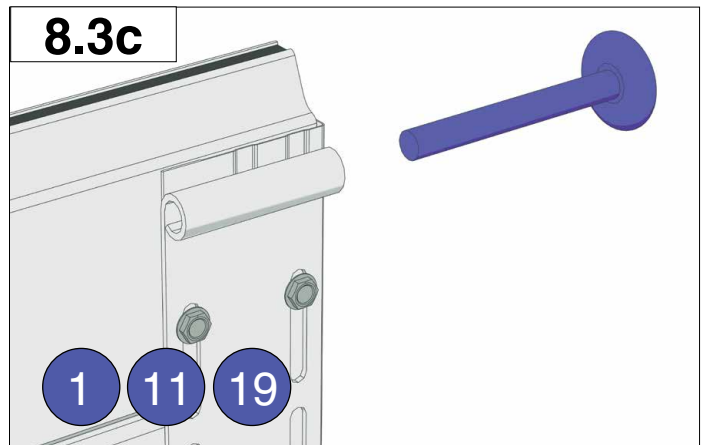
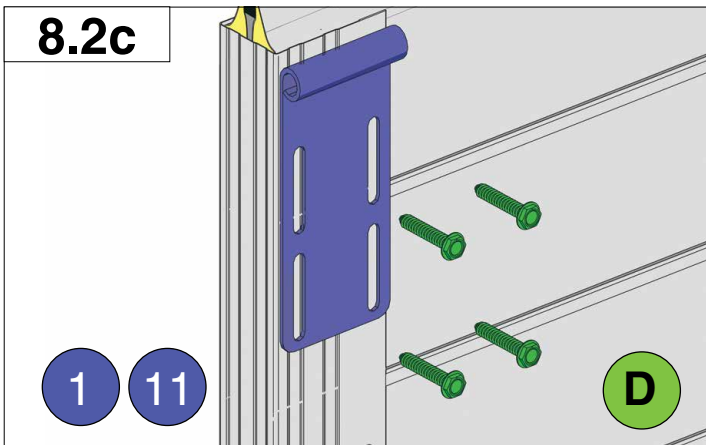
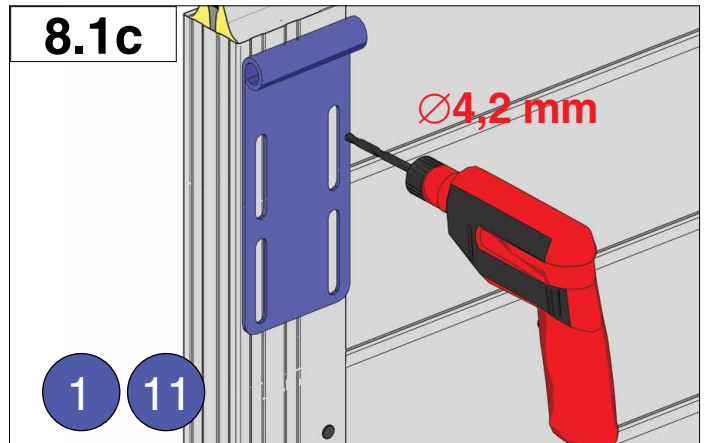
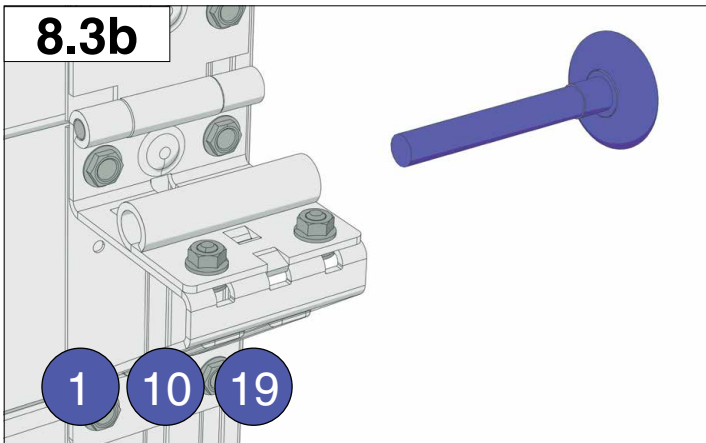
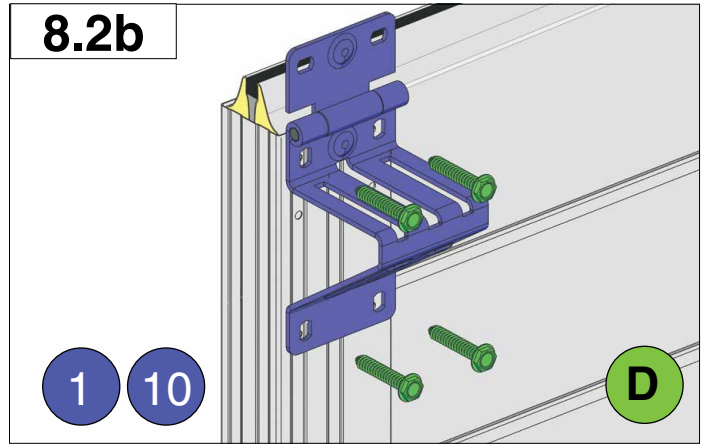
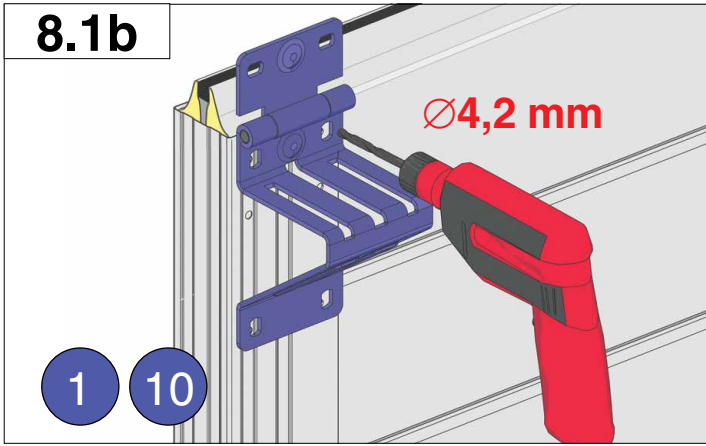


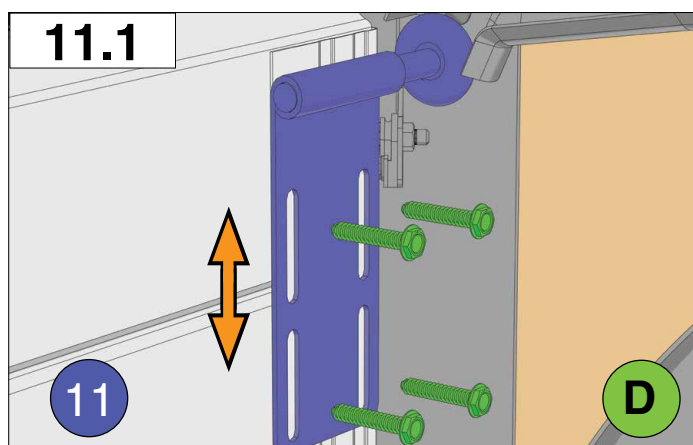
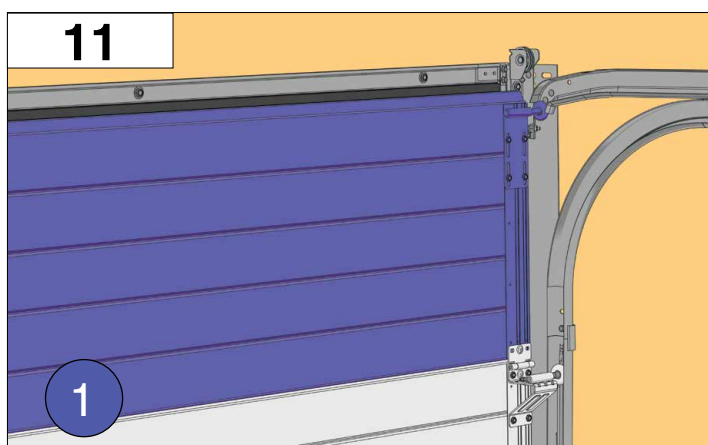
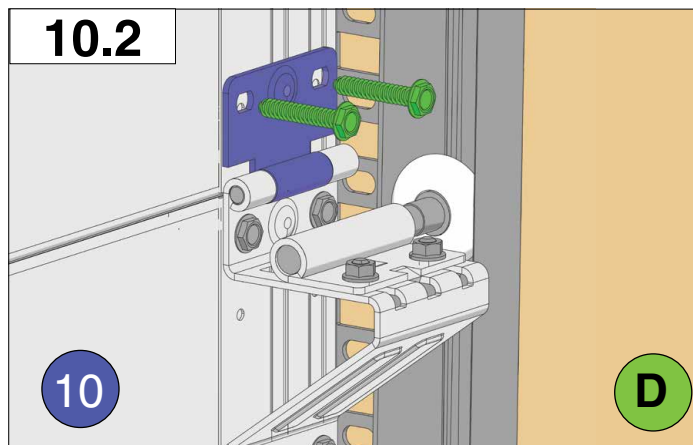
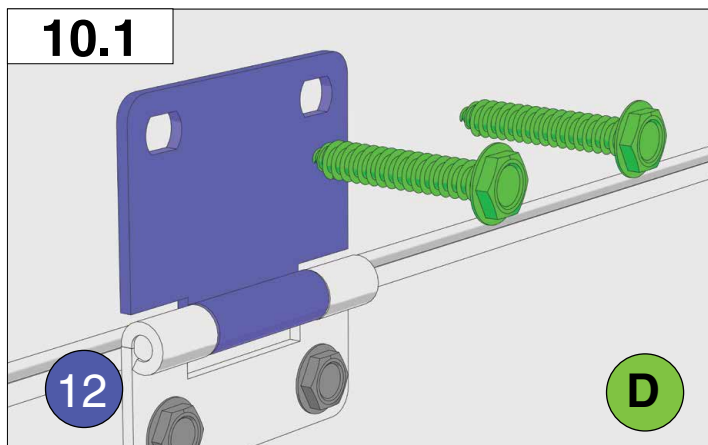
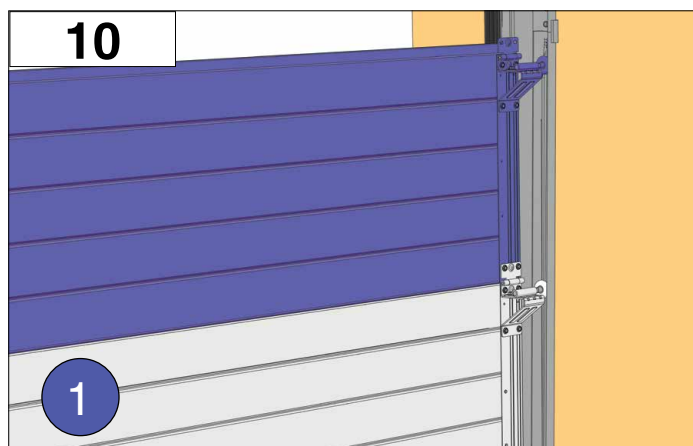
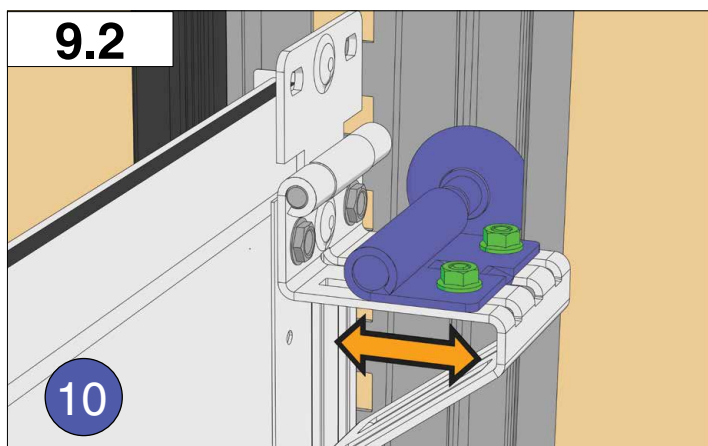
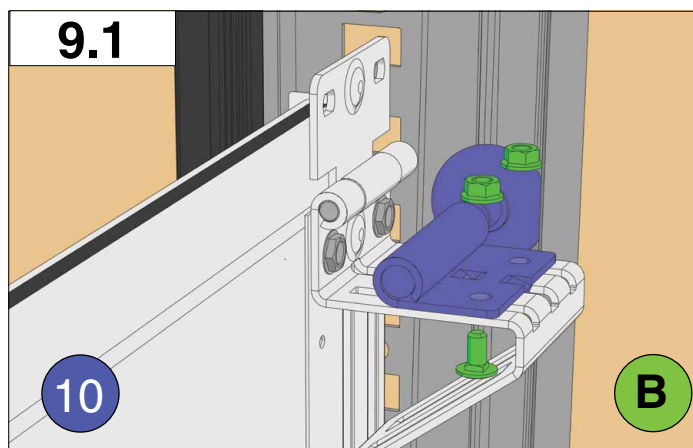
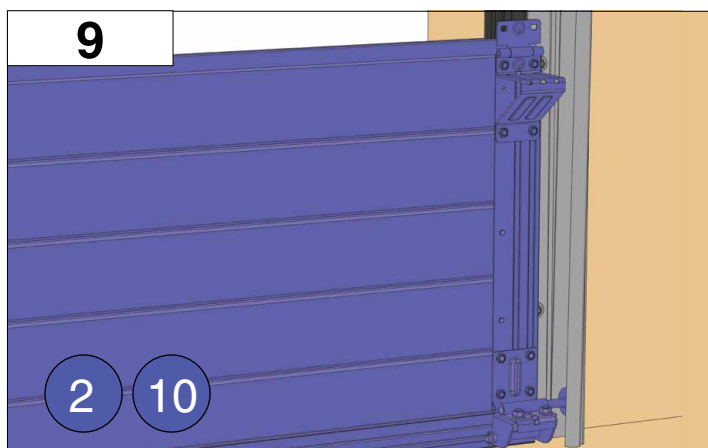
8

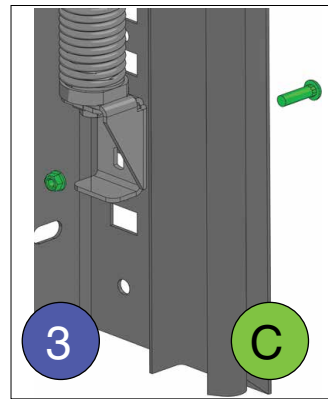
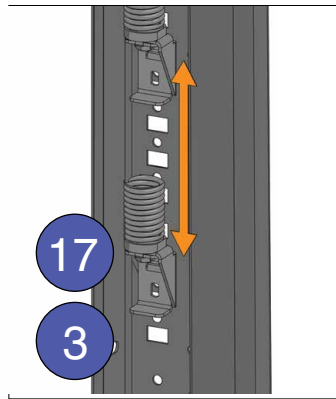
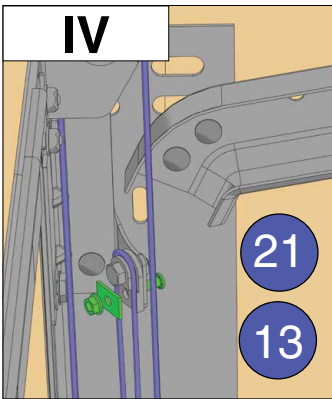
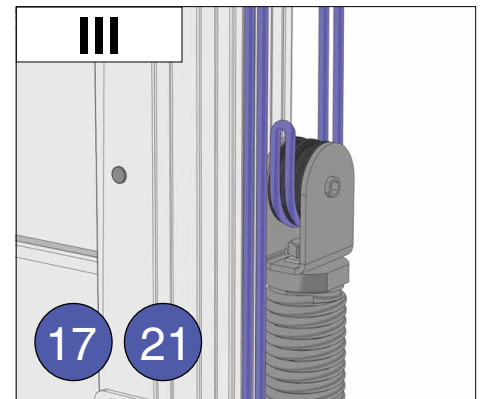
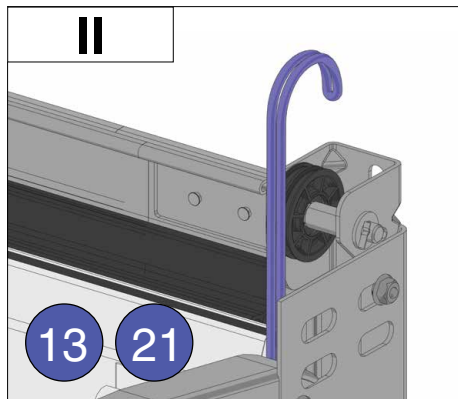
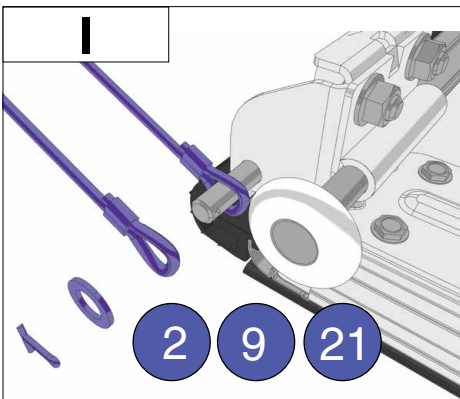
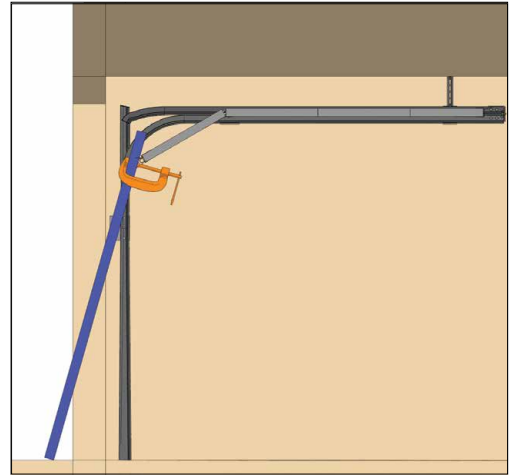
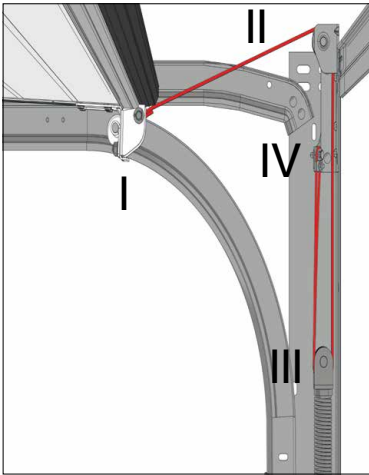


- 1
- 2
- 9
- 11
- 12
- 18
- 19



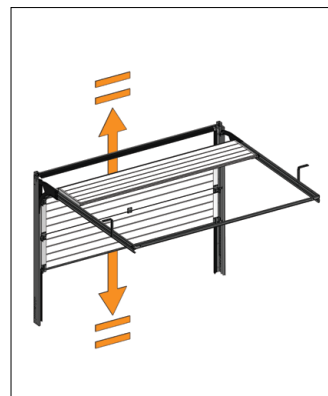
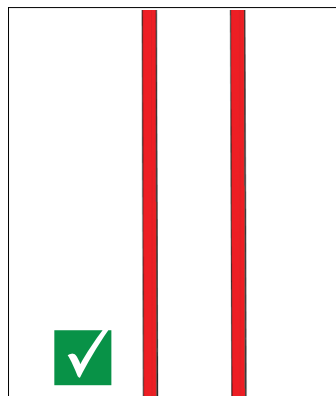
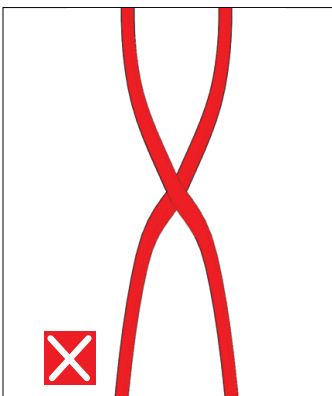


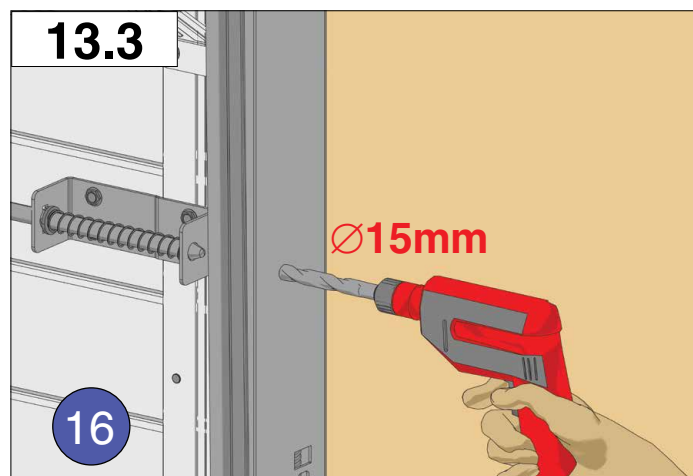
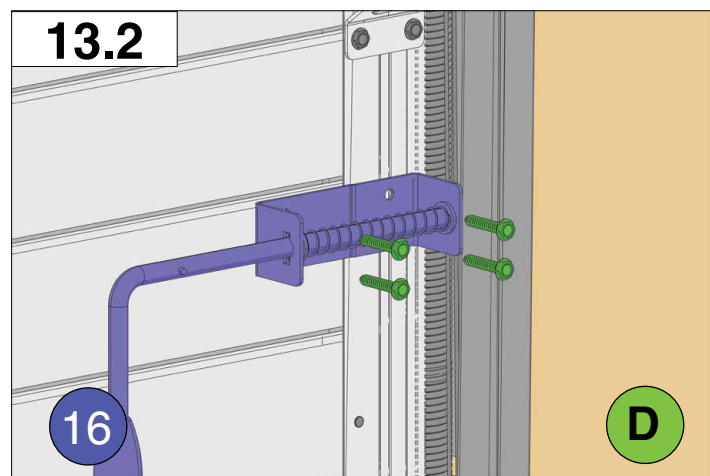
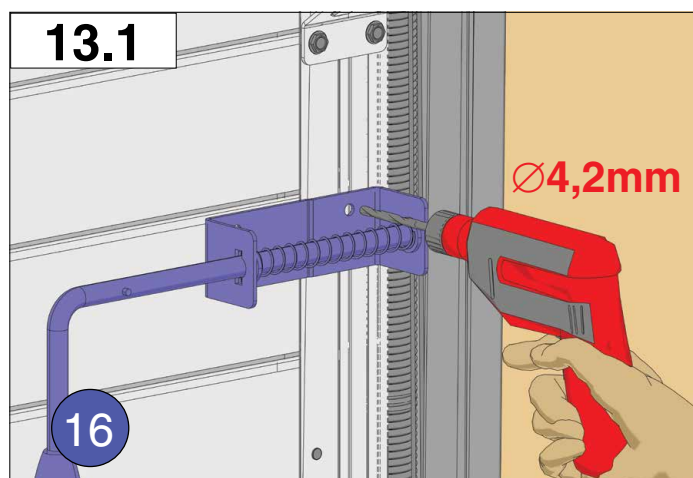
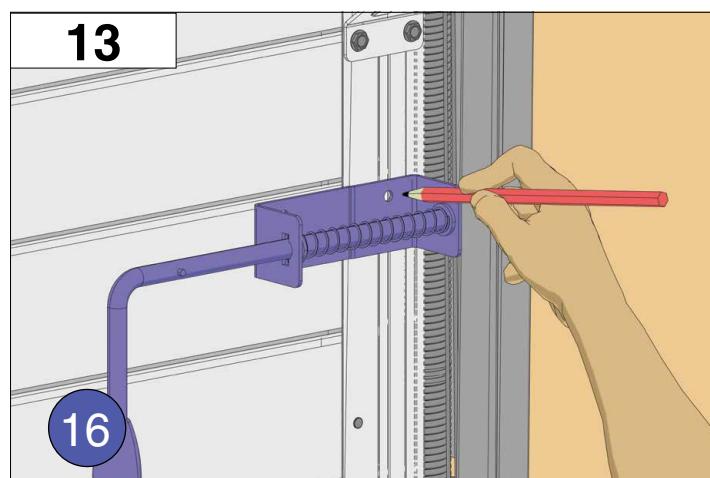
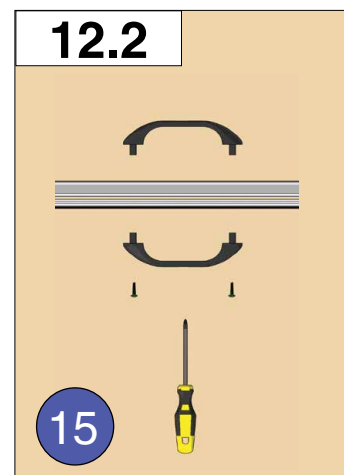
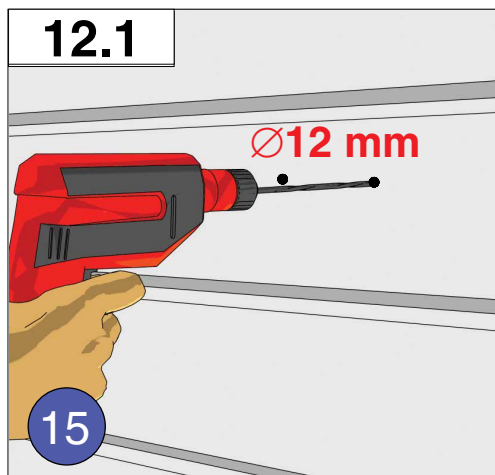
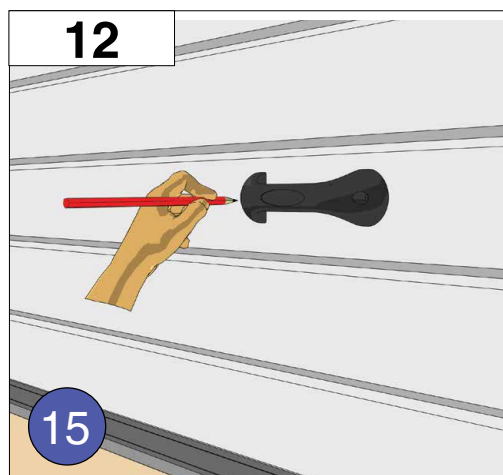


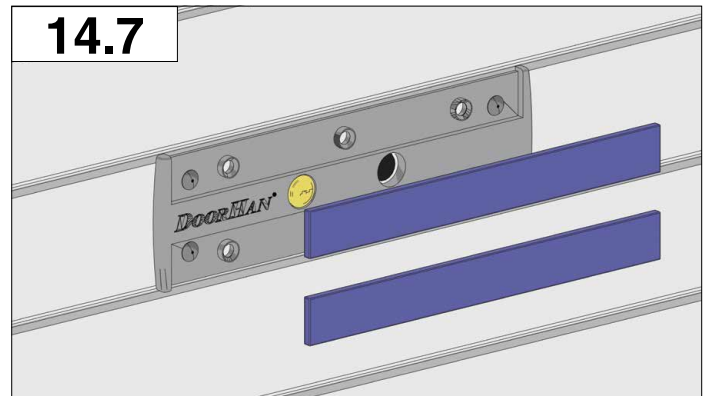
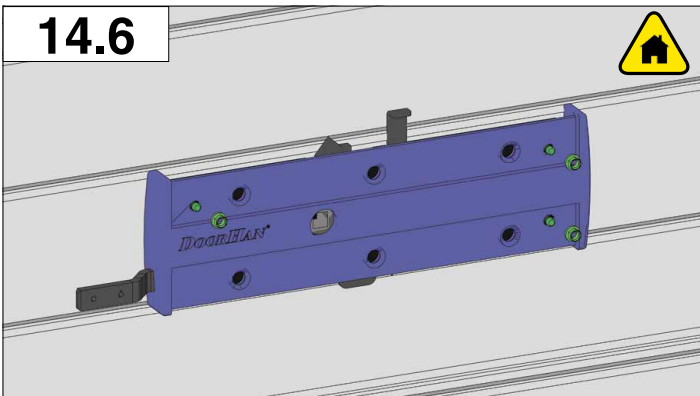
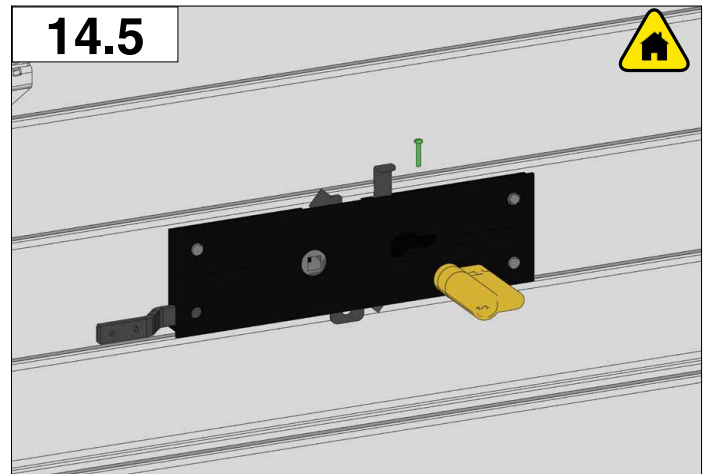
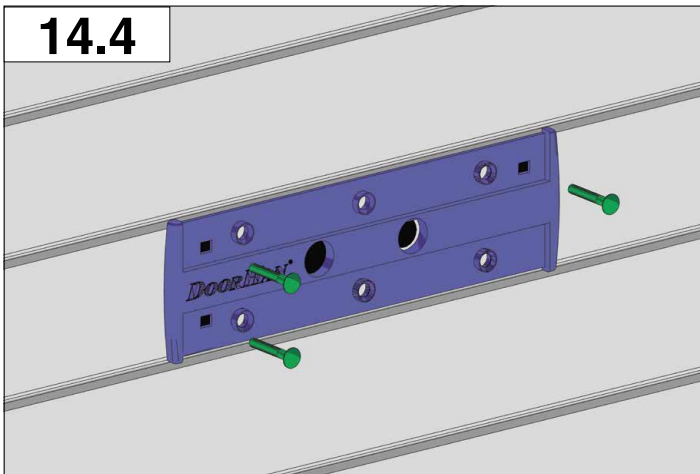
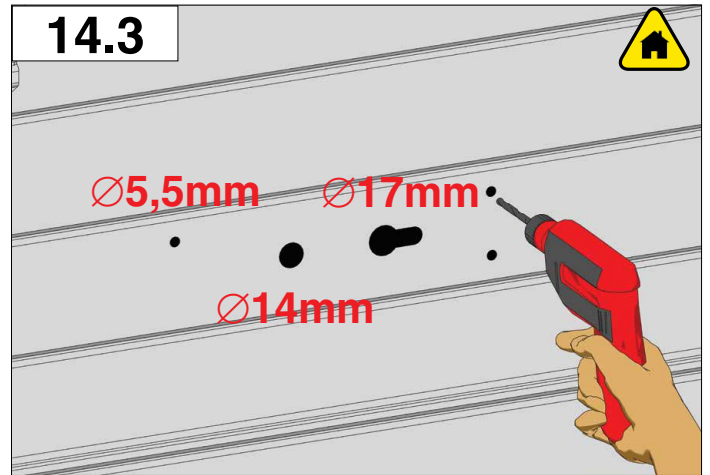
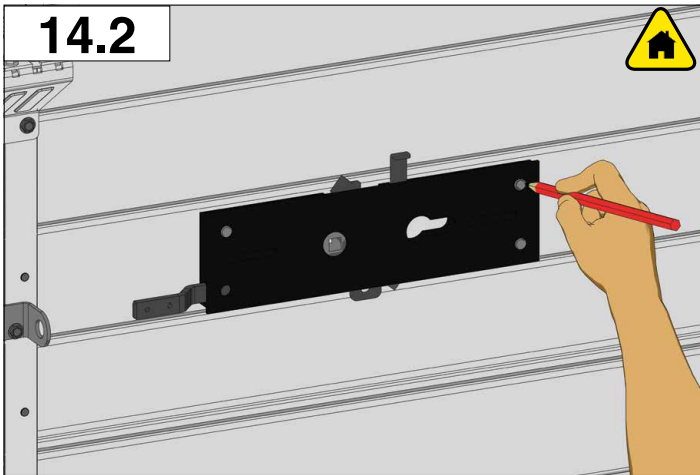
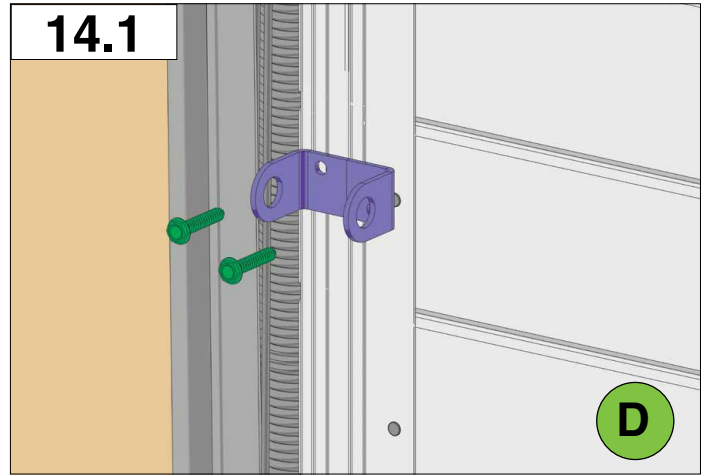
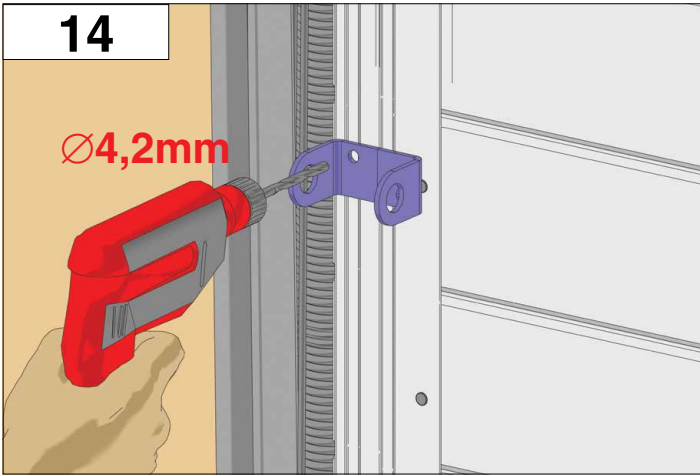


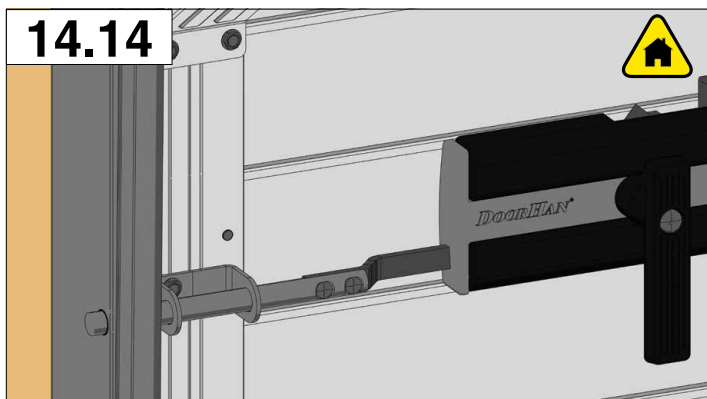
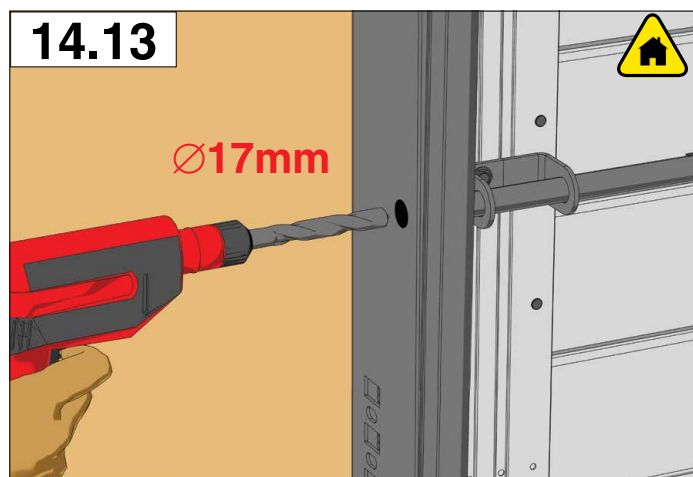
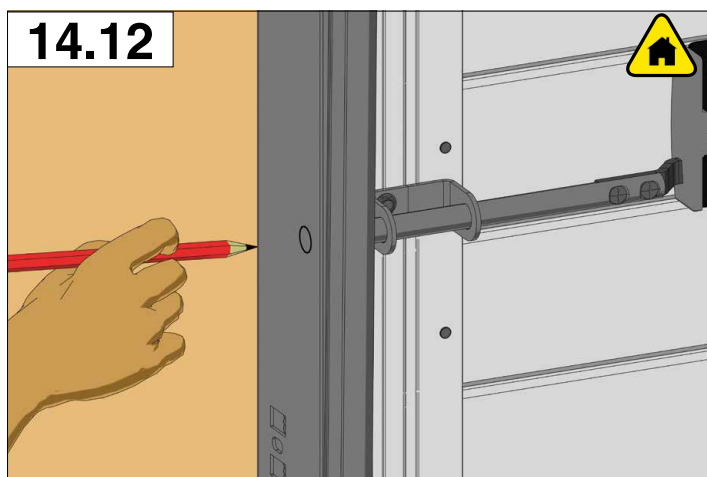
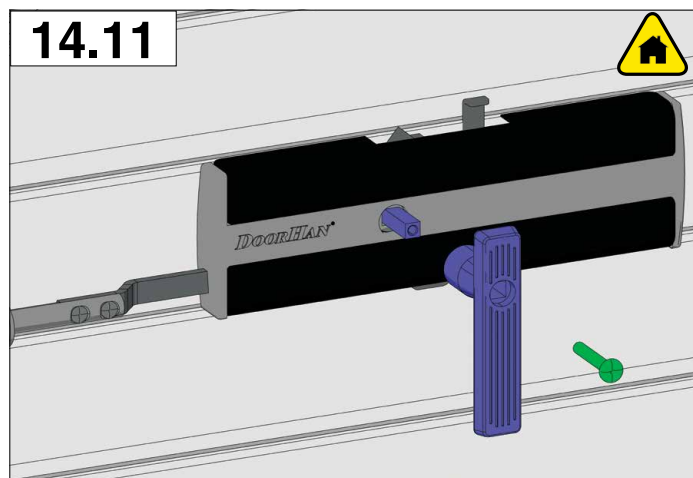
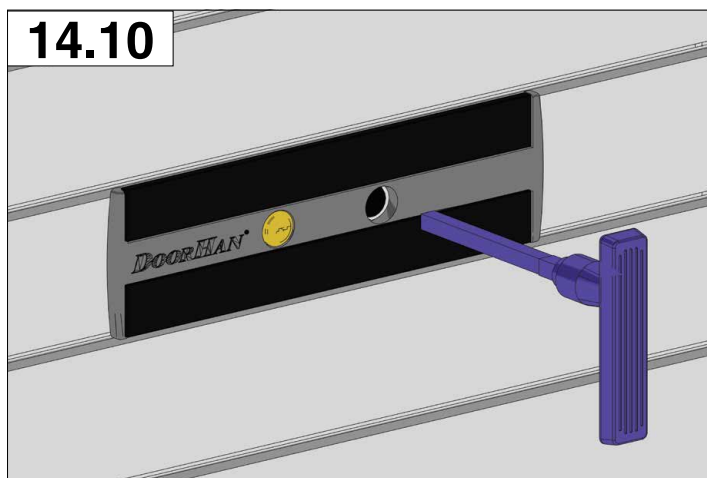
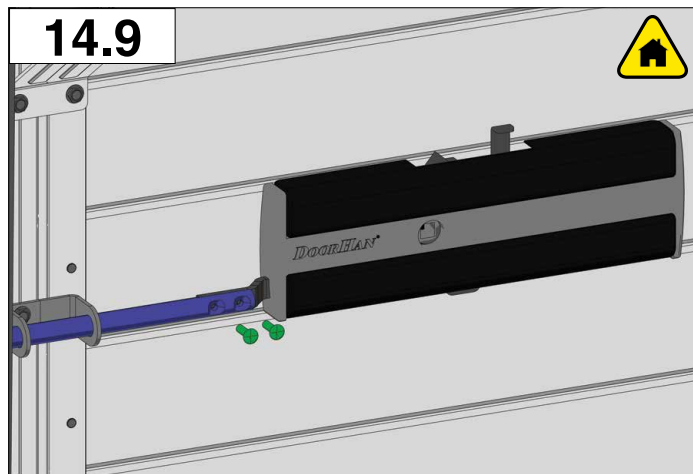
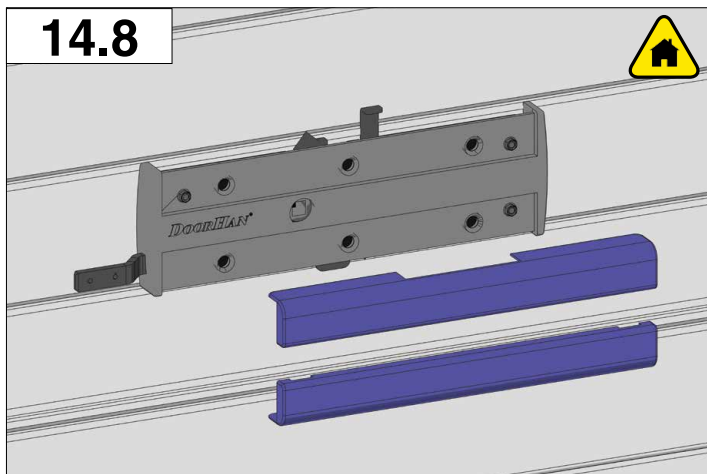
| МОНТАЖНИК | | Заказ: RSD01СопломСГ | |
|--------------|--------------------------|----------------------|------------|
| Служба | | Проект: 27.06.2014 | |
| Исполнитель: | Монтажник А.В. Мещеряков | Специальность: | Слесарь |
| Объект: | Дача | Адрес: | Дача |
| Дата: | 27.06.2014 | Дата сдачи: | 27.06.2014 |
| № документа: | РД-01 | № документа: | РД-01 |
| Исполнитель: | Монтажник А.В. Мещеряков | Специальность: | Слесарь |
| Объект: | Дача | Адрес: | Дача |
| Дата: | 27.06.2014 | Дата сдачи: | 27.06.2014 |
| № документа: | РД-01 | № документа: | РД-01 |
| Исполнитель: | Монтажник А.В. Мещеряков | Специальность: | Слесарь |
| Объект: | Дача | Адрес: | Дача |
| Дата: | 27.06.2014 | Дата сдачи: | 27.06.2014 |
| № документа: | РД-01 | № документа: | РД-01 |

| | | | | | |
|-----|----------|---|-----|---|---------------------------------|
| 15. | YPR10-sb | Пружина растяжения оцинкованная в сборе с окончаниями | шт. | 2 | положение натяжителя пружины, 4 |
|-----|----------|---|-----|---|---------------------------------|









DOORHAN[®]

Компания DoorHan благодарит вас за приобретение нашей продукции.
Мы надеемся, что вы останетесь довольны качеством данного изделия.

По вопросам приобретения, дистрибьюции и технического обслуживания
обращайтесь в офисы региональных представителей или центральный
офис компании по адресу:

ГК Дорхан
143002, Россия, Московская обл., Одинцовский р-н
с. Акулово, ул. Новая, д. 120
Тел.: +7 (495) 933-24-00, 981-11-33
E-mail: Info@doorhan.ru
www.doorhan.ru