

ОБЩИЕ ПОЛОЖЕНИЯ	2
ИНСТРУМЕНТЫ	3
МЕРЫ БЕЗОПАСНОСТИ	3
КОМПЛЕКТАЦИЯ	5
СБОРКА ПОЛОТНА СДВИЖНЫХ ВОРОТ	7
УСТАНОВКА ЗУБЧАТОЙ РЕЙКИ	10
МОНТАЖ ВОРОТ	12
ПРОВЕРКА ДВИЖЕНИЯ ВОРОТ	16
ДЕМОНТАЖ	16
ЭКСПЛУАТАЦИЯ	16
МОДЕРНИЗАЦИЯ	17

ВОРОТА СДВИЖНЫЕ СЕРИИ «СОБЕРИ САМ»



Руководство по монтажу и эксплуатации

СОДЕРЖАНИЕ

1. ОБЩИЕ ПОЛОЖЕНИЯ	2
2. ИНСТРУМЕНТЫ	3
3. МЕРЫ БЕЗОПАСНОСТИ	3
4. КОМПЛЕКТАЦИЯ	5
5. СБОРКА ПОЛОТНА СДВИЖНЫХ ВОРОТ	7
6. УСТАНОВКА ЗУБЧАТОЙ РЕЙКИ	10
6.1. Комплектация	10
6.2. Монтаж	11
7. МОНТАЖ ВОРОТ	12
7.1. Подготовка фундамента	12
7.2. Установка площадки для электропривода	13
7.3. Установка роликовых опор	14
7.4. Установка направляющих устройств	15
7.5. Установка поддерживающего ролика и задней крышки балки	15
7.6. Установка верхнего и нижнего ловителей	15
8. ПРОВЕРКА ДВИЖЕНИЯ ВОРОТ	16
9. ДЕМОНТАЖ	16
10. ЭКСПЛУАТАЦИЯ	16
11. МОДЕРНИЗАЦИЯ	17

Благодарим Вас за приобретение продукции, произведенной нашим предприятием! Мы уверены, что вы останетесь довольны качеством сдвижных ворот DoorHan серии «Собери сам»!

1. ОБЩИЕ ПОЛОЖЕНИЯ

Перед установкой ворот серии «Собери сам» внимательно ознакомьтесь с настоящей Инструкцией. В Инструкции подробно описаны процесс монтажа и правила эксплуатации и обслуживания сдвижных ворот DoorHan серии «Собери сам». Помимо настоящей Инструкции, при монтаже ворот рекомендуется использовать материалы Каталога комплектации DoorHan. Соблюдение рекомендаций по эксплуатации и обслуживанию, а также порядка монтажа ворот, изложенных в Инструкции, обеспечит длительный срок работы оборудования и существенно снизит риск возникновения несчастных случаев при установке и эксплуатации ворот.

Во время выполнения работ обязательно соблюдение правил техники безопасности.

При утере настоящей Инструкции Вы можете запросить ее дубликат, отправив письмо по адресу:

143002, Россия, Московская обл., Одинцовский р-н, с. Акулово, ул. Новая, д. 120 DoorHan или по электронной почте: info@doorhan.ru.

Производитель (DoorHan) не осуществляет непосредственного контроля за монтажом сдвижных ворот, их обслуживанием и эксплуатацией, и не может нести ответственность за безопасность установки, эксплуатации и технического обслуживания сдвижных ворот серии «Собери сам».

Содержание Инструкции не может служить основанием для предъявления любого рода претензий.

DoorHan оставляет за собой право вносить изменения в конструкцию сдвижных ворот серии «Собери сам», а также настоящую Инструкцию без предварительного уведомления приобретателей ворот.

Примечания

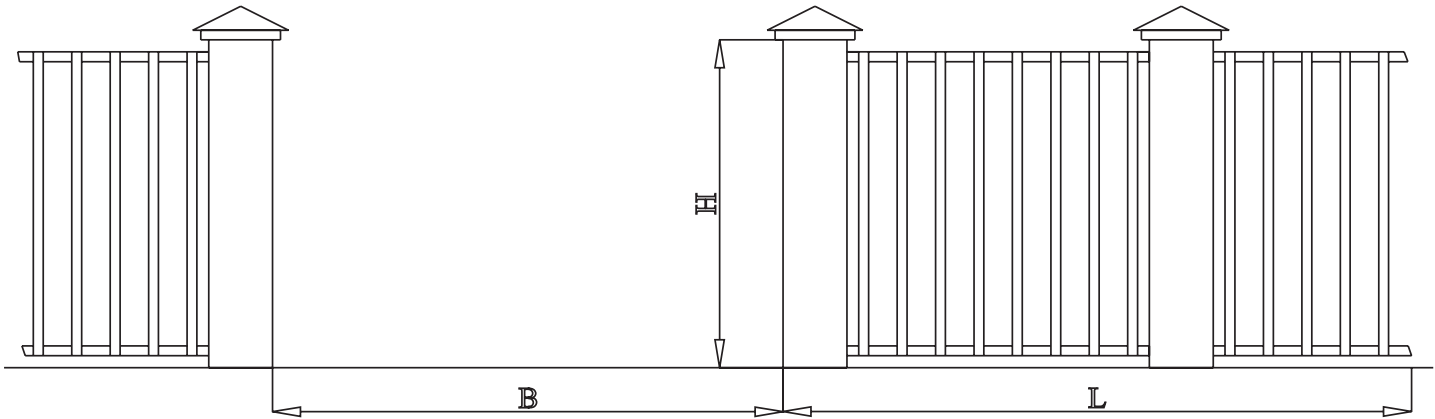
Оператор — лицо, осуществляющее эксплуатацию изделия.

Монтажник — лицо, осуществляющее сборку, установку и техническое обслуживание изделия.

Таблица 1

Наименование комплекта	Ширина проема (В), мм	Высота полотна ворот (Н), мм	Цвет	Тип балки, мм
Комплект №1	3500	2100	Коричневый (RAL8014)	71 × 60L = 5300
Комплект №2	4000	2100	Зеленый (RAL6005)	95 × 88L = 5800
Комплект №3	4500	2100	Коричневый (RAL8014)	95 × 88L = 6300
Комплект №4	5000	2400	Зеленый (RAL6005)	138 × 145L = 6900

Под полотном рекомендуется оставлять просвет не менее 100 мм (расстояние между нижней кромкой полотна и землей)!



2. ИНСТРУМЕНТЫ

Для выполнения монтажа рекомендуется использовать следующие инструменты:



3. МЕРЫ БЕЗОПАСНОСТИ

Монтажные работы допускаются производить только в спецодежде, не стесняющей движения, а также в защитной каске и перчатках. При сверлении материалов, дающих отлетающую стружку, следует применять защитные очки. Для защиты органов дыхания от строительной пыли — применять респиратор. Слесарный молоток должен иметь гладкие, слегка выпуклые поверхности бойка, без выбоин, сколов, наклепа, сколов и трещин. Длина рукоятки молотка должна быть не менее 250 мм; молотки должны быть прочно надеты на рукоятки и закреплены клиньями. Все инструменты, имеющие заостренные концы для рукояток, должны иметь рукоятки длиной не менее 150 мм. Деревянные рукоятки должны быть стянуты бандажными кольцами. Ударные инструменты не должны иметь косых и сбитых затылков, трещин, заусенцев. Гаечные ключи не должны иметь трещин и забоин, должны соответствовать размерам гаек и головок болтов. Для переноски рабочего инструмента к месту работы необходимо применять специальную сумку или ящик. При работе для укладки инструмента следует использовать специальные пояса. Класть инструменты в карманы спецодежды запрещается.

МЕРЫ БЕЗОПАСНОСТИ ПРИ РАБОТЕ НА ВЫСОТЕ

Работы на высоте 1,5 м и более от поверхности пола относятся к работам, выполняемым на высоте. При работах на высоте следует пользоваться предохранительным монтажным поясом. В случае, когда нет возможности закрепления

предохранительного пояса за элементы строительной конструкции, следует пользоваться страховочным канатом, предварительно заведенным за элементы строительной конструкции.

Приспособления и инструмент должны быть закреплены (привязаны) во избежание их падения при работе на конструкциях, под которыми расположены находящиеся под напряжением токоведущие части.

- Применение предохранительных поясов со стропами из металлической цепи при работе на конструкциях, под которыми расположены находящиеся под напряжением токоведущие части, ЗАПРЕЩЕНО.
- Подача наверх элементов ворот, инструмента и монтажных приспособлений должна осуществляться с помощью «бесконечного» каната. Стоящий внизу работник должен удерживать канат для предотвращения раскачивания груза и приближения к токоведущим частям. Запрещается:
 - стоять под лестницей, с которой производятся работы;
 - подбрасывать какие-либо предметы для подачи работающему наверху. Подача должна осуществляться при помощи прочной веревки.

МЕРЫ БЕЗОПАСНОСТИ ПРИ РАБОТЕ С ИСПОЛЬЗОВАНИЕМ ЛЕСТНИЦ И СТРЕМЯНОК

Приставные лестницы и стремянки должны быть снабжены устройством, предотвращающим возможность сдвига и опрокидывания при работе. Нижние концы приставных лестниц и стремянок должны иметь оковки с острыми наконечниками для установки на грунте, а при использовании лестниц на гладких поверхностях (металле, плитке, бетоне) на них надеваются башмаки из резины или другого нескользящего материала. ЗАПРЕЩАЕТСЯ:

- работать с приставной лестницы, стоя на ступеньке, находящейся на расстоянии менее 1 м от верхнего ее конца;
- работать с механизированным инструментом с приставных лестниц;
- работать с двух верхних ступенек стремянок, не имеющих перил или упоров;
- находиться на ступеньках приставной лестницы или стремянки более чем одному человеку;
- стоять под лестницей, на которой производится работа;
- класть инструмент на ступени лестниц и стремянок.

МЕРЫ БЕЗОПАСНОСТИ ПРИ РАБОТЕ С ЭЛЕКТРОИНСТРУМЕНТОМ

К работе с электроинструментом допускаются лица, прошедшие специальное обучение и инструктаж на рабочем месте, имеющие соответствующую квалификационную группу по электробезопасности. При проведении монтажных работ следует пользоваться электроинструментом, работающим при напряжении не выше 380/220 В. Выбор класса электроинструмента производится в зависимости от категории помещения по степени опасности поражения электротоком.

Металлический корпус электроинструмента, работающего при напряжении выше 42 В переменного тока и выше 110 В постоянного тока в помещениях с повышенной опасностью, особо опасных и в наружных установках, должен быть заземлен. Вилка подключения должна быть с заземляющим контактом. Подключение инструмента осуществлять к электросети, имеющей заземление. Используемые удлинители должны иметь вилку и розетку с заземляющими контактами. При работе с таким инструментом следует пользоваться защитными средствами (резиновые перчатки, галоши). Защитные средства должны быть испытаны в установленном законодательством порядке. Перед началом работы следует производить:

- проверку комплектности и надежности крепления деталей;
- проверку внешним осмотром исправности кабеля (шнура), его защитной трубки и штепсельной вилки, целостности изоляционных деталей корпуса, рукоятки и крышек щеткодержателей, наличия защитных кожухов и их исправности;
- проверку исправности цепи заземления (между корпусом и заземляющим контактом штепсельной вилки);
- проверку четкости работы выключателя;
- проверку работы электроинструмента на холостом ходу.

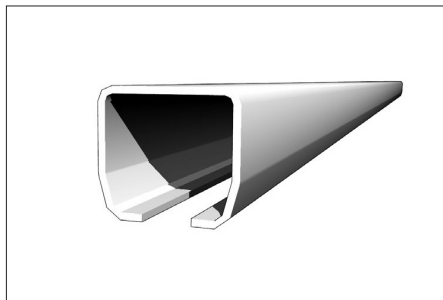
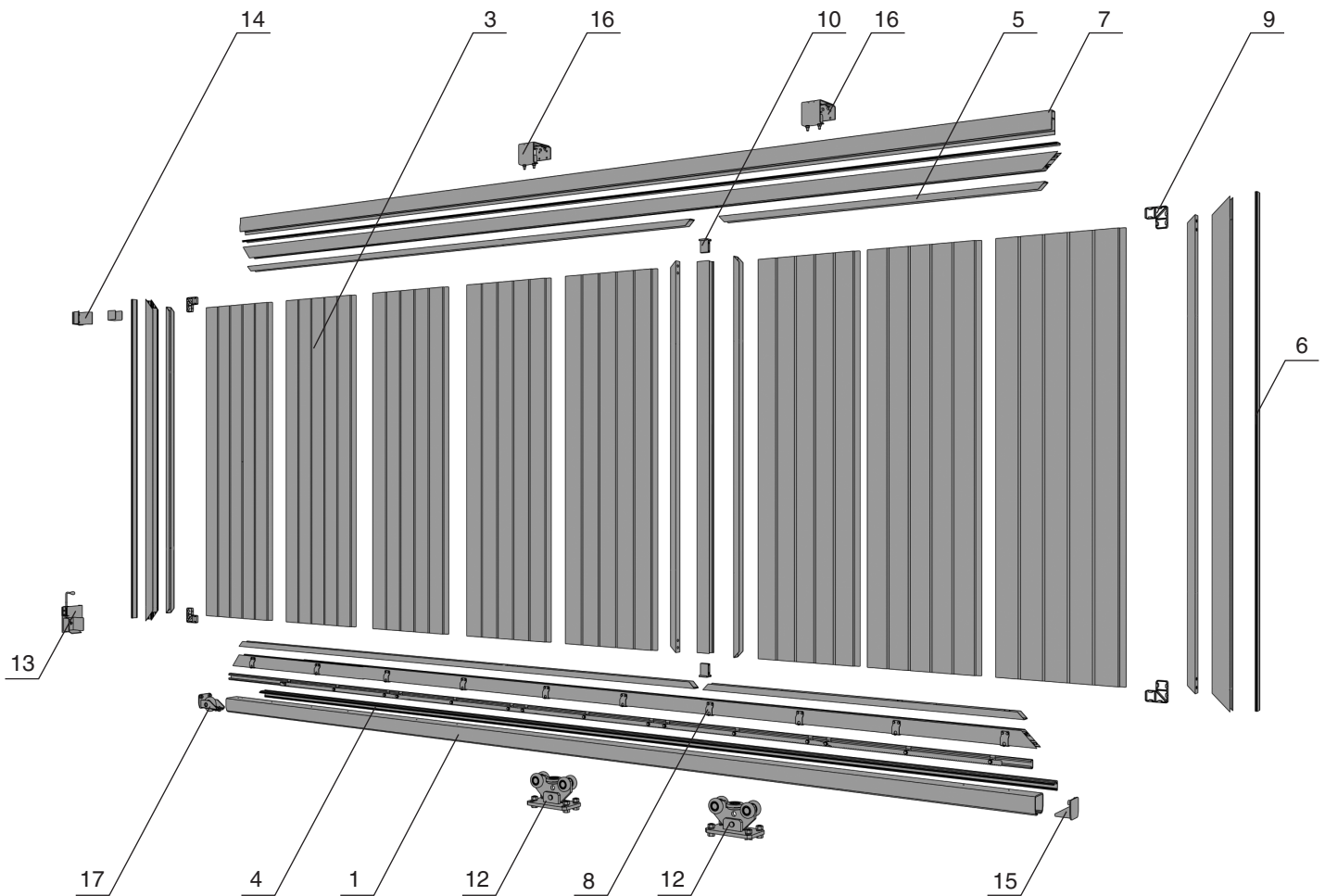
При работе применять только исправный инструмент, проверенный и опломбированный!

При производстве работ не допускать переломов, перегибов электропровода, а также прокладки его в местах складирования конструкций, материалов, движения транспорта. При работе в дождливую погоду (при снегопаде) места прокладки кабеля и места производства работ электроинструментом должны быть оборудованы навесами.

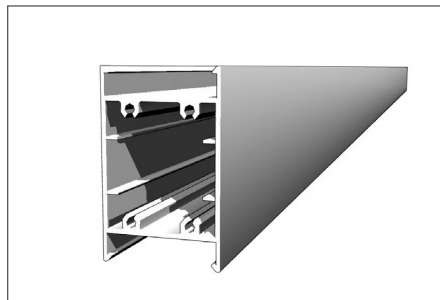
МЕРЫ БЕЗОПАСНОСТИ ПРИ ПРОВЕДЕНИИ ЭЛЕКТРОМОНТАЖНЫХ РАБОТ

Электромонтажные работы следует выполнять в соответствии с нормами «Правил устройства электроустановок» (ПУЭ) и с соблюдением требований «Правил техники безопасности при эксплуатации электроустановок потребителей» (ПТБ при эксплуатации электроустановок потребителей).

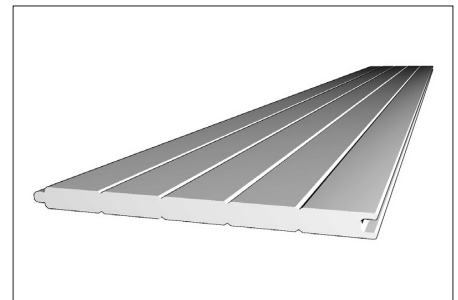
4. КОМПЛЕКТАЦИЯ



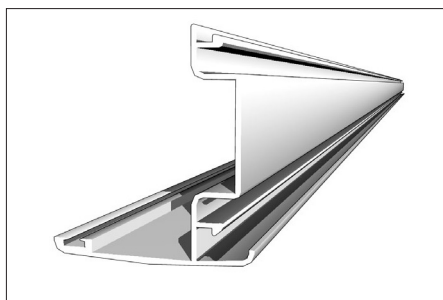
1. Несущая балка — 1 шт.



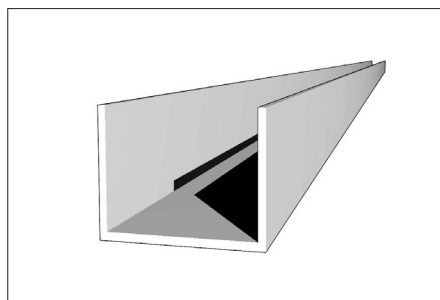
2. Профиль основной несущий (алюминиевый) — 5 шт.



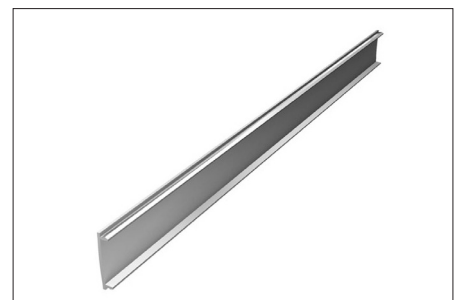
3. Сэндвич-панель — * шт.



4. Профиль «притвор» (алюминиевый) — 1 шт.



5. Профиль для сборки панелей (алюминиевый) — 8 шт.

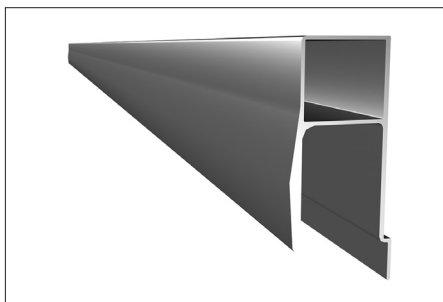


6. Профиль «крышка» (алюминиевый) — 3 шт.

* Количество зависит от комплекта.

** В зависимости от габаритов полотна ворот в конструкции могут использоваться несущие балки трех типоразмеров: 95 × 88 × 5 мм, 138 × 143 × 6 мм или 71 × 60 × 3,5 мм.

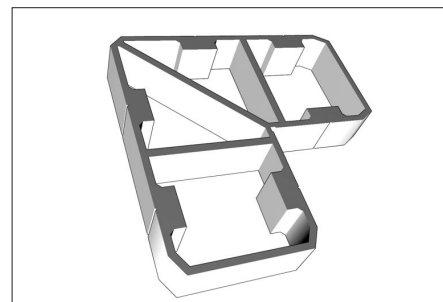
3. Сэндвич-панель — * шт.



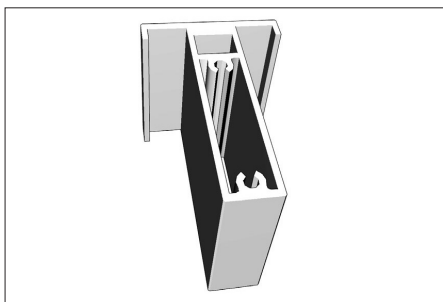
7. Профиль карниз ролика направляющего — 1 шт.



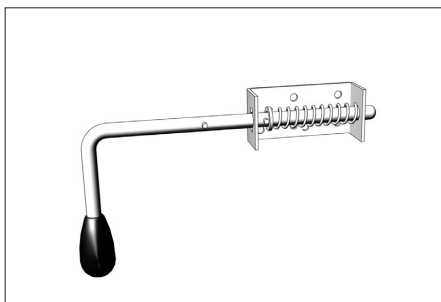
8. Кронштейны крепления щита к балке — * шт.



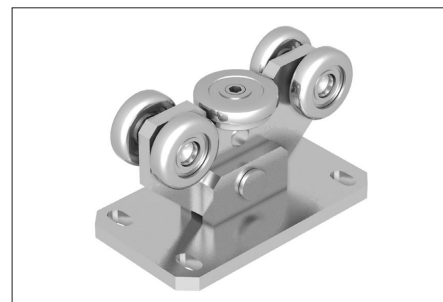
9. Соединение щита DoorHan угловое — 4 шт.



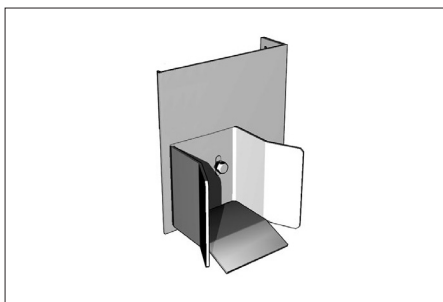
10. Соединение щита DoorHan Т-образное — 2 шт.



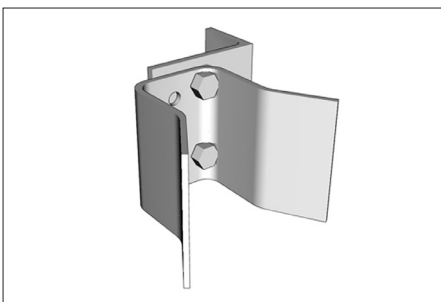
11. Задвижка — 1 шт.



12. Роликовые опоры — 2 шт.



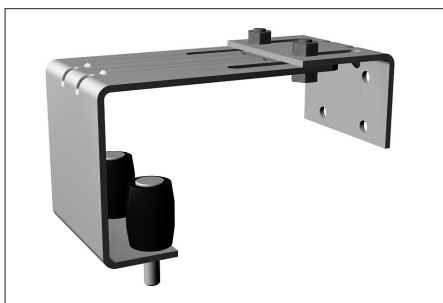
13. Ловитель — 1 шт.



14. Ловитель универсальный — 1 шт.



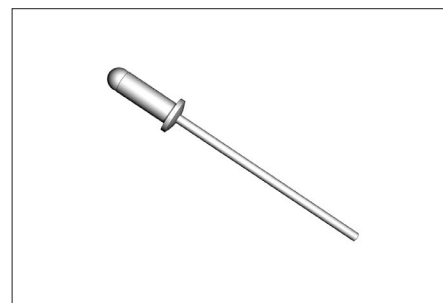
15. Крышка задняя — 1 шт.



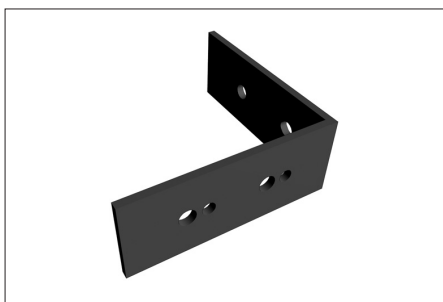
16. Устройство направляющее — 2 шт.



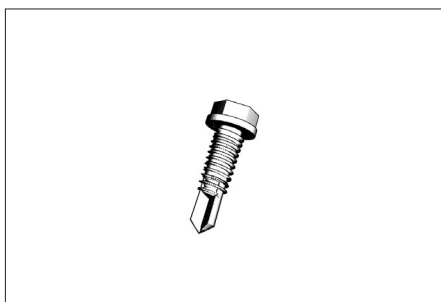
17. Концевой ролик в сборе — 1 шт.



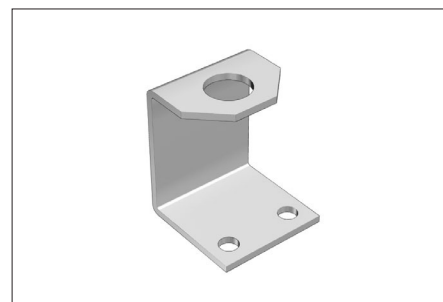
18. Заклепка — * шт.



19. Кондуктор для сухарных соединений — 1 шт.



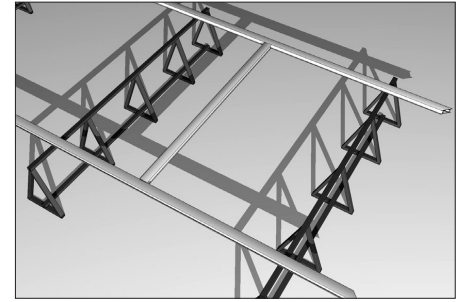
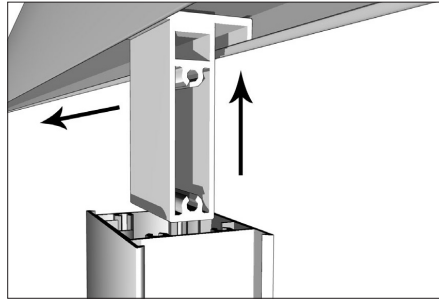
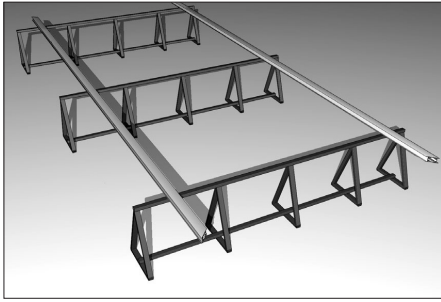
20. Саморез по металлу — * шт.



21. Проставка под задвижку ловителя — 1 шт.

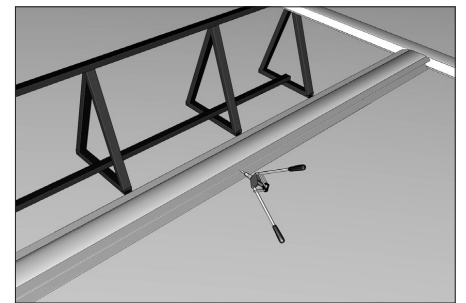
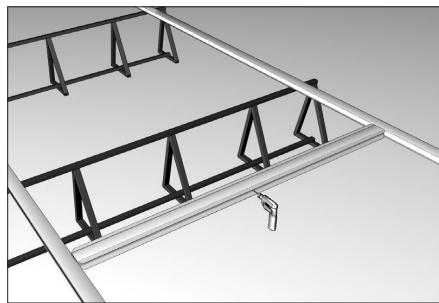
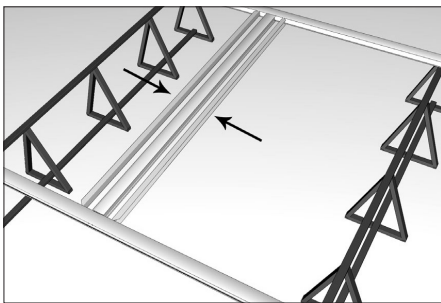
* Количество зависит от комплекта.

5. СБОРКА ПОЛОТНА СДВИЖНЫХ ВОРОТ



Сборку полотна сдвижных ворот необходимо производить на ровной горизонтальной поверхности. Это могут быть стол или стапели. Возьмите верхний и нижний основной несущий профили (2) — два длинных профиля и положите их на стапели.

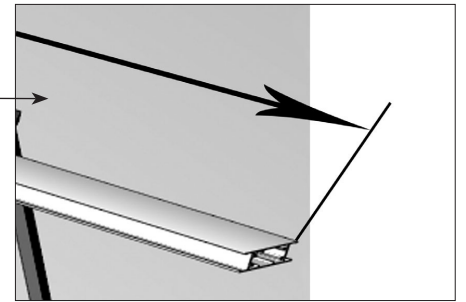
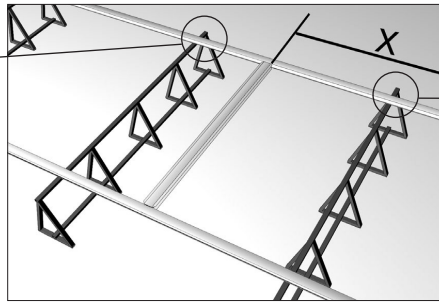
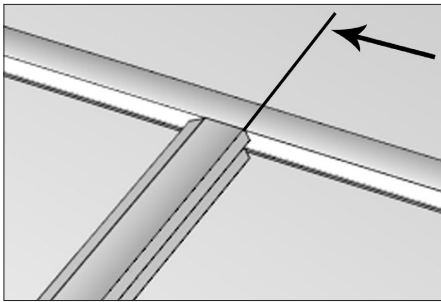
Возьмите промежуточный основной несущий профиль (2) и состыкуйте его с верхним и нижним несущими профилями (2) при помощи T-образного соединения щита (9) ворот DoorHan.



Установите на промежуточный несущий профиль (2) два профиля для сборки панелей (5).

Просверлите отверстия сверлом $\varnothing 4,2$ мм для крепления профилей для сборки панелей (5) к промежуточной стойке (основному несущему профилю (2)). Расстояние между отверстиями — 100 мм.

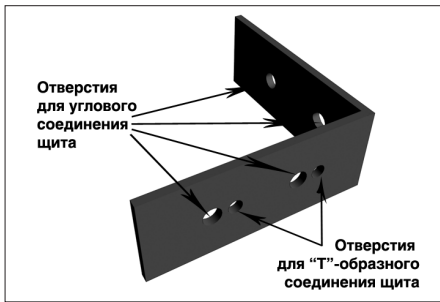
Закрепите профили с помощью заклепок (17) и клепателя.



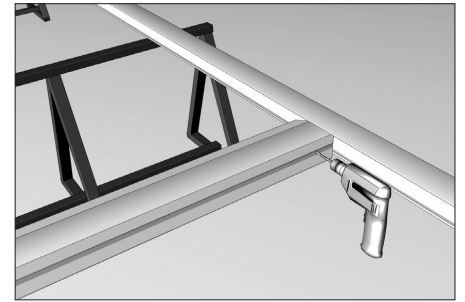
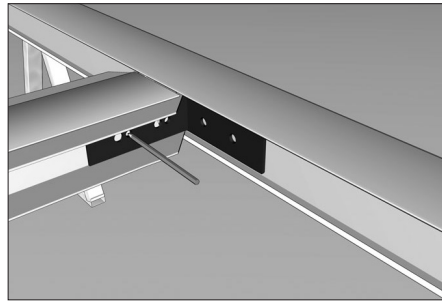
Выставьте промежуточный несущий профиль согласно размерам, указанным в таблице 2.

Таблица 2

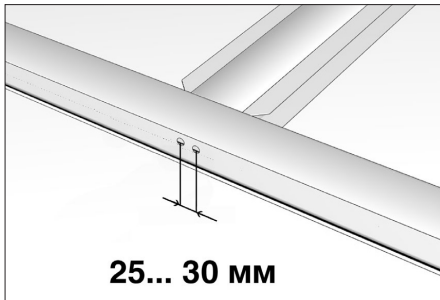
Наименование комплекта	X, мм
Комплект сдвижных ворот «Собери сам» №1	1500
Комплект сдвижных ворот «Собери сам» №2	1500
Комплект сдвижных ворот «Собери сам» №3	1500
Комплект сдвижных ворот «Собери сам» №4	1500



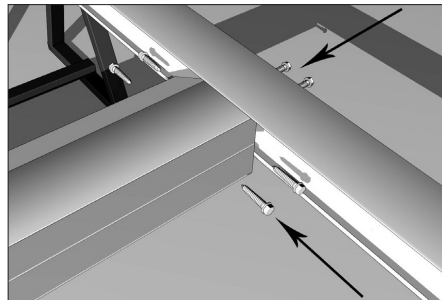
Через кондуктор (18) разметьте отверстия в промежуточном профиле (2) для крепления профиля к Т-образному соединению щита (9).



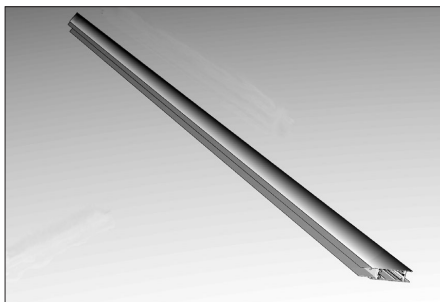
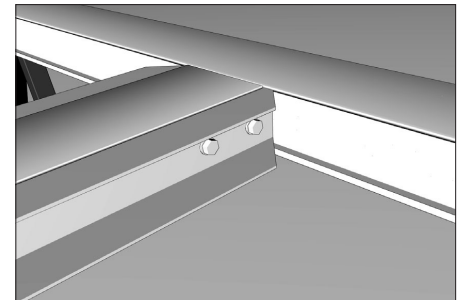
Просверлите отверстия сверлом $\varnothing 4,2$ мм в промежуточном профиле (2).



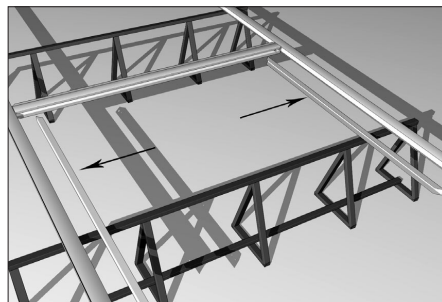
Просверлите отверстия сверлом $\varnothing 15$ мм в верхнем и нижнем несущих профилях.



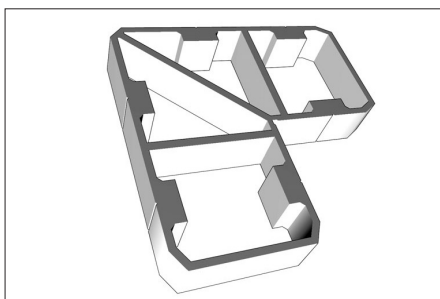
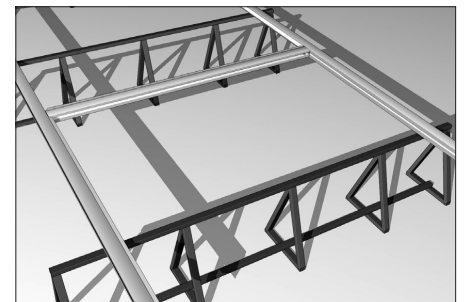
Скрепите основные несущие профили через сухарное соединение с помощью саморезов (19).



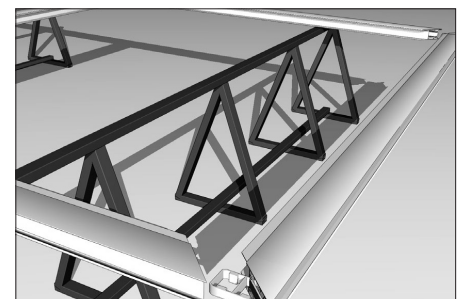
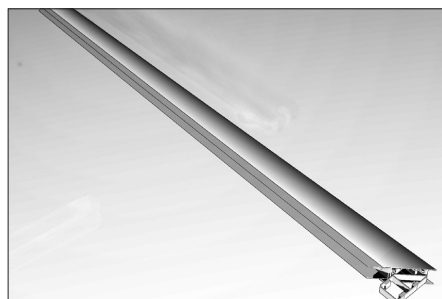
Возьмите боковой основной несущий профиль (2) и состыкуйте его с профилем для сборки панелей (5). Скрепите их между собой с помощью заклепок (17), предварительно просверлив отверстия сверлом $\varnothing 4,2$ мм. Расстояние между отверстиями должно быть 100 мм. Для стыковки профилей вставьте угловые соединения щита (8).



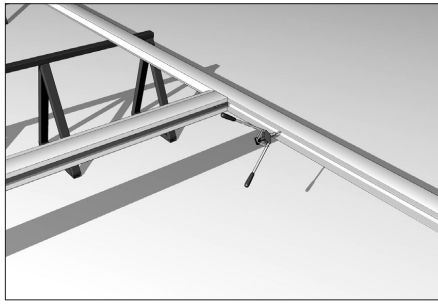
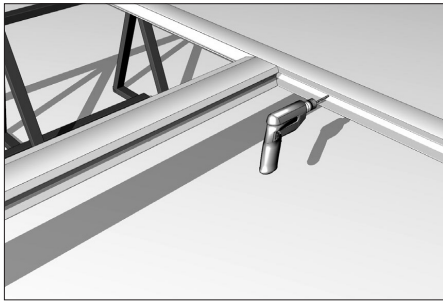
Возьмите два профиля для сборки панелей (5) и установите их на верхний и нижний несущие профили (2). Скрепите их между собой с помощью заклепок (17), предварительно просверлив отверстия сверлом $\varnothing 4,2$ мм. Расстояние между отверстиями — 100 мм.



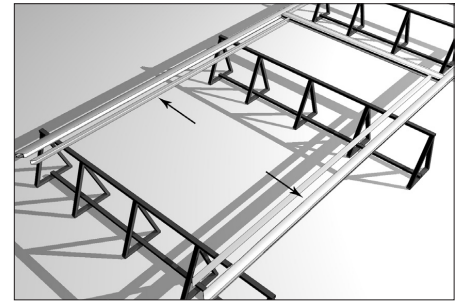
Для стыковки профилей вставьте угловые соединения щита (8).



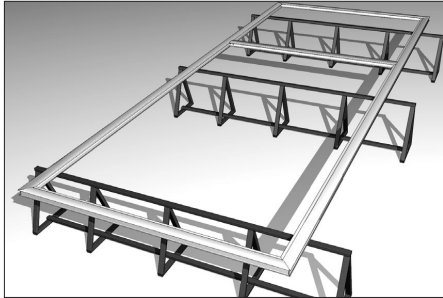
Соедините боковой основной несущий профиль с верхним и нижним несущими профилями.



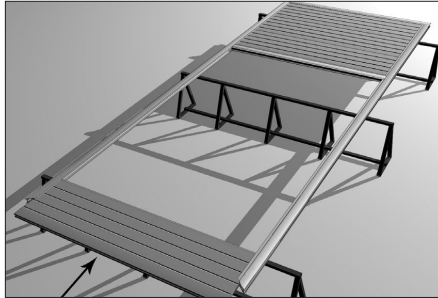
Проверьте точность стыковки углов профилей и отсутствие зазоров между соединениями. Прикрепите профили для сборки панелей (5) к верхнему и нижнему несущему профилям (2) с помощью заклепок (17). Расстояние между точками крепления — 100 мм.



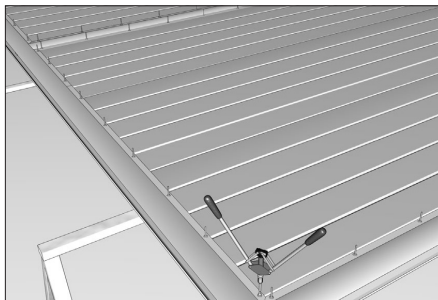
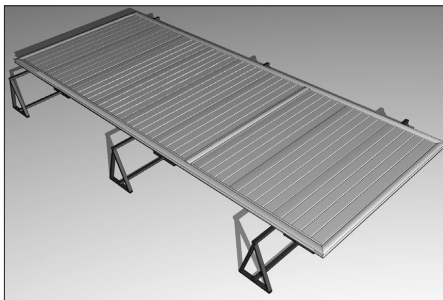
Аналогично установите профили для сборки панелей на вторую часть каркаса ворот.



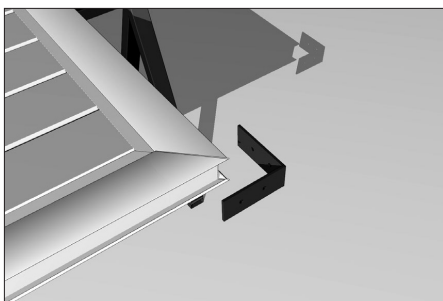
Установите второй боковой несущий профиль (2) и измерьте диагонали каркаса ворот (они должны быть равны). Прикрепите профили к каркасу с помощью заклепок (17). Расстояние между точками крепления — 100 мм.



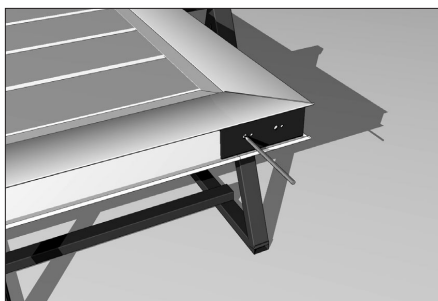
Снимите боковые несущие профили (2) и вставьте сэндвич-панели (3) в пазы профилей для сборки панелей (5).



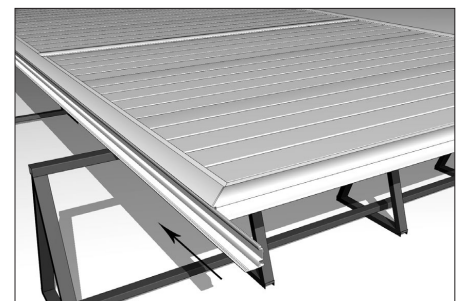
Плотно состыкуйте панели между собой и вставьте боковые профили. Скрепите панели с профилями для сборки панелей заклепками (17) с шагом 200 мм. Крепление осуществляется с внешней и внутренней стороны щита.



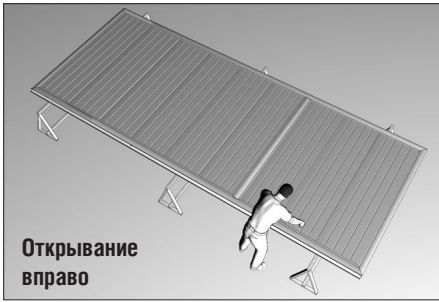
Наложите шаблон (18) на углы полотна ворот.



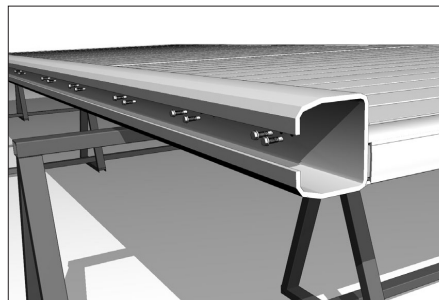
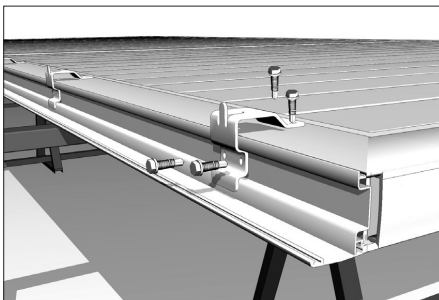
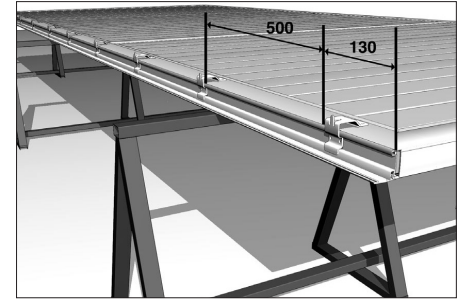
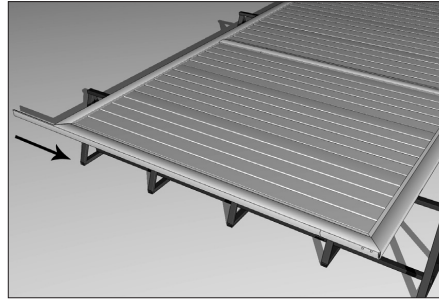
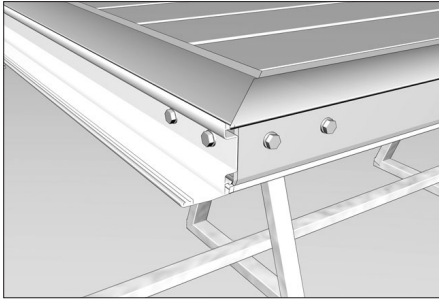
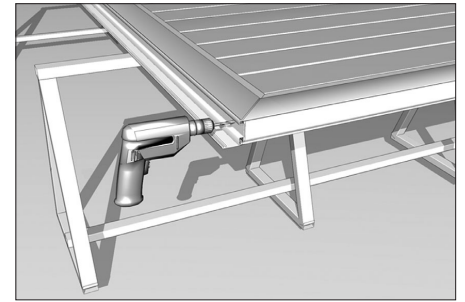
Наметьте отверстия для крепления.



В нижний основной несущий профиль щита вставьте профиль «притвор» (4).

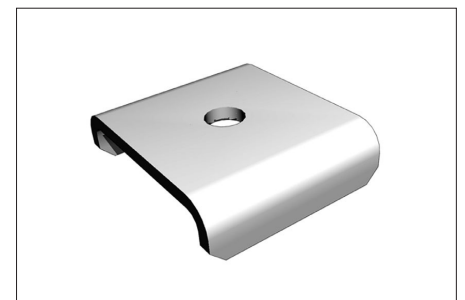
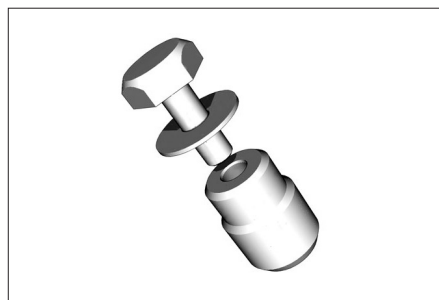
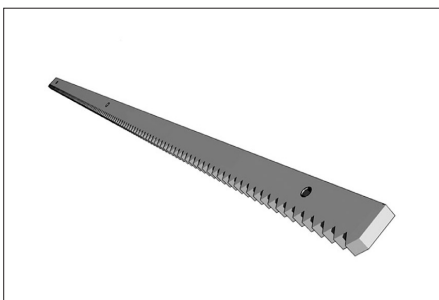


Помните о том, что сборку щита необходимо осуществлять с учетом направления открывания ворот.

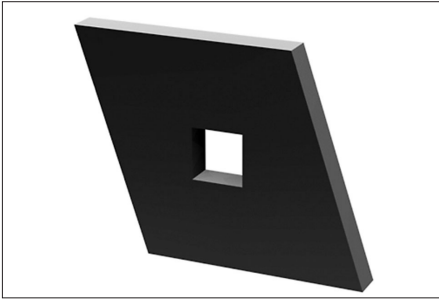


6. УСТАНОВКА ЗУБЧАТОЙ РЕЙКИ

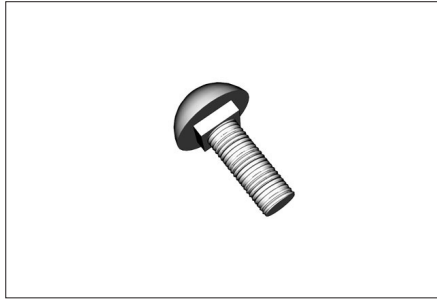
6.1. КОМПЛЕКТАЦИЯ



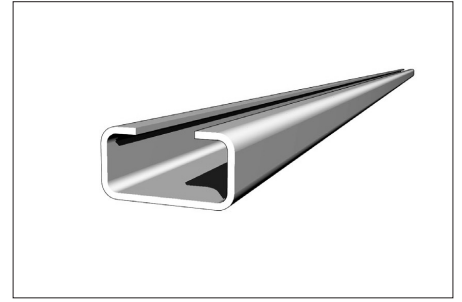
* Количество зависит от комплекта.



24. Закладная пластина — * шт.

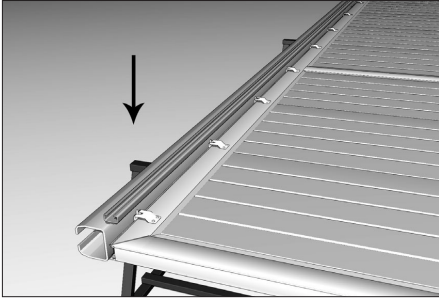


25. Болт М8×25 ПГ — * шт.

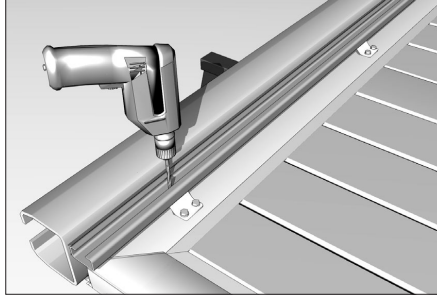


26. С-профиль — 1 шт.

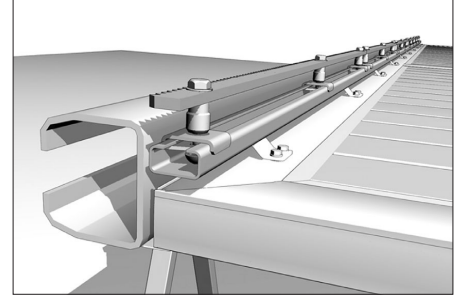
6.2. МОНТАЖ



Если на сдвижные ворота будет устанавливаться электропривод, необходимо прикрепить к полотну ворот зубчатую рейку (21). Возьмите С-профиль (26), предназначенный для установки зубчатой рейки электропривода, и установите его на кронштейны крепления щита к балке (7) по всей длине полотна ворот.

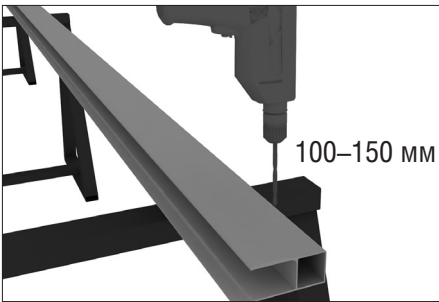


Закрепите С-профиль (26) при помощи саморезов (19), предварительно просверлив отверстия сверлом $\varnothing 4,2$ мм.

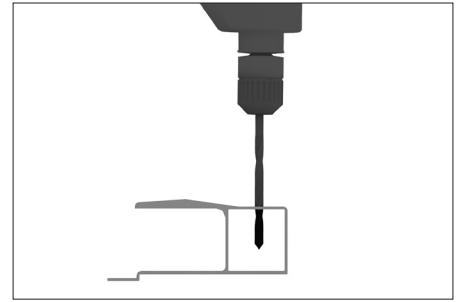
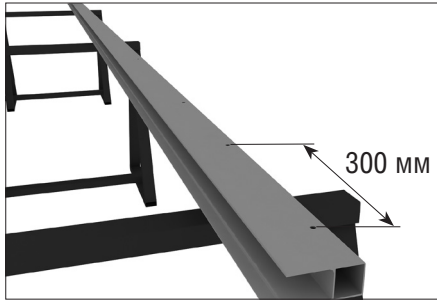


Распределите зубчатые рейки (21) по всей длине полотна ворот вплотную друг к другу. Прикрепите к рейкам стандартный крепежный комплект (22) и установите рейки на С-профиль с помощью болтов М8×25ПГ (25), закладных пластин (24) и скоб универсальных (23).

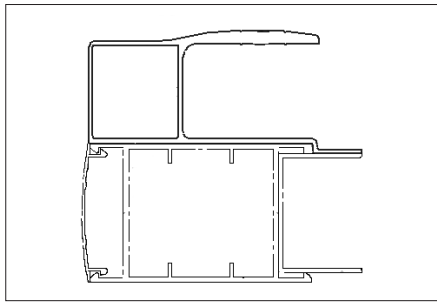
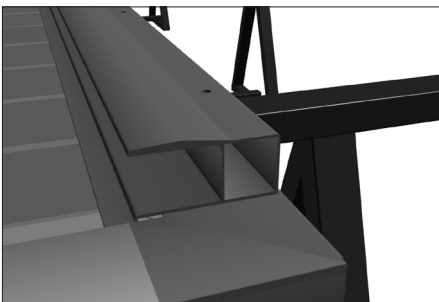
6.3. УСТАНОВКА АЛЮМИНИЕВОГО ПРОФИЛЯ «КАРНИЗ РОЛИКА НАПРАВЛЯЮЩЕГО»



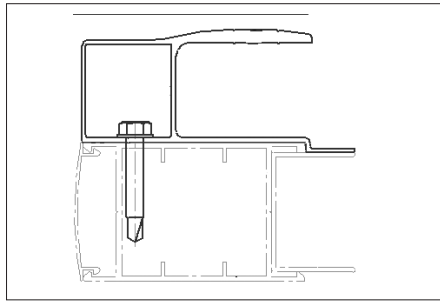
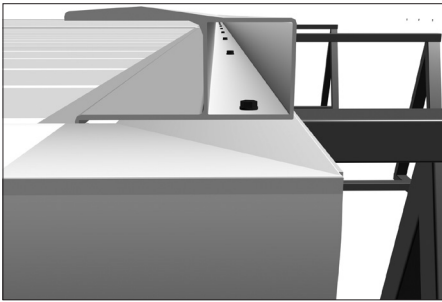
Возьмите профиль карниз ролика направляющего (7), отметьте места под отверстия в лицевой стенке профиля по всей длине профиля. сверлом $\varnothing 13,5$, с отступом от края 100–150 мм. Просверлите отверстия с шагом не более 300 мм.



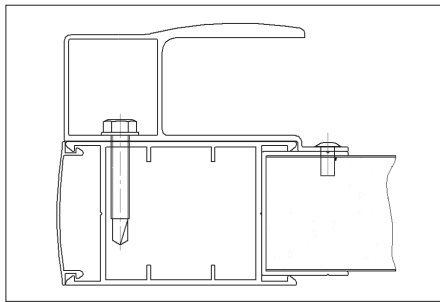
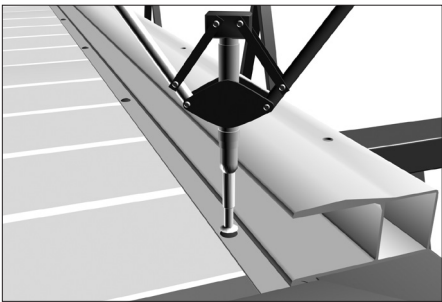
ВНИМАНИЕ: сверлить только лицевую стенку профиля.



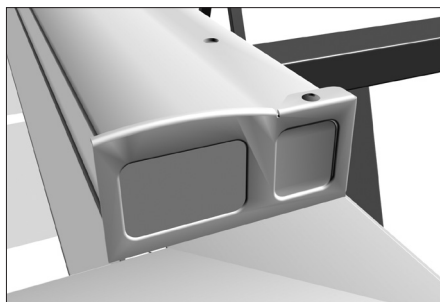
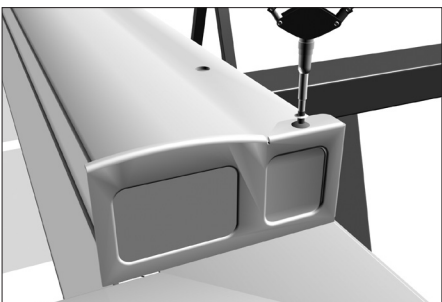
Установите профиль карниз ролика направляющего на верхний несущий профиль ворот, таким образом что бы выборка профиля карниза ролика направляющего встала на профиль для сборки панелей.



Закрепите профиль карниз ролика направляющего саморезами 5,5×32 мм со сверлом к основному несущему профилю.



Закрепите профиль карниз ролика направляющего к профилю для сборки панелей заклепками (12) с шагом 300 мм.



Установите боковые крышки на профиль карниз ролика направляющего. Закрепите крышки при помощи заклепок.



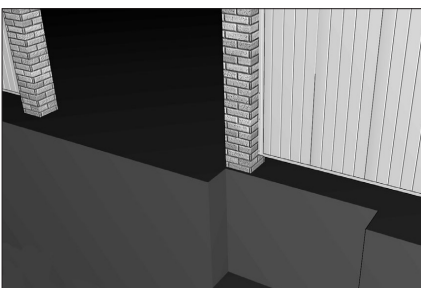
Установите декоративные заглушки на профиль карниз ролика направляющего.

7. МОНТАЖ ВОРОТ

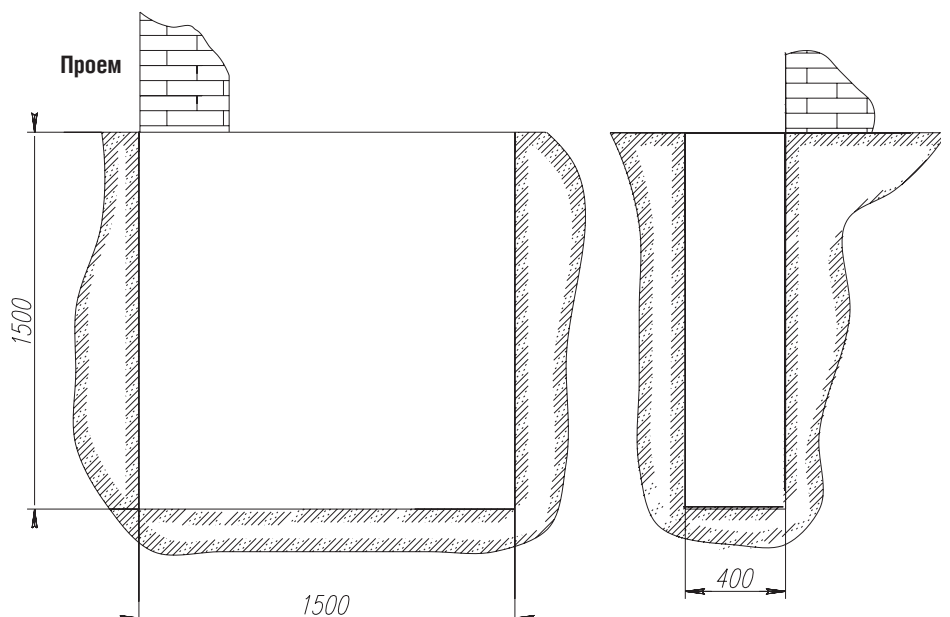
7.1. ПОДГОТОВКА ФУНДАМЕНТА

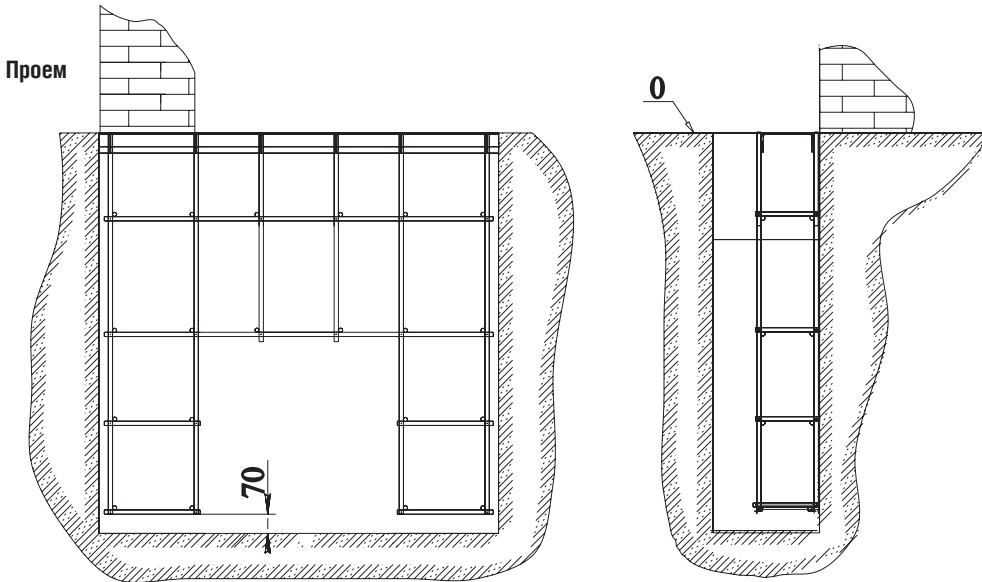
Перед установкой полотна сдвижных ворот необходимо подготовить фундамент для крепления роликовых опор.

Выкопайте котлован заподлицо со столбами ограждения и проемом на глубину промерзания, но не менее 1500 мм.

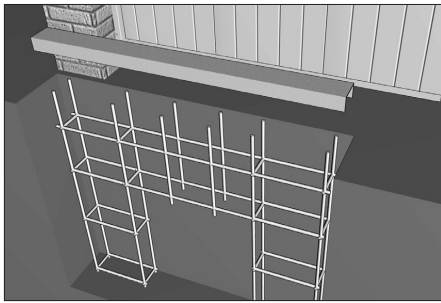


* Количество зависит от комплекта.

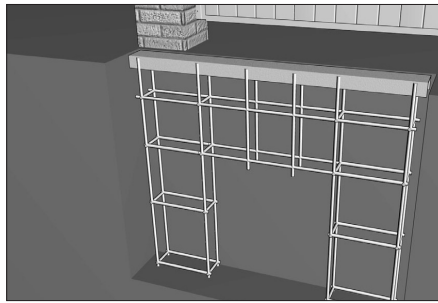




Марка бетона должна соответствовать бетону 200.



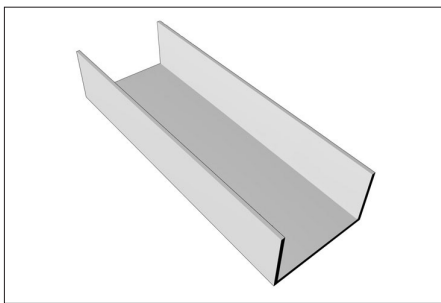
Изготовьте пространственную решетку из кусков арматуры 16 мм. Сверху на решетку установите швеллер г/к №20 (не менее).



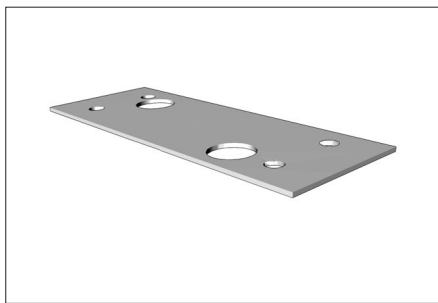
Выставьте швеллер по уровню заподлицо с землей и приварите к пространственной решетке. Забетонируйте всю конструкцию.

7.2. УСТАНОВКА ПЛОЩАДКИ ДЛЯ ЭЛЕКТРОПРИВОДА

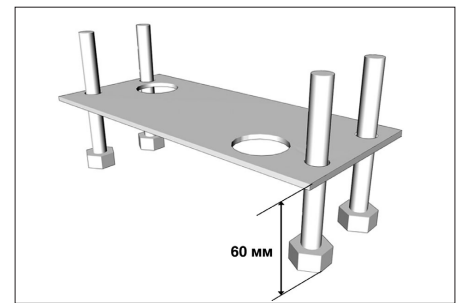
Если на ворота будет устанавливаться электропривод, необходимо изготовить и установить площадку для электропривода.



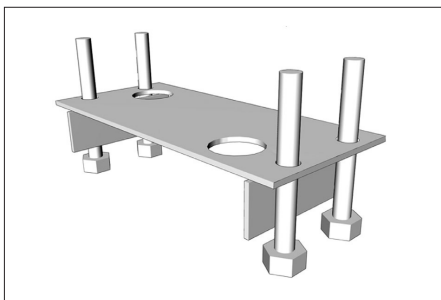
Отрежьте часть швеллера 16п длиной 400 мм.



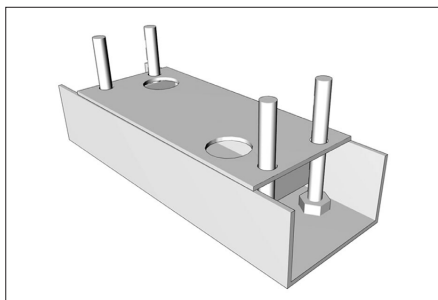
Возьмите пластину для крепления электропривода и 4 болта М16 (входят в комплект электропривода).



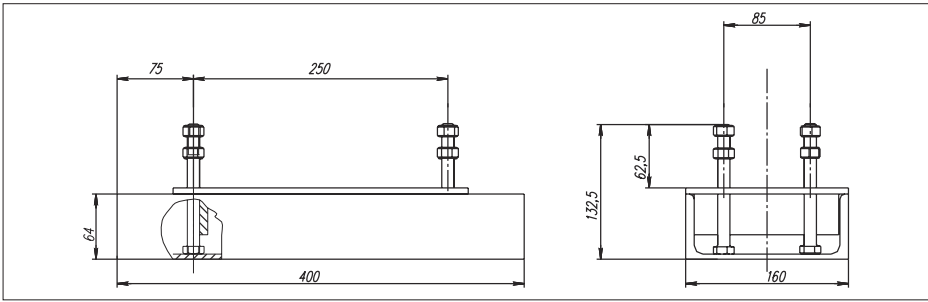
Вкрутите болты в пластину.



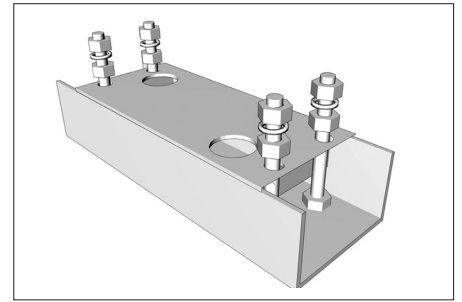
Приварите к болтам две металлические пластины 40×8 длиной 142 мм.



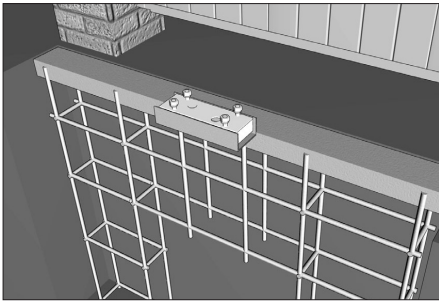
Установите собранную конструкцию в швеллер.



Приварите к швеллеру головки болтов и металлические пластины.

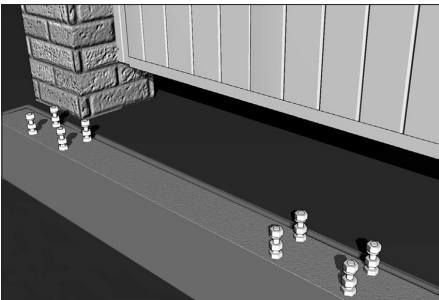


Возьмите из комплекта электропривода 8 гаек и 4 шайбы и накрутите их на болты.

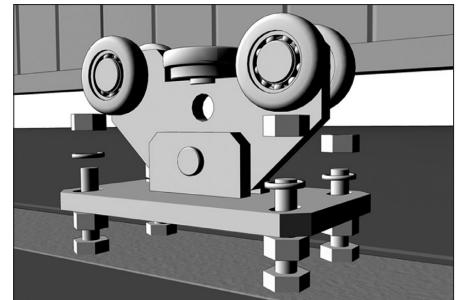
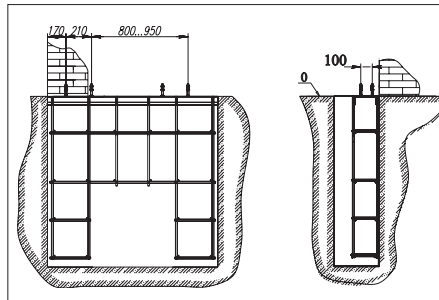


Приварите площадку к швеллеру по центру, как показано на рисунке. Забетонируйте всю конструкцию.

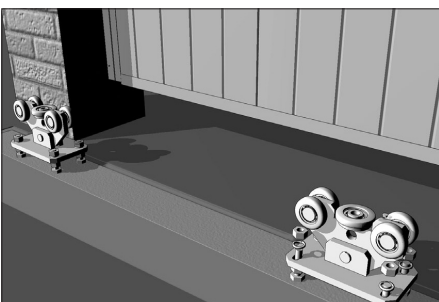
7.3. УСТАНОВКА РОЛИКОВЫХ ОПОР



Сверху на швеллер приварите 8 болтов M16 × 100 для установки роликовых опор.



Установите на болты M16 × 100 роликовые опоры (11).



Закрепите опоры (11) с помощью гаек M16.

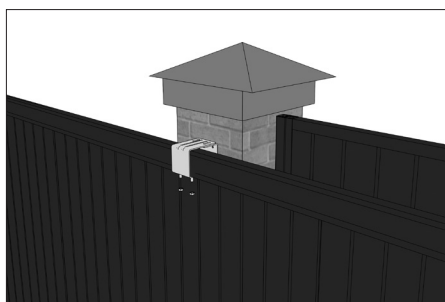
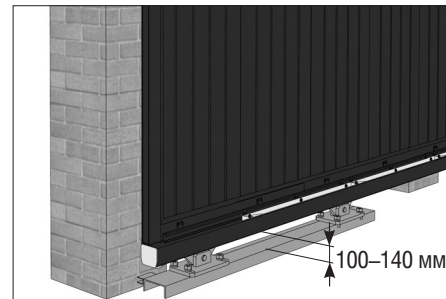
7.4. УСТАНОВКА НАПРАВЛЯЮЩИХ УСТРОЙСТВ



Сверху на столбах закрепите направляющие устройства (16).

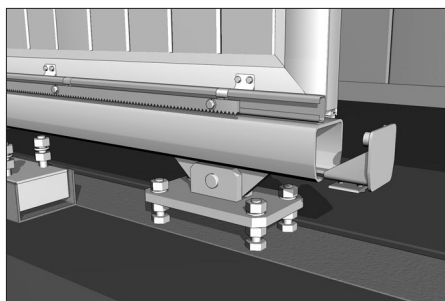


Установите полотно ворот на роликовые опоры. Отрегулируйте опоры таким образом, чтобы полотно ворот стояло без перекосов (по уровню). Зазор между нулевой отметкой и нижней частью полотна сдвижных ворот должен составлять 100...140 мм.

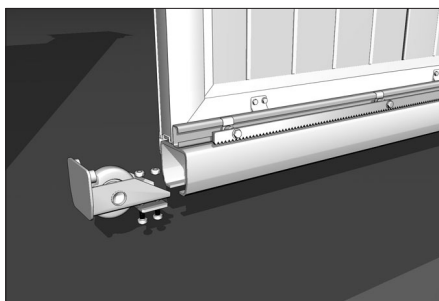


Отрегулируйте ролики направляющих устройств (16) таким образом, чтобы зазор между ними и полотном ворот составлял 1–1,5 мм.

7.5. УСТАНОВКА ПОДДЕРЖИВАЮЩЕГО РОЛИКА И ЗАДНЕЙ КРЫШКИ БАЛКИ

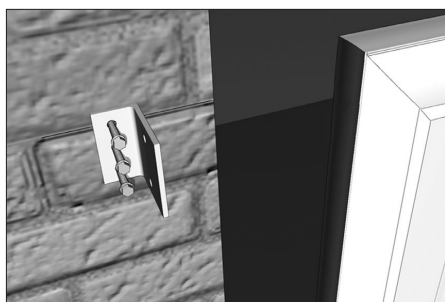


Установите заднюю крышку балки (14).

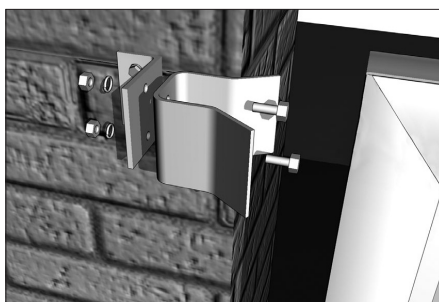


С другой стороны балки установите концевой ролик (16).

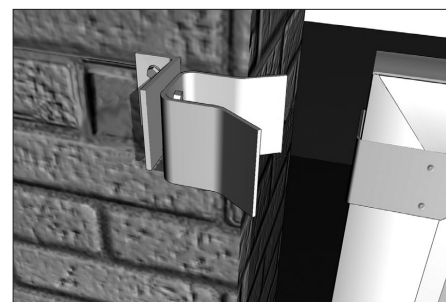
7.6. УСТАНОВКА ВЕРХНЕГО И НИЖНЕГО ЛОВИТЕЛЕЙ



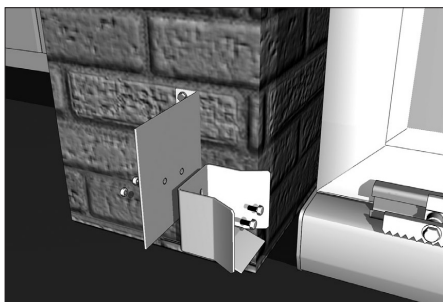
С противоположной стороны проема (на столбе ограждения) закрепите кронштейн крепления верхнего ловителя.



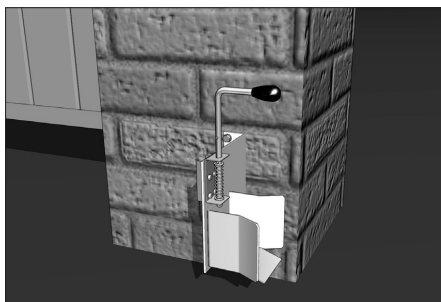
Просверлите два отверстия и прикрепите к кронштейну верхний ловитель (13) с помощью болтов и гаек.



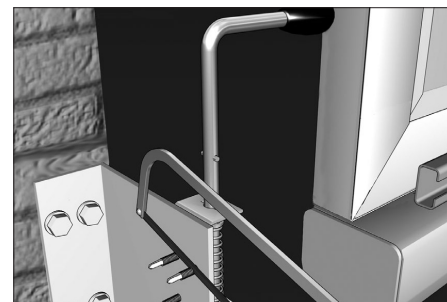
На полотно ворот установите защитную металлическую накладку (17) и закрепите с помощью заклепок.



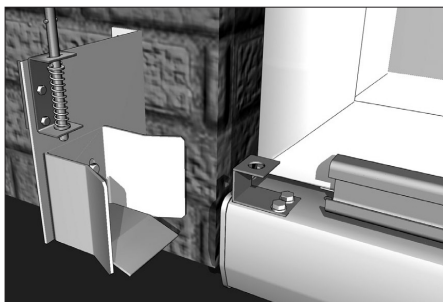
Аналогично установите кронштейн крепления нижнего ловителя и прикрепите к нему ловитель (12).



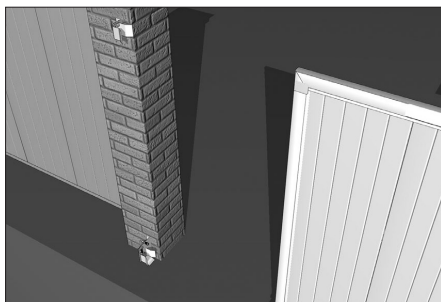
На кронштейн нижнего ловителя с помощью саморезов по металлу (19) прикрепите задвижку (10).



Выступающие концы саморезов (19) отпилите с помощью ножовки.



С помощью саморезов по металлу (19) закрепите проставку под задвижку ловителя (20) на балке (1).



Закройте ворота до конца (полотно должно войти в верхний и нижний ловители). Полотно ворот должно находиться по уровню. В случае, если щит стоит не по уровню, отрегулируйте его с помощью роликовых опор.

8. ПРОВЕРКА ДВИЖЕНИЯ ВОРОТ

После монтажа необходимо провести проверку движения ворот. Ворота должны двигаться плавно, без рывков и скрипов. Полотно должно находиться в уровне (по вертикали и горизонтали), а при закрытии — заходить в ловители. Прогиб несущей балки в закрытом положении (с опорой на площадку нижнего ловителя) не должен превышать $1/300$ от ширины проема ворот. В других положениях величина прогиба не лимитируется, но прогиб не должен препятствовать свободному перемещению щита и нормальной работе привода при условии превышения поверхности грунта над нулевой отметкой не более 30 мм. В противном случае отрегулируйте положение роликовых опор.

9. ДЕМОНТАЖ

Отключите электропривод от сети питания.

Демонтируйте электропривод согласно инструкции к электроприводу.

Демонтаж осуществляется в порядке, обратном предусмотренному данной инструкцией.

10. ЭКСПЛУАТАЦИЯ

Правильная установка и эксплуатация ворот гарантирует надежность и долговечность их работы. Для продления срока службы ворот следуйте данной инструкции. При открытии ворот вручную не прилагайте большого усилия. Передвигайте полотно ворот равномерно. Запрещается двигать щит резкими толчками. При использовании автоматического привода следует руководствоваться инструкциями, прилагаемыми к приводу. Запрещается перемещать полотно ворот при сцепленном приводе. Не допускайте детей к устройствам управления автоматическими воротами (кнопкам, пультам). Следите за тем, чтобы дети и животные не находились в зоне действия ворот во время их работы. Строго запрещено пересекать траекторию движения полотна во время открытия и закрытия ворот, т.к. это может привести к серьезным травмам. Не подвергайте ворота ударам и не препятствуйте их свободному открытию и закрытию. Запрещается устанавливать дополнительное оборудование или аксессуары, а также производить замену или регулировку отдельных частей самостоятельно, без консультации с изготовителем. Следите за тем, чтобы во время движения полотна в проеме отсутствовали посторонние предметы, мусор и снег, так как это может привести к повреждению ворот. Во избежание помех во время движения полотна, не допускайте попадания веток и кустов в зону сдвига полотна ворот. В зимнее время

необходимо очищать от снега и наледи привод, шестерню и зубчатую рейку. Для обеспечения плавности хода полотна ворот необходимо раз в полгода смазывать роликовые опоры, ролики в направляющих устройствах, зубчатую рейку и шестерню машинным маслом. Излишки масла следует удалить.

В случае использования ворот не по назначению изготовитель не несет ответственности за их целостность и правильную работу.

11. МОДЕРНИЗАЦИЯ

Запрещается устанавливать дополнительное оборудование или аксессуары, а также производить самостоятельно замену или регулировку отдельных частей без консультаций с изготовителем. Рекомендуется использовать только оригинальные запчасти и аксессуары во время установки и дальнейшей эксплуатации сдвижных ворот. Компания-изготовитель не несет ответственности за возможные травмы и вред, нанесенные людям, животным или вещам в случае изменений в конструкции ворот, произведенных без согласия изготовителя.

DOORHAN[®]

Компания DoorHan благодарит Вас за приобретение нашей продукции.
Мы надеемся, что Вы останетесь довольны качеством данного изделия.

По вопросам приобретения, дистрибьюции и технического обслуживания
обращайтесь в офисы региональных представителей или центральный
офис компании по адресу:

143002, Россия, Московская обл., Одинцовский р-н,
с. Акулово, ул. Новая, д. 120
Тел.: +7 (495) 933-24-00, 981-11-33
E-mail: Info@doorhan.ru
www.doorhan.ru